



Федеральное государственное казенное учреждение  
«Научно-исследовательский институт «Респиратор»  
Министерства Российской Федерации по делам  
гражданской обороны, чрезвычайным ситуациям  
и ликвидации последствий стихийных бедствий»



# **Проблемы техносферной безопасности. Ликвидация последствий чрезвычайных ситуаций**

**СБОРНИК МАТЕРИАЛОВ  
I Научно-практической конференции  
с международным участием  
28–29 мая 2025 года**

Донецк 2025

**УДК 614.8"363"+355.244.2+622.867**  
**ББК И183:Ц923:Ц91**  
**П78**

Проблемы техносферной безопасности. Ликвидация последствий чрезвычайных ситуаций: Сборник материалов I Научно-практической конференции с международным участием, 28–29 мая 2025 года. – Донецк: ФГКУ «НИИ «Респиратор» МЧС России», 2025. – 137 с.

В сборнике представлены материалы I Научно-практической конференции международным участием «Проблемы техносферной безопасности. Ликвидация последствий чрезвычайных ситуаций», посвященной 80-летию научно-технической деятельности ФГКУ «НИИ «Респиратор» МЧС России».

В статьях рассмотрены актуальные проблемы профилактики и ликвидации чрезвычайных ситуаций, вопросы безопасности труда на предприятиях горнодобывающей промышленности, защиты населения и территорий от чрезвычайных ситуаций, ликвидации последствий природных и техногенных катастроф, а также современные аспекты пожарной безопасности зданий, сооружений и наружных установок.

**Главный редактор:**

д-р. техн. наук, ст. науч. сотр. В. В. Мамаев

**Секретари секций:**

канд. техн. наук Г.И. Пефтибай,  
В. В. Лебедева

**Редакторы:**

Д. Ф. Балта, М. А. Белокобыльский, Е. К. Джалетова,  
О. Н. Щербакова, А. В. Ивахненко, М. К. Томилов

**Ответственный редактор:**

О. К. Межова

# СОДЕРЖАНИЕ

## СЕКЦИЯ № 1. Предупреждение и ликвидация чрезвычайных ситуаций

<i>Балин Д. Н., Усова Ю. Н.</i> Повышение информативности о потенциально опасных объектах для профессиональных аварийно-спасательных формирований при проведении аварийно-спасательных работ с использованием технологии RFID.....	7
<i>Балта Д. Ф.</i> Комбинированный метод тушения пожаров составом «порошок – воздушно-механическая пена».....	10
<i>Баранецкий В. В., Силенко А. А.</i> Последствия военных действий и техногенных катастроф на биоразнообразии и климат.....	13
<i>Берко А. В., Федосов А. А.</i> Прогнозирование риска возникновения крупных природных и техногенных катастроф, их ликвидация с применением систем искусственного интеллекта.....	15
<i>Болдырев В. М., Мозжухин А. Э.</i> К вопросу оснащения подразделений военизированных горноспасательных частей современными образцами аварийно-спасательной техники.....	17
<i>Бородин К. С., Щеголькова В. В.</i> Авиационно-спасательные технологии, применяемые МЧС России.....	19
<i>Буряк Д. С., Осадчий А. В., Земляк Г. Н.</i> Использование шахтного водоотлива для противопожарного водоснабжения.....	21
<i>Бутукова Т. С., Мартынова Н. А., Иванченко В. А., Придубкова Т. А.</i> Проблемы профилактики возникновения пожаров на угледобывающих предприятиях.....	23
<i>Гаврилов Д. С.</i> Восстановление зданий и сооружений сферы образования, разрушенных в результате украинской агрессии: обеспечение пожарной безопасности.....	25
<i>Говорухин Ю. М., Кубрин С. С.</i> Исследование и обоснование значений аэродинамических сопротивлений горных выработок больших поперечных сечений.....	27
<i>Головченко Е. А., Белокобыльский М. А., Гришин А. Н., Палеев Д. Ю.</i> Компенсационный эффект процесса самонагрева углей.....	29
<i>Головченко Е. А., Лабинский К. Н., Колосков А. В.</i> Газоаналитический метод исследования процессов адсорбции при низкотемпературном окислении угля.....	32
<i>Головченко Е. А., Пашковский О. П., Гусар Г. А.</i> Теплообмен в очаге самонагрева породных отвалов с учетом испарения влаги.....	35

<i>Гузеев О. А., Борисенко Э. В., Подрухин А. А., Глотов А. В., Бударецкий С. И.</i>	
Оценка влияния охлаждающего устройства на изменения теплового состояния прогретой углепородной насыпи.....	38
<i>Гузеев О. А., Бударецкий С. И., Понамарева Е. А.</i>	
Термопрофилемер как элемент системы мониторинга теплового состояния углепородного отвала.....	41
<i>Добрякова Е. И.</i>	
Проблемы профилактики и ликвидации пожаров в условиях военного конфликта.....	43
<i>Иваненко А. Ф., Мухин П. Е.</i>	
Оценка профессионального риска горноспасателя во время ведения аварийно-спасательных работ.....	46
<i>Квашнин А. Б., Пашкова А. А.</i>	
Проблемные вопросы ликвидации последствий разрушения химически опасных объектов Запорожской области в условиях специальной военной операции.....	49
<i>Квашнин А. Б., Пашкова А. А.</i>	
Сборно-разборные магистральные трубопроводы для обеспечения населения водой для защитных сооружений в условиях проведения специальной военной операции на Украине.....	51
<i>Кирьян А. П., Головченко Е. А., Пефтибай Г. И., Галухин Н. А.</i>	
Исследование напряженно-деформированного состояния взрывоустойчивой перемычки с армировкой фиброволокном.....	53
<i>Коптев М. Ю.</i>	
К вопросу горения и участия угольной пыли во взрыве в смеси с инертной пылью на угольных шахтах.....	55
<i>Косарев И. В., Мезников А. В., Косарев В. В., Андреев Г. В., Чайков Е. М.</i>	
Конструкторские решения по повышению уровня техногенной безопасности очистного комбайна КДК1000.....	58
<i>Крюченков А. В., Золотухин И. И., Захлебин В. В.</i>	
Устройство блокировки шлюза с использованием перепада давления воздуха на вентиляционном сооружении.....	61
<i>Мамаев В. В., Иваненко А. Ф., Мухин П. Е.</i>	
Обоснование методического подхода к оценке профессионального риска горноспасателя.....	63
<i>Маренич О. К., Тараненко А. А., Новикова О. Н.</i>	
Совершенствование процесса управления защитным отключением междуфазного короткого замыкания в силовом присоединении промышленной участковой трансформаторной подстанции.....	66
<i>Муллов А. Б., Муллова А. Д.</i>	
Пути совершенствования медицинского обеспечения горноспасательных работ при взрывах в угольных шахтах.....	68
<i>Наумова Т. Е.</i>	
Проблемные вопросы организации связи в отдалённых арктических районах.....	70

<i>Никитенко С. М., Малахов Ю. В., Гоосен Е. В.</i> Средство для защиты горноспасателей при ликвидации последствий аварий.....	72
<i>Николаев А. В., Говорухин Ю. М., Сенкус Вал. В., Криволапов В. Г.</i> Современные тенденции и направления совершенствования разведывательной и спасательной техники.....	74
<i>Николаев Е. Б., Курбацкий Е. В., Захарова В. В.</i> Процесс горения и взрыва пылегазовоздушных смесей в горных выработках шахт.....	76
<i>Пефтибай Г. И., Галухин Н. А., Татаров И. А., Палеев Д. Ю.</i> Устройство пожаротушения с центробежно-газодинамическим принципом получения тонкораспыленной воды.....	78
<i>Руденко В. А., Кобылкин С. С.</i> Влияние физиологического состояния членов ВГК на эффективность и безопасность ведения ГСР.....	81
<i>Сенкус Вал. В., Николаев А. В., Говорухин Ю. М., Криволапов В. Г.</i> О применении летательных беспилотных систем при ликвидации аварии на горнорудных предприятиях.....	83
<i>Скляр А.Л., Медведев В.Н., Беляева Е.В.</i> Прогнозирование взрывопожароопасных газовых ситуаций при интенсивных метановыделениях в атмосферу горных выработок угольных шахт.....	85
<i>Хазипова В. В., Мнускина Ю. В., Кипря А. В.</i> Комплексный подход в повышении уровня пожарной безопасности полигона ТКО.....	87
<i>Шевченко С. А., Сергеева Е. В.</i> Современные аспекты каталогизации пожарно-технического вооружения, аварийно-спасательных инструментов и оборудования.....	90

## СЕКЦИЯ № 2. Безопасность жизнедеятельности в чрезвычайных ситуациях

<i>Агарков А. В., Политучий Д. А., Балта Д. Ф., Большунов С. С.</i> Разработка переносного воздушно-пенного огнетушителя с отдельным хранением воды и пенообразователя.....	93
<i>Агарков А. В., Политучий Д. А., Балта Д. Ф., Тимошенко Д. А.</i> Тушение низовых лесных и степных пожаров с использованием мелкораспыленной воды.....	95
<i>Агеев В. Г., Лебедева В. В., Храпоненко О. В., Щербакова О. Н.</i> Устойчивость огнезащитной пропитки для древесины к воздействию влажности.....	97
<i>Белоцеркович А. А., Галуза Б. А.</i> Экологические последствия чрезвычайных ситуаций на предприятиях коксохимической промышленности.....	99
<i>Белоцеркович А. А., Серый И. А.</i> Пожарная безопасность технологических процессов на примере АОИП «Зуевская ТЭС».....	101

<i>Джалетова Е. К.</i> Расчёт объема воздуха, подаваемого в убежище в режиме фильтровентиляции.....	103
<i>Добрякова Е. И.</i> Целесообразность применения навигационных систем при вынужденной эвакуации.....	105
<i>Ехилевский С. Г., Голубева О. В., Забелендик О. Н.</i> Изолирующий дыхательный аппарат с гибридной воздуховодной частью и неоднородно снаряженным регенеративным патроном.....	108
<i>Квашнин А. Б., Пашкова А. А.</i> Оценка возможности использования респираторов для защиты органов дыхания населения в чрезвычайных ситуациях.....	111
<i>Кирьян А. П.</i> Изолирующие самоспасатели для эвакуации людей в местах массового их пребывания.....	113
<i>Логинов В. И., Андреев Д. В., Архиреев К. Э., Коренкова О. А.</i> Основные направления развития средств индивидуальной защиты пожарных-спасателей.....	116
<i>Мавроди А. В., Ивахненко А. В.</i> Ведение горных работ в условиях повышенных температур шахтного воздуха.....	118
<i>Мамаев В. В., Зборщик Л. А., Плетенецкий Р. С.</i> Малогабаритный самоспасатель СИ-30 и многоступенчатая система эвакуации горнорабочих.....	121
<i>Мнускин Ю. В., Салашная А. Б.</i> Организация первоочередного жизнеобеспечения населения, пострадавшего от военных действий в СВО при пожарах.....	124
<i>Петров А. В.</i> К вопросу об оценке безопасности эксплуатации пожарных автомобилей.....	126
<i>Сис Муе</i> Влияние открытых горных работ на атмосферу в республике Союз Мьянма.....	128
<i>Тишкова Ю. Ю., Морозова И. С., Муллоев А. Б., Николаев А. В., Вахмистров В. В.</i> К проблеме изучения совладающего реагирования шахтеров в чрезвычайной ситуации.....	130
<i>Томилов М. К.</i> Расчет возможности поражения защитных сооружений гражданской обороны.....	132
<i>Черкесов В. В., Ефремова Я. Ю.</i> Профотбор сотрудников МЧС России при эксплуатации современной пожарно-спасательной техники.....	134
<i>Черкесов В. В., Медведкина А. С.</i> Психофизиологические детерминанты, определяющие уровень адаптационного потенциала пожарных-спасателей МЧС России.....	136

УДК 004

**Балин Д. Н., Усова Ю. Н.**

Федеральное государственное бюджетное учреждение «Всероссийский научно-исследовательский институт по проблемам гражданской обороны и чрезвычайных ситуаций МЧС России» (федеральный центр науки и высоких технологий)  
г. Москва; тел.: +7 (903) 626-77-16, e-mail: dtp2006@mail.ru

## **ПОВЫШЕНИЕ ИНФОРМАТИВНОСТИ О ПОТЕНЦИАЛЬНО ОПАСНЫХ ОБЪЕКТАХ ДЛЯ ПРОФЕССИОНАЛЬНЫХ АВАРИЙНО-СПАСАТЕЛЬНЫХ ФОРМИРОВАНИЙ ПРИ ПРОВЕДЕНИИ АВАРИЙНО-СПАСАТЕЛЬНЫХ РАБОТ С ИСПОЛЬЗОВАНИЕМ ТЕХНОЛОГИИ RFID**

**Аннотация.** В условиях ликвидации последствий чрезвычайных ситуаций, в ходе проведения аварийно-спасательных работ, доступ к точной информации о потенциально опасных объектах критически важен для обеспечения безопасности спасателей профессиональных аварийно-спасательных формирований, в том числе для повышения эффективности проведения спасательной операции в целом. На основе технологии радиочастотной идентификации предложена система, обеспечивающая мгновенный доступ к информационным данным о характеристиках потенциально-опасного объекта, его возможным угрозам, способах локализации для участников проведения аварийно-спасательных работ. Интегрируя технологию радиочастотной идентификации с геоинформационными системами и информационными платформами анализа рисков, в том числе сопряжённую с центрами поддержки принятия решений, делает её перспективным инструментом для внедрения на потенциально-опасных объектах, для использования спасателями профессиональных аварийно-спасательных формирований, в ходе ликвидации последствий чрезвычайных ситуаций и аварий, при проведении аварийно-спасательных работ.

Ликвидация последствий чрезвычайных ситуаций (аварий) на потенциально-опасных объектах (далее – ПОО) спасателями профессиональных аварийно-спасательных формирований (далее – ПАСФ) связана с большим риском для жизни спасателей из-за недостатка информационных и оперативных данных, тем более с учётом прибытия на ПОО, дополнительных сил и средств усиления группировки спасателей.

Традиционные способы и методы получения информации о ПОО, такие как оперативные журналы, бумажные схемы, основанные на ручном вводе в информационные базы данных, морально устарели, а также ненадежны в условиях проведения аварийно-спасательных работ, при сжатых сроках её проведения, в зонах повышенных разрушений и задымлений.

Разработку технологии поддержки принятия решений, для получения спасателями информационных сведений о ПОО, предлагается создать на основе использования технологии радиочастотной идентификации (далее – RFID).

Технология RFID должна обеспечивать: автоматическую идентификацию объектов; передачу данных в режиме реального времени; интеграцию с существующими системами управления в кризисных ситуациях и системами поддержки принятия решений.

Технология RFID в части использования на ПОО при ликвидации последствий чрезвычайных ситуаций силами ПАСФ должна обладать повышенными тактико-техническими характеристиками, позволяющими эксплуатировать систему при аварийных ситуациях.

Пассивные метки UHF (860-960 МГц) должны быть автономны и не требовать электропитания, а также устойчиво работать в предельных температурных режимах, от  $-50^{\circ}\text{C}$  до  $+150^{\circ}\text{C}$ , в том числе быть устойчивыми к химическому воздействию [1].

Считыватели пассивных меток, с дальностью работы до 15 м, должны оснащаться антеннами с направленным излучением для использования спасателями, в том числе в зонах с повышенным разрушением.

Шифрование данных для защиты от перехвата информации должно осуществляться с использованием алгоритмов для криптографической защиты информации, определяемые ГОСТ Р 34.12-2015 «Информационная технология. Криптографическая защита информации. Блочные шифры» [2].

Каждая RFID-метка должна содержать необходимую для ПАСФ информацию:

1. Идентификатор ПОО (необходимые сведения о химическом заводе, нефтехранилище, надземной или подземной части шахты).

2. Координаты в формате WGS-84 (глобальная система геодезических координат, стандарт для GPS).

3. Класс или категория опасности ПОО.

4. Ссылки на имеющиеся объектно-ориентированные модели промышленного объекта (BIM-модель) для 3D-визуализации в мобильных приложениях спасателей, для поддержки принятия решений.

Предлагаемая для ПАСФ система, основанная на технологии RFID, должна включать в себя три модуля.

1. Модуль сбора информационных данных:

– RFID-метки, размещённые на ПОО;

– комплексы беспилотных авиационных систем, оснащённые считывателями RFID-меток, для осуществления разведки в предельно опасных и недоступных зонах.

2. Модуль обработки информации:

– промежуточное программное обеспечение, преобразующее RFID-данные в ГИС-слой, в мобильном приложении для спасателей ПАСФ.

– алгоритмы для прогнозирования чрезвычайной ситуации, во времени и на территории, в том числе с использованием моделей «искусственного интеллекта».

3. Модуль визуализации информации:

– использование AR-интерфейсов (дополненной реальности), смонтированных в касках спасателей, с наложением информационных данных на реальное окружение, посредством трансляции на очки (забрало каски).

Предлагаемая для ПАСФ технология RFID-меток имеет ряд преимуществ, по сравнению с альтернативными (похожими) технологиями:

1. QR-коды требуют прямой видимости и хорошего освещения, при повреждении поверхности становятся неработоспособны.

2. Маяки, использующие технологию bluetooth, имеют ограниченный радиус действия (до 5 м) и зависимы от источника питания (батарей).

3. RFID-метки пассивны, автономны (не нуждаются в источнике электропитания), позволяют работать в агрессивных средах и использоваться на расстояниях до 15 м.

Для сохранения RFID-меток в работоспособном состоянии, их необходимо размещать на ПОО, на высоте 1,5 м от земли, для защиты от повреждений при обрушениях (разрушениях), а также они должны изготавливаться в антивандальном исполнении (прочных корпусах).

Процесс успешной ликвидации последствий чрезвычайных ситуаций зависит от уровня подготовки спасателей ПАСФ, которых необходимо, при условии применения RFID-меток, обучать правильной работе с RFID-считывателями и AR-интерфейсами.

Для успешного применения технологии RFID на территории Российской Федерации требуется разработка единого протокола информационных данных, в целях интеграции с международными организациями и подобными системами, такими как INSARAG и RESCUE SHEET (межгосударственного стандарта ISO 17840).

Применение RFID-технологии позволит повысить эффективность проведения поисково-спасательных работ и расширит возможности действий спасателей на месте ликвидации последствий чрезвычайных ситуаций [3].

Внедрение RFID-технологий в процесс проведения аварийно-спасательных работ позволит минимизировать существующие риски, уменьшит время проведения самой спасательной операции, а также существенно повысит безопасность спасателей.

### Список литературы

1. 5 вещей, которые вы должны знать о пассивных RFID-метках УВЧ: Технологии развития: [Электронный ресурс]. – Москва, 2023. URL: <https://www.asiarfid.com/ru/uhf-passive-rfid-tags.html> (дата обращения: 24.03.2025). – Текст: электронный.
2. ГОСТ Р 34.12–2015. Информационная технология. Криптографическая защита информации. Блочные шифры: национальный стандарт Российской Федерации : издание официальное : утвержден и введен в действие Приказом Федерального агентства по техническому регулированию и метрологии от 19 июня 2015 г. № 749-ст: дата введения 2014-01-01. – Москва: Стандартинформ. – 2015. – 16 с. – Текст: непосредственный.
3. Балин, Д.Н. Перспективы использования метода бесконтактной идентификации объектов в системе МЧС России / Д.Н. Балин. – Текст: непосредственный // Гражданская оборона на страже мира и безопасности. Материалы V Международной научно-практической конференции, посвященной Всемирному дню гражданской обороны «Гражданская оборона на страже мира и безопасности»: в 4 ч. Ч. II. Проблемы предупреждения и ликвидации чрезвычайных ситуаций / В.С. Бутко, А.Г. Заворотный, Н.А. Сергеенкова [и др.]. – М.: Академия ГПС МЧС России. – 2021. – С. 62–65.

УДК 614.842.611/615

**Балта Д. Ф.**

Федеральное государственное казенное учреждение «Научно-исследовательский институт «Респиратор» Министерства Российской Федерации по делам гражданской обороны, чрезвычайным ситуациям и ликвидации последствий стихийных бедствий»  
г. Донецк; тел.: +7 (856) 332-78-41, e-mail: balta\_darya@mail.ru

## **КОМБИНИРОВАННЫЙ МЕТОД ТУШЕНИЯ ПОЖАРОВ СОСТАВОМ «ПОРОШОК – ВОЗДУШНО-МЕХАНИЧЕСКАЯ ПЕНА»**

Индивидуальное применение огнетушащих веществ при борьбе с очагами возгорания в ряде случаев оказывается неэффективным, поскольку они не универсальны и могут быть несовместимы с горящими материалами [1]. В таком случае, целесообразным становится применение комбинированного метода тушения, основанного на одновременном использовании нескольких типов огнетушащих веществ с разными механизмами воздействия на очаг пожара. Выбор комбинаций огнетушащих веществ выполняется с учетом условий протекания процесса горения, пожарной опасности и физико-химических свойств веществ и материалов. Хорошо зарекомендовала себя последовательная тактика применения бинарной комбинации «порошок – воздушно-механическая пена». На практике она показывает наличие аддитивного проявления огнетушащего действия веществ, при взаимодействии с очагом возгорания их суммарная эффективность возрастает в 1,5...3,0 раза по сравнению с отдельно взятыми порошковыми или пенными средствами такого же количества [2].

Учитывая перспективность разработки порошково-пенных средств пожаротушения, возникает необходимость определения их основных параметров, при которых обеспечивается процесс тушения определенного класса пожара. Однако отсутствие приемлемой методики расчета порошково-пенных средств пожаротушения в значительной степени затрудняет их создание.

В связи с вышеизложенным, были проведены исследования, на основании которых установлена взаимосвязь параметров пожара (тепловая нагрузка, размер очага возгорания) с параметрами применяемых средств пожаротушения (интенсивность подачи, время и расход порошка и пены, необходимое количество). Это позволило разработать методику расчета основных параметров порошково-пенных средств пожаротушения.

Рассматриваемая модель последовательного тушения пожара огнетушащим порошком и воздушно-механической пеной предусматривает в первой фазе тушения ликвидацию пламенного горения порошком, а во второй – охлаждение поверхности очага пеной до температуры ниже температуры самовоспламенения горючего материала.

Установлена зависимость для определения времени создания огнетушащей концентрации порошка в объеме пламени:

$$\tau = -\frac{0,14D\sqrt{q_0}}{(U_r - v_z)} \ln \left[ 1 - \frac{4G}{\pi D^2 c (U_r - v_z)} \right],$$

где  $D$  – диаметр очага пожара, м;

$q_0$  – удельная теплота пожара, Вт/м<sup>2</sup>;

$U_r$  – скорость восходящих потоков пожарных газов, м/с;

$v_z$  – вертикальная составляющая скорости частиц порошка, м/с;

$G$  – расход порошка, кг/с;

$c$  – массовая концентрация огнетушащего порошка в зоне горения, кг/м<sup>3</sup>.

Откуда, при  $\tau \rightarrow 0$ , получаем оптимальное значение расхода порошка,  $G_{\text{опт}}$ , кг/с

$$G_{\text{опт}} = \frac{\pi D^2 c (U_r - v_z)}{4}.$$

Выражение для определения общего количества порошка,  $M_{\text{п}}$ , кг, необходимого для ликвидации пламенного горения, имеет вид

$$M_{\text{п}} = -\frac{0,14DG\sqrt{q_0}}{(U_r - v_z)} \ln \left[ 1 - \frac{4G}{\pi D^2 c (U_r - v_z)} \right].$$

Оптимальная интенсивность подачи пены,  $I_{\text{опт}}$ , м<sup>3</sup>/(м<sup>2</sup>·с)

$$I_{\text{опт}} = 2,4I_{\text{кр}},$$

где  $I_{\text{кр}}$  – критическая интенсивность подачи пены, м<sup>3</sup>/(м<sup>2</sup>·с),

что практически совпадает с выражением для оптимальной (нормальной) интенсивности

$$I_{\text{н}} = 2,3I_{\text{кр}},$$

предложенным В. Н. Петровым, А. Н. Баратовым и И. И. Реутом [1].

Минимальное количество пены, необходимое для тушения пожара на единице площади очага пожара,  $M_{\text{мин}}$ , кг/м<sup>2</sup>, будет равно

$$M_{\text{мин}} = 2,91\rho h_0,$$

где  $\rho$  – плотность пены, кг/м<sup>3</sup>;

$h_0$  – минимально необходимая толщина пенного слоя, м,

а минимальный объем пенообразователя,  $Q_{\text{мин}}$ , м<sup>3</sup>, для охлаждения поверхности очага пожара

$$Q_{\text{мин}} = \frac{0,728\pi D^2 h_0}{\kappa},$$

где  $\kappa$  – кратность пены.

Поскольку в процессе тушения происходит термическая деструкция пенного слоя, то для поддержания постоянной его толщины необходимо подавать в очаг пожара значительно больше пены, чем это требуют его размеры.

После ликвидации пламенного горения порошком необходимая толщина пенного слоя будет составлять  $h_0 \approx 0,03...0,04$  м.

Полученные выражения позволяют определять значения параметров порошково-пенного тушения (время и расход порошка и пены, а также их необходимое количество) для различного тепловыделения при пожаре.

Результаты исследований могут быть использованы при разработке и проектировании новых образцов технических средств комбинированного пожаротушения.

#### **Список литературы**

1. *Пожарная безопасность. Взрывобезопасность: Справочник/ Под ред. А.Н. Баратова. – М.: Химия, 1987. – 272 с.*
2. *Балта, Д.Ф. Проявление синергизма при комбинированном способе применения огнетушащих веществ / Д.Ф. Балта // Материалы XII Международной научно-практической конференции «Безопасность жизнедеятельности предприятий в промышленно развитых регионах», Кемерово. – 2017. – С. 228-1–228-3.*

УДК 504.5

**Баранецкий В. В., Силенко А. А.**

Федеральное государственное казенное образовательное учреждение высшего образования «Донецкий институт Государственной противопожарной службы Министерства Российской Федерации по делам гражданской обороны, чрезвычайным ситуациям и ликвидации последствий стихийных бедствий»  
г. Донецк; тел.: +7 (949) 334-91-12, e-mail: baranetskiyv@mail.ru

## **ПОСЛЕДСТВИЯ ВОЕННЫХ ДЕЙСТВИЙ И ТЕХНОГЕННЫХ КАТАСТРОФ НА БИОРАЗНООБРАЗИЕ И КЛИМАТ**

Экологические последствия военных действий и техногенных катастроф представляют собой одну из наиболее значительных угроз для природных экосистем. Военные конфликты приводят к прямому разрушению ландшафтов, уничтожению флоры и фауны, а также загрязнению окружающей среды различными химическими и радиоактивными веществами. Техногенные катастрофы, такие как аварии на атомных электростанциях или нефтяные разливы, вызывают не менее катастрофические изменения в экосистемах, нарушая их функционирование и приводя к сокращению биоразнообразия. Проблема усугубляется тем, что последствия этих событий часто имеют длительный характер, оказывая влияние на природные процессы на протяжении десятилетий, а в некоторых случаях – столетий.

Военные конфликты оказывают разрушительное воздействие на экосистемы, приводя к массовому уничтожению флоры и фауны. Одним из основных факторов такого влияния является разрушение природных территорий, включая леса, сельскохозяйственные земли, водоемы и защитные экосистемы, такие как болота. Использование тяжелой техники, артиллерийские и авиационные удары, а также установки минно-взрывных устройств приводят к повреждению почвы, ландшафтов и разрушению жизненных мест обитания диких животных. Примером может служить война во Вьетнаме, где применение дефолиантов, таких как «Агент Оранж», привело к уничтожению огромных площадей лесов. Это нанесло ущерб экосистемам региона, сократило количество видов растений и животных, и привело к длительному загрязнению почвы и водоемов. Влияние военных действий на биоразнообразие многослойно и часто оказывается долговременным. Без системных мер по восстановлению природных территорий и охране оставшихся ресурсов природные системы могут не восстановиться до их исходного состояния.

Такие техногенные катастрофы, как аварии на атомных электростанциях, нефтяные разливы, выбросы токсичных веществ и промышленные аварии, оказывают значительное влияние на биоразнообразие и состояние экосистем. Они не только разрушают среду обитания видов, но и вносят необратимые изменения в экологические процессы, что затрудняет восстановление природных территорий. Одним из наиболее известных примеров техногенной катастрофы является авария на Чернобыльской атомной электростанции в 1986 г. В результате выброса радиоактивных веществ в атмосферу многие виды растений и животных были уничтожены или вынуждены покинуть пострадавшие территории. Высокий

уровень радиации привел к мутациям, нарушению воспроизводства и снижению численности популяций. Тем не менее, спустя десятилетия после катастрофы, природа продемонстрировала способность к восстановлению: в зоне отчуждения наблюдается возрождение некоторых видов животных, включая редкие и находящиеся под угрозой исчезновения виды. Это стало возможным благодаря минимизации антропогенного воздействия, что подтверждает важность охранных мер в посткатастрофический период [1].

Нефтяные разливы являются другой крупной угрозой для биоразнообразия. Один из самых крупных разливов нефти произошел в 2010 г. в Мексиканском заливе, когда платформа Deepwater Horizon вышла из строя, вызвав массовое загрязнение морских и прибрежных экосистем. Нефть покрывала поверхность воды и прибрежные зоны, что привело к гибели тысяч морских обитателей, включая рыбу, птиц, морских млекопитающих и беспозвоночных. Долгосрочные последствия включают разрушение коралловых рифов, снижение численности морских видов и нарушение пищевых цепочек.

Техногенные катастрофы также могут приводить к загрязнению почвы и воды токсичными веществами, что снижает плодородие земель, ухудшает качество питьевой воды и нарушает функционирование природных экосистем. Например, аварии на химических заводах могут приводить к выбросам тяжелых металлов и ядовитых соединений, которые проникают в почву и водоемы, вызывая гибель растений и животных, а также нарушая здоровье людей.

Долгосрочные последствия техногенных катастроф проявляются в утрате биоразнообразия, изменении ландшафтов и деградации экосистем. Восстановление пострадавших территорий требует значительных усилий, включая реабилитацию земель, очистку загрязненных водоемов и восстановление популяций пострадавших видов. Однако успех этих мероприятий зависит от масштаба ущерба и готовности общества вкладывать ресурсы в долгосрочное восстановление природных систем.

Таким образом, военные действия и техногенные катастрофы вносят серьезный вклад в изменение климата через выбросы парниковых газов, уничтожение природных поглотителей углекислого газа и загрязнение атмосферы токсичными веществами. Эти последствия требуют системного подхода к минимизации экологического ущерба в постконфликтных и посткатастрофических регионах. Восстановление природных территорий, снижение выбросов парниковых газов и предотвращение будущих катастроф – важные шаги в борьбе с изменением климата и сохранении биоразнообразия.

#### **Список литературы**

1. Дубровин, А.В., Сидорова, Е.Н. *Экологические последствия военных конфликтов*. Москва: Издательство "Наука". – 2020.
2. Лисовский, А.В., Трофимова, И.С. *Техногенные катастрофы и биоразнообразие: Проблемы и решения*. – Санкт-Петербург: Издательство "Экология". – 2019.
3. Вишняков, И.Г., Лебедев, С.П. *Влияние техногенных аварий на экосистемы // Журнал охраны природы*. – 2021 – 14(2). – С. 45–57.
4. Назаров, С.В. *Военные действия и их последствия для окружающей среды // Экологическая безопасность*. – 2018. – 6(1). – С. 12– 20.
5. Сметанина, О.И. *Восстановление экосистем в условиях военных конфликтов // Экология и жизнь*. – 2022. – 15(4). – С. 28– 34.

УДК 004.89

**Берко А. В., Федосов А. А.**

Федеральное государственное казенное образовательное учреждение высшего образования «Донецкий институт Государственной противопожарной службы Министерства Российской Федерации по делам гражданской обороны, чрезвычайным ситуациям и ликвидации последствий стихийных бедствий»  
г. Донецк; тел.: +7 (949) 386-11-89, e-mail: BerkoA.V@yandex.ru

## **ПРОГНОЗИРОВАНИЕ РИСКА ВОЗНИКНОВЕНИЯ КРУПНЫХ ПРИРОДНЫХ И ТЕХНОГЕННЫХ КАТАСТРОФ, ИХ ЛИКВИДАЦИЯ С ПРИМЕНЕНИЕМ СИСТЕМ ИСКУССТВЕННОГО ИНТЕЛЛЕКТА**

Современное общество столкнулось с возрастающим количеством природных и техногенных катастроф, которые приводят к значительным человеческим жертвам, экономическим убыткам и большому ущербу для окружающей среды. Изменение климата усиливает частоту и интенсивность стихийных бедствий, в то время как уровень развития технологической инфраструктуры увеличивает риск возникновения масштабных техногенных аварий. При данной сумме различных факторов, традиционные методы прогнозирования и анализа стихийных бедствий оказываются неэффективными и постепенно теряют свою актуальность. В настоящее время средством модернизации и актуализации перечисленных процессов является все больше набирающий свою силу искусственный интеллект, который создает новые возможности для предупреждения катастроф и расправы с их последствиями.

Машинное обучение, анализ огромных баз данных и автономные системы позволили предотвратить не только ранее обнаруженные угрозы, но и минимизировать риски возникновения новых [3].

Возникновение землетрясения, наводнения и урагана, сложно предугадать из-за их стохастической природы. Существующие системы мониторинга (сейсмические датчики, метеорологические станции) имеют значительный недостаток – малое количество времени между обработкой информации и принятием превентивных мер. Техногенные аварии (промышленные взрывы, аварии на энергосетях или кибератаки) усугубляются человеческим фактором и сложностью управления критической инфраструктурой [2].

Традиционные методы прогнозирования основаны на физических моделях, исторических базах или механизмах косвенного вывода, которые не всегда учитывают динамическое изменение условий в окружающем мире, что может приводить к ложным тревогам или к запоздалым предупреждениям.

Существующие системы ИИ способны обработать большое количество данных (спутниковые снимки, данные IoT датчиков, социальные медиа и исторические данные катастроф и их учет), более специфические алгоритмы машинного обучения могут выявить скрытые закономерности, позволяя предугадать, например, пожары в лесу по изменению температуры, влажности, ветра, наводнения по осадкам и речному стоку.

Нейросетевые модели, такие как LSTM (Long Short-Term Memory) – успешно применяются для выявления землетрясений и извержений вулканов. Проект «Google AI Flood Forecasting», например, использует ИИ для предупреждения о наводнениях в Индии и Бангладеш, сокращая время реакции до 48 часов. В Японии функционирует система раннего предупреждения о цунами J-ALERT, а США IBM PAIRS Geoscope анализирует спутниковые данные, предсказывая ураганы. При ликвидации ЧС, дроны и роботы, оснащенные интерфейсом со встроенными системами ИИ, комбинируя профессионализм оператора и программы обследуют разрушения, ищут выживших и передают данные в режиме реального времени.

В отличие от систем GPS ИИ помогает проложить оптимальный маршрут от спасательных подразделений до места ЧС, считывая и анализируя особенности рельефа в реальном времени, что позволяет быстрее добраться до пострадавших районов [1].

Алгоритмы оптимизации распространения оказывают гуманитарную помощь – предсказывая, где необходимы вода, еда и медикаменты.

ChatGPT-подобные системы организуют волонтеров – обрабатывают запросы на разных языках в режиме реального времени, что сокращает количество привлекаемых сил и средств. Программы расчёта ущерба, оснащенные ИИ, способны в разы точнее и быстрее оценивать и обрабатывать ущерб от ЧС. Однако, как и все системы ИИ не лишены недостатков. Самым первым недостатком является временная ацифровизация территории, особенно не заселенной, порождающая нехватку данных и поднимающая вопрос автономности систем, модифицированных ИИ.

Этические риски при делегировании такого масштабного спектра задач на ИИ поднимают вопрос ответственности и поиска тех, кто её будет нести. Не маловероятен тот факт, что в случае возникновения кибератаки так называемый помощник становится троянским конём, несущий вред обществу и государству. Обязательна разработка отечественных систем ИИ [4].

Искусственный интеллект трансформирует подходы к прогнозированию и ликвидации катастроф, сокращая время реакции и спасая жизни. Однако для максимальной эффективности необходимы международное сотрудничество, инвестиции в инфраструктуру и прозрачное регулирование. В перспективе ИИ может не только реагировать на бедствия, но и предотвращать их, создавая более безопасный мир.

### Список литературы

1. Гусев А.В., Петров К.Д. *Искусственный интеллект в управлении рисками катастроф*. – М.: Наука. – 2022. – 245 с.
2. Смирнова Е.Н., Козлов В.П. *Цифровые технологии в прогнозировании чрезвычайных ситуаций*. – СПб.: Профессия. – 2021. – 180 с.
3. Иванов, П.С. *Применение искусственного интеллекта для прогнозирования наводнений* / П.С. Иванов, А.А. Сидоров // *Гидрометеорология и экология*. – 2020. – № 4. – С. 56–67.
4. Кузнецов, Д.В. *Нейросетевые модели в сейсмологии: возможности и ограничения* / Д.В. Кузнецов // *Геофизические исследования*. – 2019. – № 2. – С. 22–35.

УДК 614.87

**Болдырев В. М., Мозжухин А. Э.**

Федеральное государственное бюджетное учреждение «Всероссийский научно-исследовательский институт по проблемам гражданской обороны и чрезвычайных ситуаций МЧС России» (федеральный центр науки и высоких технологий)  
г. Москва, тел.: 8 (916) 493-80-80, e-mail: boldirev@vniigochs.ru

## **К ВОПРОСУ ОСНАЩЕНИЯ ПОДРАЗДЕЛЕНИЙ ВОЕНИЗИРОВАННЫХ ГОРНОСПАСАТЕЛЬНЫХ ЧАСТЕЙ СОВРЕМЕННЫМИ ОБРАЗЦАМИ АВАРИЙНО-СПАСАТЕЛЬНОЙ ТЕХНИКИ**

Специфика ведения горноспасательных работ во многом связана с ликвидацией последствий взрывов, пожаров, загазирования, обвалов, выбросов горной массы, затоплений и других видов аварий на опасных производственных объектах угольной, горнодобывающей, металлургической промышленности и подземного строительства. Успешное выполнение горноспасательных работ требует широкого применения специальных аварийно-спасательных средств подразделениями военизированных горноспасательных частей (далее – ВГСЧ). Техническая оснащённость ВГСЧ является одним из ключевых факторов, влияющим на эффективность и возможность ведения горноспасательных работ. Задача по повышению уровня технического оснащения подразделений МЧС России решается путём оснащения подразделений современными образцами аварийно-спасательной техники, оборудования и имущества (образцы) и возлагается на заказывающие подразделения МЧС России (заказчик) [1–3].

Порядок принятия на снабжение в МЧС России новых образцов можно выразить в виде следующего алгоритма, реализуемого заказчиком: проведение апробации или опытной, или подконтрольной эксплуатации образца, с последующим проведением приёмочных испытаний. При положительных результатах испытаний представление соответствующей документации на рассмотрение Комиссии МЧС России по принятию на снабжение [1].

Важным элементом системы поддержки принятия решения должностными лицами о принятии на снабжение, вооружение, в эксплуатацию образцов в системе МЧС России является научно-методическое сопровождение испытаний образцов, осуществляемое научно-исследовательскими и образовательными учреждениями МЧС России. В ходе научно-методического сопровождения разрабатываются программы и методики проведения испытаний, оформляются отчёты о научно-методическом сопровождении проведения испытаний, разрабатываются проекты актов проведения испытаний и другие документы по требованию заказчика. Федеральное государственное бюджетное учреждение «Всероссийский научно-исследовательский институт по проблемам гражданской обороны и чрезвычайных ситуаций МЧС России» (ФГБУ ВНИИ ГОЧС) (далее – институт) является одним из учреждений, которые привлекаются для выполнения данных мероприятий.

В 2024 г. институт принял участие в научно-методическом сопровождении по проведению различных испытаний шести образцов аварийно-спасательной

техники для оснащения подразделений ВГСЧ. Для проведения опытной эксплуатации были представлены три аварийно-спасательных автомобиля «PICAR» производства ООО «ПИК МАЙНИНГ» г. Москва (АСА), и оперативный автомобиль отделения ВГСЧ на автомобильном шасси Садко Next C41A43 (ОА отделения ВГСЧ) с однорядной кабиной и кузовом фургон, разработанный ООО «Комплексные транспортные технологии», г. Нижний Новгород. АСА выполнены на полноприводном специальном шасси в трёх вариантах: с аварийно-спасательным оборудованием и гидравлическим инструментом (АСА «PICAR – Горноспасатель 3 АСИ»); с комплектом медицинского оборудования с системой применения инфузионных растворов и носилками для перевозки пострадавшего (АСА «PICAR – Горноспасатель 3 Мед»); и удлинённое шасси с возможностью размещения до 6 спасателей со снаряжением (АСА «PICAR - Горноспасатель 6»).

ОА отделения ВГСЧ имеет в своем составе комплект пожарно-технического, горноспасательного оснащения и оборудования, оснащён бортовым навигационно-связным оборудованием. Представленные образцы успешно прошли опытную эксплуатацию и были рекомендованы для проведения дальнейших испытаний в системе МЧС России после конструктивных доработок.

На приемочные ведомственные испытания были представлены два образца, разработанные ООО «Нижегородский автомеханический завод», г. Богородск, Нижегородской области: оперативный автомобиль отделения ВГСЧ на автомобильном шасси Садко Next C41A43 и автомобиль пожарного оборудования на автомобильном шасси Садко Next C41A23. Оба образца успешно выдержали испытания и рекомендованы комиссией для принятия на снабжения в МЧС России.

**Выводы:** научно-методическое сопровождение мероприятий по принятию на снабжение в МЧС России технических средств является важным элементом системы поддержки принятия решения должностными лицами и позволяет дать научно обоснованную оценку принимаемых решений на всех этапах испытаний образцов.

#### **Список литературы**

- 1. Приказ МЧС России от 21.10.2021 № 716 «Об утверждении Порядка принятия на снабжение, вооружение, в эксплуатацию в МЧС России образцов (комплексов, систем) вооружения, военной и специальной техники и военно-технического имущества».*
- 2. Приказ МЧС России от 21.10.2021 № 717 «О создании Комиссии МЧС России по принятию на снабжение, вооружение, в эксплуатацию образцов (комплексов, систем) вооружения, военной и специальной техники и военно-технического имущества».*
- 3. Методические рекомендации по порядку организации и проведения опытной эксплуатации вооружения и техники в системе МЧС России, утверждены заместителем Министра Российской Федерации по делам гражданской обороны, чрезвычайным ситуациям и ликвидации последствий стихийных бедствий А.П. Чуприяном, № 2-4-71-23-28, Москва 2016 г.*

УДК 614.8

**Бородин К. С., Щеголькова В. В.**

Федеральное государственное бюджетное учреждение «Всероссийский научно-исследовательский институт по проблемам гражданской обороны и чрезвычайных ситуаций МЧС России» (федеральный центр науки и высоких технологий)  
г. Москва; тел.: 8 (916) 871-13-56, e-mail: kirillborodin1@mail.ru

## **АВИАЦИОННО-СПАСАТЕЛЬНЫЕ ТЕХНОЛОГИИ, ПРИМЕНЯЕМЫЕ МЧС РОССИИ**

История авиации МЧС России началась с передачи четырех вертолетных отрядов из Министерства обороны России в подчинение Государственного Комитета по делам ГО и ЧС Указом Президента Российской Федерации от 18.12.1991 № 305 [1].

В 1994 г. приказом МЧС России было создано Управление авиации на базе существующих отделов, а в июле 1995 г. оно стало самостоятельным органом управления. На начало 2025 г. в составе авиации МЧС России числятся 95 воздушных судов, включая 23 самолета и 72 вертолета, а также 419 беспилотных летательных аппаратов различных типов [2].

Для обеспечения аварийно-спасательных операций, специальных авиационных работ и воздушных перевозок в МЧС России были созданы авиационно-спасательные центры (АСЦ) при всех региональных центрах.

Для более эффективной ликвидации крупномасштабных чрезвычайных ситуаций и пожаров были созданы аэромобильные группировки. Эти группировки представляют собой нештатные формирования из специализированного личного состава подразделений МЧС (как СВФ, ФПС ГПС, ПАСФ и др.), которые доставляются в район чрезвычайной ситуации различными видами транспорта. Они предоставляют высокую оперативность и возможность быстрого реагирования на чрезвычайные ситуации.

В авиации МЧС России активно используются технологии как парашютного, так и беспарашютного десантирования для выполнения спасательных операций. Эти технологии позволяют быстро и эффективно доставлять спасателей, технику и аварийно-спасательное оборудование в труднодоступные районы и обеспечивать помощь и эвакуацию пострадавших. Таким образом, парашютное и беспарашютное десантирование являются неотъемлемой частью успешных операций, проводимых МЧС России в различных условиях, что обеспечивает их гибкость и оперативность в чрезвычайных ситуациях.

Современные разработки в области парашютного десантирования: 1) универсальная парашютная платформа – является перспективным средством для оперативного обеспечения спасательных операций и доставки необходимой техники и грузов в зону чрезвычайных ситуаций, предназначена для десантирования малогабаритной техники [3]; 2) технология «Глобальный радиус» разработана для быстрого реагирования МЧС России в случае катастрофических бедствий и подразумевает упрощенные процедуры для получения разрешений на пролет воздушного пространства, что ускоряет реагирование на запросы

международных организаций (ООН и др.) [4]. Эти инновационные технологии помогают МЧС России быстро и эффективно реагировать на чрезвычайные ситуации, обеспечивая надежные методы доставки аварийно-спасательных средств в самые разные условия, включая удаленные и опасные акватории.

Активно развивается санитарная авиация МЧС России, особенно в части массовых медицинских эвакуаций. Программа по медицинской эвакуации была запущена в 2008 г. с участием специалистов разных служб отряда Центроспас, специалистов Минздрава, МВД и служб Казанского вертолетного завода. В настоящее время модули для санитарной эвакуации разработаны для нескольких моделей вертолетов и самолетов. Началом стал вертолет Ми-8, для которого разработали специальный медицинский модуль. Модули позволяют транспортировать тяжелых и крайне тяжелых пациентов, подключенных к аппаратам жизнеобеспечения, на вертолете Ми-8 можно разместить два модуля (4 пострадавших), на Ил-76 – 5 модулей, каждый из которых рассчитан на 4 человека [5].

МЧС России активно развивает адаптированные аварийно-спасательные технологии и оборудование для эксплуатации в суровых условиях Арктики.

Постоянно идет развитие арктической авиации. Для усиления арктической группировки МЧС России планируется закупка вертолетов, оснащенных противообледенительной системой и современным навигационным оборудованием и предназначенных для грузовых и пассажирских перевозок, поисково-спасательных операций и работы в роли «летающего госпиталя» [6].

Таким образом, все эти меры направлены на повышение готовности и оперативности МЧС России в аварийно-спасательных работах, улучшение координации между различными службами и использование современных технологий для обеспечения безопасности населения в чрезвычайных ситуациях.

### Список литературы

1. Указ Президента Российской Федерации от 18.12.1991 г. № 305 «О Государственном комитете при Президенте РСФСР по делам гражданской обороны, чрезвычайным ситуациям и ликвидации последствий стихийных бедствий».
2. МЧС России: [сайт]. – Москва. – Обновляется в течение суток. – URL: <https://mchs.gov.ru/ministerstvo/uchrezhdeniya-mchs-rossii/spasatelnye-podrazdeleniya/aviaciya/obshchaya-informaciya> (дата обращения: 01.04.2025). – Текст: электронный.
3. Научно-технический отчет о НИР «Разработка проектов нормативных правовых (организационно-распорядительных) актов по организации воздушно-десантной, парашютно-десантной и десантной подготовок» (шифр «НПА ВДП»). М.: ФГБУ ВНИИ ГОЧС (ФЦ). – 2024. – 196 с.
4. МЧС России: [сайт]. – Москва. – Обновляется в течение суток. URL: <https://mchs.gov.ru/deyatelnost/press-centr/novosti/1443441?ysclid=m9chmyrku8991593154> (дата обращения: 01.04.2025). – Текст: электронный.
5. ЗАО «Русские Вертолетные Системы»: [сайт]. – Москва. – URL: <https://helimed.aero/otechestvennye-aviatsionnye-meditsinskie-moduli-istoriya-i-perspektivy/> (дата обращения: 01.04.2025). – Текст: электронный.
6. Известие: информационный портал газеты Известия. – Москва. – URL: <https://iz.ru/1196822/2021-07-22/mchs-podpisalo-kontrakt-na-devyat-mi-38-dlia-obespechenia-bezopasnosti-sevmorputi> (дата обращения: 01.04.2025). – Текст: электронный.

УДК 622.53:622.822.24

**Буряк Д. С., Осадчий А. В., Земляк Г. Н.**

Федеральное государственное казенное учреждение «Научно-исследовательский институт «Респиратор» Министерства Российской Федерации по делам гражданской обороны, чрезвычайным ситуациям и ликвидации последствий стихийных бедствий»  
г. Донецк; +7 (856) 332-78-41, e-mail: buryak\_ds@mail.ru

## **ИСПОЛЬЗОВАНИЕ ШАХТНОГО ВОДООТЛИВА ДЛЯ ПРОТИВОПОЖАРНОГО ВОДОСНАБЖЕНИЯ**

Самым дешевым и доступным средством для тушения пожаров в настоящее время является вода. Питание противопожарного водоснабжения угольных шахт осуществляют от поверхностных пожарных резервуаров, которые, в свою очередь, зачастую заполняют от районных и городских водопроводов [1]. Тем не менее, несмотря на все преимущества использования воды для пожаротушения, по данным Организации Объединенных Наций на планете с каждым годом расширяется дефицит пресной воды, который усугубляется повсеместно из-за негативного антропогенного воздействия [2]. Существующая тенденция нуждается в поиске эффективных решений устойчивого обеспечения водоснабжения населения и производства как на глобальном, так и на государственном отраслевом уровне.

В угольных шахтах вода используется как для хозяйственных и производственных нужд, так и противопожарного водоснабжения. Однако в подземных условиях шахтная вода несет опасность ввиду затопления горных выработок, что влечет за собой экономические затраты и может угрожать работникам шахты в случае большого прорыва воды.

Угольные шахты зачастую имеют большие притоки подземных вод, которые могут быть использованы в качестве дополнительного источника противопожарного водоснабжения, либо полностью перекрыть потребности в обеспечении воды для пожаротушения.

Таким образом, использование шахтной воды решает несколько задач: 1) снимает нагрузку с водоотливного комплекса по выдаче ее на поверхность, 2) уменьшает использование пресной воды с поверхностных источников, 3) обеспечивает запас пожарного водоснабжения непосредственно в горных выработках.

Возможность использования водосборников водоотливных установок горизонтов в качестве резерва пожарного запаса воды для подземного пожаротушения предусмотрено в требованиях [3]. Эти водосборники должны иметь постоянный контролируемый запас воды. Если запланировано использование насосов водоотливных установок для подачи воды в пожарноросительную сеть, их гидравлические характеристики должны соответствовать характеристике сети.

На практике использование шахтных вод вызывает затруднения по причине сложности подключения системы шахтного водоотлива к противопожарной сети.

Попытки соединить эти две системы нередко приводят к аварии в одной из систем и к прекращению подачи воды.

Целью гидравлического расчета является определение в расчетных точках необходимого расхода воды на пожаротушение и величины гидравлического напора, с учетом потерь на преодоление гидравлического сопротивления в трубопроводе при пропуске расчетного количества воды.

Для расчета необходимы следующие исходные данные: параметры защищаемых выработок (функциональное назначение, сечение, степень огнестойкости и применяемые системы водяного пожаротушения); протяженность и диаметры участков трубопровода; геодезические отметки подземных резервуаров воды, используемых в качестве источника водоснабжения и всех узловых и конечных точек пожарно-оросительного трубопровода; характеристика применяемого оборудования (регулирующей арматуры и насосов).

Значение гидравлического напора воды в расчетных точках,  $H$ , м, с учетом потерь на преодоление гидравлического сопротивления в трубопроводе определяют по формуле

$$H = \sqrt{\frac{H_c}{S_c}} + H_z + H_n,$$

где  $H_c$  – напор воды, необходимый для преодоления сопротивления по длине трубопровода, м,

$S_c$  – сопротивление ветвей трубопровода,  $c^2/m^5$ :

$$S_c = k_m \cdot \sum_{i=1}^n A_i \cdot l_i,$$

где  $k_m$  – коэффициент, учитывающий потери давления на местные сопротивления и повороты, принимают равным 1,1,

$A_i$  – удельное гидравлическое сопротивление  $i$ -го участка трубопровода,  $c^2/m^6$ ,

$l_i$  – длина  $i$ -го участка трубопровода, м.

$H_n$  – разница геодезических отметок между точками подачи и отбора воды, м:

$$H_n = l_n \cdot \sin \beta,$$

где  $l_n$  – протяженность наклонной горной выработки, м,

$\beta$  – угол наклона горной выработки, °,

$H_n$  – требуемое значение напора воды для эффективной работы применяемого пожарного оборудования (пожарный ствол, водяная завеса и т. п.), м.

Обеспечить расчетные значения в местах отбора воды должны насосы водоотливного комплекса. При этом необходимо учитывать, что давление воды на выходе из пожарных кранов должно быть от 0,5 МПа до 1,0 МПа [3].

### Список литературы

1. *Руководство по составлению проектов противопожарной защиты рудных шахт: [утверждено Управлением горного надзора Федеральной службы по экологическому, технологическому и атомному надзору 21.07.2004 г.]* – М., 2004. – 172 с.
2. Гусев, Н.Н. Эколого-экономическая оценка вовлечения шахтных вод в хозяйственный оборот / Н.Н. Гусев // *Горный информационно-аналитический бюллетень*. – 2010. – № 7. – С. 245–248.
3. *Правила безопасности при ведении горных работ и переработке твердых полезных ископаемых: [утверждены приказом федеральной службы по экологическому, технологическому и атомному надзору от 08.12.2020 № 505]* – М., 2021. – 269 с.

УДК 622.822

**Бутукова Т. С., Мартынова Н. А., Иванченко В. А., Придубкова Т. А.**

ГОСУДАРСТВЕННОЕ БЮДЖЕТНОЕ УЧРЕЖДЕНИЕ «МАКЕЕВСКИЙ  
НАУЧНО-ИССЛЕДОВАТЕЛЬСКИЙ ИНСТИТУТ ПО БЕЗОПАСНОСТИ  
РАБОТ В ГОРНОЙ ПРОМЫШЛЕННОСТИ» (ГБУ «МАКНИИ»)  
г. Макеевка; +7 (949) 336-38-09, e-mail: butukova\_t@mail.ru

## **ПРОБЛЕМЫ ПРОФИЛАКТИКИ ВОЗНИКНОВЕНИЯ ПОЖАРОВ НА УГЛЕДОБЫВАЮЩИХ ПРЕДПРИЯТИЯХ**

По данным Центрального диспетчерского управления топливно-энергетического комплекса по состоянию на 01.01.2024 фонд действующих угледобывающих предприятий Российской Федерации насчитывает 179 предприятий, в том числе 52 шахты и 127 разрезов. По данным Ростехнадзора от всего числа зарегистрированных аварий в угольных шахтах в период с 2017 по 2022 гг. на долю пожаров приходится 42 % [1].

К основным причинам пожаров за этот период относятся: отсутствие надлежащего контроля за составом атмосферы в горных выработках, недостаточность работ по локации очагов самонагревания в целиках угля и выработанном пространстве, отсутствие надлежащего контроля за состоянием вентиляционных сооружений и обеспечением расчетного расхода воздуха в лаве, а также неэффективные способы предотвращения утечек воздуха в выработанное пространство. Пожары в угольных шахтах представляют большую опасность для жизни и здоровья горнорабочих из-за выделений токсичных газов, распространяющихся по вентиляционному контуру и способных поражать большие участки вентиляционной сети, кроме того, пожары могут спровоцировать взрывы выделяющихся из угольных пластов горючих газов. В целом, возникновение пожара может привести к возникновению чрезвычайной ситуации, которую можно определить как непредвиденное событие, которое может повлечь за собой человеческие жертвы, ущерб здоровью персонала, значительные материальные потери в работе шахты.

Поэтому актуальным и важным является анализ фактора профессионального риска – риска возникновения пожаров, который позволяет установить критерии и степень риска, характерные для данного угольного предприятия, определить вероятность и последствия возможных аварий. Если риск высок, разработать и осуществить необходимые эффективные и своевременного действия мероприятия для предотвращения или снижения его последствий, вплоть до предотвращения его возникновения. Анализ фактора риска позволяет с высокой точностью предсказать, по какому сценарию будет развиваться та или иная ситуация. Становится возможным определить мероприятия, необходимые для каждого конкретного случая. Разработать и реализовать план мероприятий по локализации и ликвидации последствий аварий по снижению фактора риска возникновения пожаров, позволяющий принять наиболее эффективные меры в случае возникновения чрезвычайной ситуации. Эти данные могут быть

использованы для предотвращения или снижения риска в горнодобывающей промышленности и для разработки мер, направленных на предотвращение чрезвычайных ситуаций и поддержание непрерывной работы шахты. Такой подход нашел свое отражение в Руководстве по безопасности «Методические рекомендации по проведению анализа опасностей и оценки риска аварий на угольных шахтах», утвержденном приказом Федеральной службы по экологическому, технологическому и атомному надзору № 276 от 25.07.2023, разработанном в соответствии с п. 5 ст. 3 Федерального закона от 21.07.1997 № 116-ФЗ «О промышленной безопасности опасных производственных объектов», ст. 14 Федерального закона от 31.07.2020 № 247-ФЗ «Об обязательных требованиях в Российской Федерации» [2].

Таким образом, анализ всех факторов, влияющих на опасности аварии, и индексы опасности аварии на стадии эксплуатации конкретной угольной шахты, дальнейшая оценка риска и периодическая повторная оценка риска аварий позволит не только снизить, но и спрогнозировать уровень возникновения аварии.

Так, для прогнозирования возникновения пожаров, для оценки потенциальных сценариев аварий и разработки мер, направленных на их предотвращение и минимизацию негативных последствий авторы [1] предлагают использовать методы компьютерного моделирования, позволяющие определить поля концентраций выделяющихся при пожаре газов, температурные поля и их эволюцию с течением времени и при различных сценариях. Данный опыт моделирования также может быть применим для борьбы с эндогенными пожарами путем формирования оптимального теплового баланса процессов самонагрева угля за счет определения горнотехнических решений по снижению параметров теплогенерации угольных пластов.

#### **Список литературы**

1. Федоткин, И.О. Проблемы пожаров в угольных шахтах и обзор современных подходов к их моделированию / И.О. Федоткин, Д.В. Федоткин– DOI: 10.18796/0041-5790-2024-2-69-73 – Текст электронный // Уголь. – 2024. – № 2. – С. 69–73.–URL: <https://cyberleninka.ru/article/n/problemy-pozha-rov-v-ugolnyh-shahtah-i-obzor-sovremennyh-podhodov-k-ih-modelirovaniyu/viewer> (дата обращения 31.03.2025)
2. Приказ Федеральной службы по экологическому, технологическому и атомному надзору об утверждении Руководство по безопасности «Методические рекомендации по проведению анализа опасностей и оценки риска аварий на угольных шахтах», 25 июля 2023 г. № 276. – Москва: 2023. – 40 с.– Текст: непосредственный.

УДК 614.841.45

Гаврилов Д. С.

Федеральное государственное бюджетное образовательное учреждение высшего образования «Приазовский государственный технический университет»  
г. Мариуполь; +7 (904) 342-22-88, e-mail: d.s.gavrilov35@yandex.ru

## **ВОССТАНОВЛЕНИЕ ЗДАНИЙ И СООРУЖЕНИЙ СФЕРЫ ОБРАЗОВАНИЯ, РАЗРУШЕННЫХ В РЕЗУЛЬТАТЕ УКРАИНСКОЙ АГРЕССИИ: ОБЕСПЕЧЕНИЕ ПОЖАРНОЙ БЕЗОПАСНОСТИ**

Доклад посвящен критически важной проблеме обеспечения пожарной безопасности при восстановлении зданий и сооружений сферы образования, пострадавших в результате военных действий. Осознание важности безопасной образовательной среды для будущего поколения обуславливает необходимость комплексного подхода к восстановлению с учетом современных требований и норм пожарной безопасности.

### **1. Анализ причин возникновения и распространения пожаров в образовательных учреждениях, пострадавших от военных действий:**

• **Причины разрушений, влияющие на пожарную опасность.** Оценка типов повреждений (прямые попадания, вторичные осколочные поражения, взрывные воздействия) и их влияния на целостность противопожарных систем (систем оповещения, пожаротушения, дымоудаления), строительных конструкций (снижение огнестойкости, образование скрытых дефектов).

• **Дополнительные факторы риска.** Рассмотрение проблем, связанных с возможным наличием неразорвавшихся боеприпасов, повреждением инженерных коммуникаций (газопроводы, электросети), несанкционированным доступом и мародерством.

• **Анализ статистики.** Обзор имеющейся (пусть и ограниченной) статистики по пожарам в образовательных учреждениях, пострадавших в результате военных действий, выявление наиболее распространенных причин.

### **2. Нормативно-правовое регулирование в области пожарной безопасности при восстановлении:**

• **Действующие нормы и правила.** Обзор основных нормативных документов, регламентирующих требования пожарной безопасности к образовательным учреждениям, включая строительные нормы и правила, правила пожарной безопасности, технические регламенты.

• **Учет специфики восстановления.** Анализ применимости существующих норм к процессу восстановления, выявление возможных противоречий и пробелов в регулировании.

• **Предложения по совершенствованию нормативной базы.** Обоснование необходимости разработки специальных нормативных документов или внесения изменений в существующие, учитывающих особенности восстановления зданий и сооружений, поврежденных в результате военных действий. Акцент на гибкость и адаптивность нормативных требований.

### **3. Технические решения по обеспечению пожарной безопасности при восстановлении:**

- **Восстановление и модернизация систем пожарной защиты.** Обзор современных технологий и оборудования для систем пожарной сигнализации, пожаротушения, дымоудаления, оповещения и управления эвакуацией, применимых при восстановлении зданий. Рассмотрение вариантов интеграции новых систем с существующей инфраструктурой.

- **Восстановление огнестойкости строительных конструкций.** Анализ методов восстановления и повышения огнестойкости поврежденных строительных конструкций (бетон, металл, дерево) с использованием современных огнезащитных материалов и технологий.

- **Планировочные решения.** Оптимизация планировочных решений для обеспечения безопасной эвакуации людей при пожаре, включая увеличение количества и ширины эвакуационных путей и выходов, создание противопожарных отсеков и зон безопасности.

- **Обеспечение доступа пожарных подразделений.** Проектирование подъездных путей и площадок для пожарной техники, а также обеспечение доступа к источникам противопожарного водоснабжения.

### **4. Организационные меры по обеспечению пожарной безопасности:**

- **Обучение персонала.** Организация обучения персонала образовательных учреждений мерам пожарной безопасности, правилам эвакуации и пользования первичными средствами пожаротушения.

- **Проведение противопожарных инструктажей и тренировок.** Разработка и проведение регулярных противопожарных инструктажей и тренировок с персоналом и обучающимися.

- **Организация пожарной охраны.** Рассмотрение возможности организации добровольных пожарных формирований в образовательных учреждениях.

- **Взаимодействие с пожарными подразделениями.** Установление и поддержание взаимодействия с местными пожарными подразделениями для оперативного реагирования на возможные пожары.

Таким образом, восстановление зданий и сооружений сферы образования, разрушенных в результате военных действий, требует комплексного и ответственного подхода к обеспечению пожарной безопасности. Необходима разработка и внедрение эффективных технических и организационных мер, основанных на анализе причин возникновения и распространения пожаров, современных нормативных требованиях и лучших практиках.

#### **Список литературы**

1. *Федеральный закон от 22.07.2008 № 123-ФЗ «Технический регламент о требованиях пожарной безопасности»*
2. *СП 2.13130.2020 «Системы противопожарной защиты. Обеспечение огнестойкости объектов защиты»*
3. *СП 4.13130.2013 «Системы противопожарной защиты. Ограничение распространения пожара на объектах защиты. Требования к объемно-планировочным и конструктивным решениям».*
4. *СП 112.13330.2011 «Пожарная безопасность зданий и сооружений».*

УДК 622.414.24 : 622.414.32 : 004.942

**Говорухин Ю. М.**

Федеральное государственное казенное учреждение  
«Национальный горноспасательный центр» (МЧС России)  
г. Новокузнецк; +7 (923) 636-57-99, e-mail: Govorukhin\_YM@mail.ru

**Кубрин С. С.**

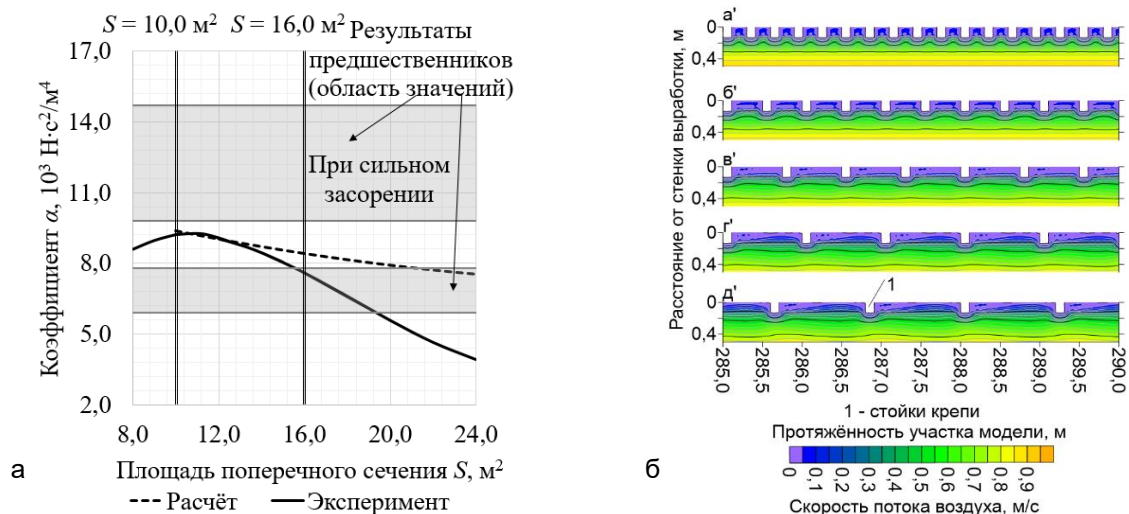
Институт проблем комплексного освоения недр им. академика Н.В. Мельникова  
Российской академии наук  
г. Москва; +7 (903) 565-44-20, e-mail: s\_kubrin@mail.ru

## ИССЛЕДОВАНИЕ И ОБОСНОВАНИЕ ЗНАЧЕНИЙ АЭРОДИНАМИЧЕСКИХ СОПРОТИВЛЕНИЙ ГОРНЫХ ВЫРАБОТОК БОЛЬШИХ ПОПЕРЕЧНЫХ СЕЧЕНИЙ

Для моделирования воздухораспределения в шахтной вентиляционной сети и решения задач, связанных с проектированием эффективных систем управления газовыделением и обеспечения высокого уровня промышленной безопасности, необходимы данные по значениям аэродинамических сопротивлений горных выработок [1]. Ранее известные значения и зависимости не учитывают современные [2–4]: увеличенные площади поперечного сечения выработок (свыше 16 м<sup>2</sup>); технологию их проведения (комбайновый способ); способы крепления (анкерная и рамная металлическая (далее – арочная) крепь). В ходе экспериментальных и численных исследований получены значения коэффициентов аэродинамического сопротивления трения  $\alpha$  (далее – коэффициент  $\alpha$ ) выработок и соответствующие им аппроксимирующие зависимости (исходя из гипотезы об их полиномиальном виде) [5, 6]. Для анкерной крепи:

$$\alpha = 0,00363 \cdot S^2 - 0,2549 \cdot S + 11,58,$$

где  $S$  – площадь поперечного сечения (для  $S = 10,0–36,0$  м<sup>2</sup>), м<sup>2</sup> (рис., а).



**Рис. Фрагменты полученных результатов исследования:**

а – графики зависимостей коэффициента  $\alpha$  в сравнении с ранее известными значениями;

б – поток вблизи стенки подземной горной выработки у стоек (1) арочной крепи (здесь: а' – 0,3 м, б' – 0,5 м, в' – 0,75 м, г' – 1,0 м, д' – 1,2 м)

Для арочной крепи (разные шаги установки элементов  $l_{кр}$ ) – табл. и рис., б, для условий: прямолинейный участок чистой (незахламлённой) выработки; равномерная установка рам крепи с шагом  $l_{кр} = 0,3–1,2$  м; отсутствие смещения рам относительно оси горной выработки. Для указанных идеальных условий по коэффициенту  $\alpha$  определён коэффициент аэродинамического старения подземных горных выработок, закреплённых рамной металлической (арочной) крепью, равный  $C_\alpha = 1,44$ .

**Таблица – Коэффициент  $\alpha$  выработок, закреплённых арочной крепью**

Шаг $l_{кр}$ , м	Зависимости для расчёта коэффициента $\alpha$ для типа крепи		
	КМП-А3 ( $S = 8,2–29,9$ м <sup>2</sup> )	КМП-А4 ( $S = 11,5–37,7$ м <sup>2</sup> )	КМП-А5 ( $S = 14,4–30,7$ м <sup>2</sup> )
0,30	$0,0054 \cdot S^2 - 0,3147 \cdot S + 11,515$	$0,0028 \cdot S^2 - 0,2063 \cdot S + 10,478$	$0,0055 \cdot S^2 - 0,3242 \cdot S + 11,485$
0,50	$0,0062 \cdot S^2 - 0,3775 \cdot S + 14,752$	$0,0032 \cdot S^2 - 0,2471 \cdot S + 13,436$	$0,0051 \cdot S^2 - 0,3273 \cdot S + 14,028$
0,75	$0,0021 \cdot S^2 - 0,2127 \cdot S + 15,202$	$0,0026 \cdot S^2 - 0,2304 \cdot S + 15,387$	$0,0016 \cdot S^2 - 0,1787 \cdot S + 14,659$
1,00	$-0,0023 \cdot S^2 - 0,0148 \cdot S + 14,075$	$0,0019 \cdot S^2 - 0,2013 \cdot S + 16,045$	$-0,0039 \cdot S^2 + 0,0868 \cdot S + 12,714$
1,20	$-0,0058 \cdot S^2 + 0,1425 \cdot S + 12,712$	$0,0008 \cdot S^2 - 0,1424 \cdot S + 15,66$	$-0,0085 \cdot S^2 + 0,3171 \cdot S + 10,319$

Примечание.  $S$  – площадь поперечного сечения подземной горной выработки, м<sup>2</sup>.

Результаты численного исследования имеют хорошую сходимость с практическими значениями, полученными в ходе воздушно-депресссионных съёмов на шахтах: расхождение для анкерной крепи – на интервале площадей сечений  $S$  от 10 до 16 м<sup>2</sup> составило до 10,0 %, для арочной крепи – на интервале площадей сечений  $S$  от 10 до 16 м<sup>2</sup> составило при шаге установке рам  $l_{кр} = 0,5$  м – до 8,4 %, а при шаге  $l_{кр} = 1,0$  м – до 13,3 %.

#### Список литературы

1. Качурин, Н.М. Теоретическое обоснование закономерностей движения воздуха в горных выработках большого поперечного сечения / Н.М. Качурин, И.И. Мохначук, М.Ю. Лискова, С.Д. Бутылева // Известия Тульского государственного университета. Науки о Земле. – 2013. – № 1. – С. 71–80.
2. Воронин, В.Н. Основы рудничной аэро-газодинамики; под общ. науч. рук. и ред. А.А. Скочинского. – М.: Углетехиздат. – 1951. – 491 с.
3. Граценков Н.Ф., Петросян А.Э., Фролов М.А. и др. Рудничная вентиляция: справочник; под ред. К.З. Ушакова. – 2-е изд., перераб. и доп. – М.: Недра. – 1988. – 440 с.
4. Клебанов, Ф.С. Воздух в шахте. – М.: Изд-во «Горное дело» ООО «Киммерийский центр». – 2011. – 576 с.
5. Говорухин, Ю.М. О фактических аэродинамических сопротивлениях горных выработок, полученных в ходе воздушно-депресссионных съёмов на угольных шахтах / Ю.М. Говорухин, А.Н. Домрачев, В.Г. Криволапов, Д.Ю. Палеев // Известия Тульского государственного университета. Науки о земле. Тула. – 2022. – № 3. – С. 251–261.
6. Говорухин, Ю.М. О значениях коэффициентов аэродинамических сопротивлений трения горных выработок больших поперечных сечений / Ю.М. Говорухин, С.С. Кубрин // Известия Тульского государственного университета. Науки о Земле. Тула. – 2024. – № 2. – С. 425–439.

УДК 614.807:539.217.3

**Головченко Е. А., Белокобыльский М. А.**

Федеральное государственное казенное учреждение «Научно-исследовательский институт «Респиратор» Министерства Российской Федерации по делам гражданской обороны, чрезвычайным ситуациям и ликвидации последствий стихийных бедствий»  
г. Донецк; тел.: +7 (949) 340-97-96, +7 (949) 381-61-96,  
e-mail: m.belokobylskiy@80.mchs.gov.ru

**Гришин А. Н.**

Федеральное государственное казенное учреждение  
«Военизированная горноспасательная часть Луганской Народной Республики»  
г. Луганск, пгт. Юбилейное; тел.: +7 (857) 235-29-80, e-mail: vgshchlnr@list.ru

**Палеев Д. Ю.**

Федеральный исследовательский центр угля и углехимии СО РАН  
г. Кемерово; тел. +7 (961) 716-70-00, e-mail: pal07@rambler.ru

## КОМПЕНСАЦИОННЫЙ ЭФФЕКТ ПРОЦЕССА САМОНАГРЕВАНИЯ УГЛЕЙ

Профилактика эндогенных пожаров показывает, что развитие очага самонагревания тесно связано с горно-геологическими и горнотехническими факторами угольного месторождения и параметрами процесса самонагревания.

Рассмотрим реакцию окисления угольного скопления и энергию активации процесса самонагревания для углей различной стадии метаморфизма.

**Цель работы.** Исследование влияния энергии активации процесса самонагревания и предэкспоненциального множителя реакции окисления на определение температуры углей.

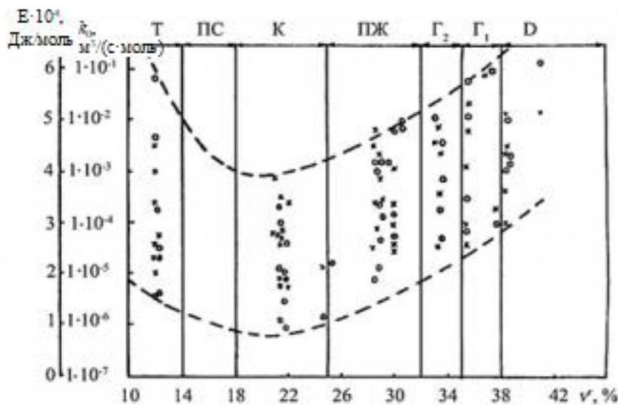
**Результаты исследований.** При начальном математическом описании процесса самонагревания угля рассматривают уравнения хемосорбции кислорода и теплопроводности [1–2]. Совместное решение данных уравнений представляет значительные математические трудности. Для установления динамики температуры различных углей можно использовать следующую начальную схему получения решения:

– с помощью решений адсорбционных уравнений для концентраций хемосорбированного кислорода в угле, при постоянной температуре вычислить значения концентраций кислорода в подвижной и неподвижной фазах [1, 3],

– решить уравнение теплопроводности и определить температуру угля при найденных значениях концентраций кислорода в подвижной и неподвижной фазах в одинаковый момент времени [1, 4, 5]. При выполнении расчетов принимается, что скорость подвода кислорода к частицам самонагревающегося угля зависит от утечек воздуха [3–5].

Параметры химических реакций процесса окисления угля необходимо определять в лабораторных условиях.

Исследуя зависимости предэкспоненциального множителя  $k_0$ ,  $\text{м}^3/(\text{с}\cdot\text{моль})$ , и энергии активации  $E$ ,  $\text{Дж/моль}$ , для реакций самонагрева углей от степени их метаморфизма, представленные на рис. 1, можно сделать вывод, что эти параметры слабо зависят от марок угля.

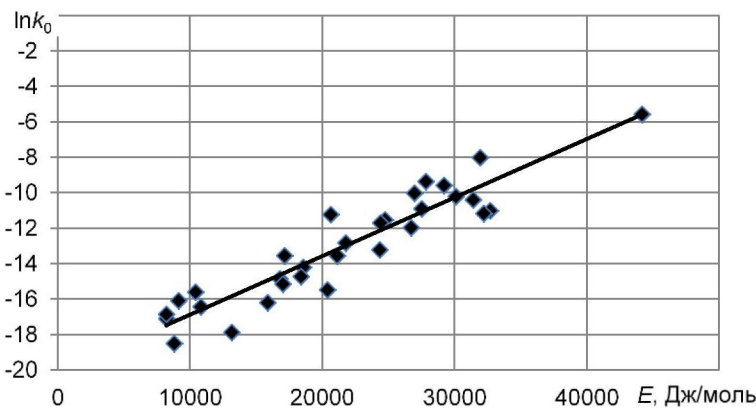


**Рис. 1. Зависимости предэкспоненциального множителя  $k_0$  и энергии активации  $E$  для реакций самонагрева углей от степени их метаморфизма:**  
 ○ – данные для  $k_0$ ; × – данные для  $E$

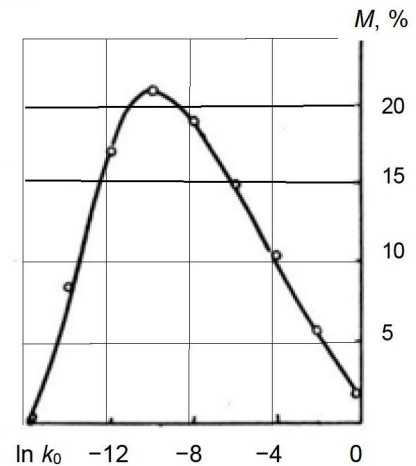
В то же время можно увидеть, что энергия активации  $E$  тесно связана с предэкспоненциальным множителем  $k_0$ . Это называется компенсационный эффект. Наличие компенсационного эффекта при самонагревании различных углей связано с одинаковой структурой переходных комплексов в реакциях углерода с кислородом.

На рис. 2 представлен компенсационный эффект в реакции кислорода с углеродом для различных углей в интервале температур от  $T_0$  до  $T_{кр}$ , который аппроксимирован уравнением

$$\ln k_0 = 0,0003E - 20,2, \quad r = 0,88.$$



**Рис. 2. Компенсационный эффект в реакции кислорода с углем**



**Рис. 3. Относительное распределение  $M$  предэкспоненциального множителя  $k_0$  для реакции углерода с кислородом**

Следует отметить, что относительное распределение  $M$  предэкспоненциального множителя  $k_0$  для реакции углерода с кислородом подчиняется закону, близкому к нормальному (рис. 3) и в 70 % случаев  $\ln k_0$  находится в пределах  $-6 \dots -16$ , т. е. в среднем около  $-11$ , что соответствует  $E = 27000\text{--}28000$   $\text{Дж/моль}$ .

**Выводы.** Проведенные исследования показали, что независимо от степени метаморфизма угля наблюдается компенсационный эффект в реакции кислорода с углем. Это позволяет в практическом плане применяя различные антипирогены, изменять параметры реакции самонагрева при управлении параметрами шахтной среды.

#### Список литературы

1. Пашиковский, П.С. Совершенствование методики определения склонности углей к самовозгоранию / П.С. Пашиковский, С.П. Греков, В.П. Орликова // *Научные технологии разработки и использования минеральных ресурсов*. – Науч. журнал: Сиб. гос. индустр. ун-т; под общ. ред. В.Н. Фрянова. – Новокузнецк. – 2018. – № 4. – С. 415–419.
2. Добрякова, Н.Н. Научно-методическое обоснование оценки склонности углей к окислению для управления их качеством при добыче и хранении: дис. ...канд. техн. наук: 25.00.16 / Надежда Николаевна Добрякова. – Москва. – 2016. – 146 с. – Режим доступа: [https://misis.ru/files/4134/Dobryakova\\_disser.pdf](https://misis.ru/files/4134/Dobryakova_disser.pdf).
3. Epshtein S.A., Kossovich E.L., Dobryakova N.N., Obvintseva L.A. New approaches for coal oxidization propensity estimation // XVIII International Coal Preparation Congress / ed. Litvinenko V. Saint-Petersburg. – 2016. P. 483–487.
4. Wang De-ming, Qi Xu-yao, Zhong Xiao-xing, Gu Jun-jie. Test method for the propensity of coal to spontaneous combustion // The 6<sup>th</sup> International Conference on Mining Science & Technology, *Procedia Earth and Planetary Science* 1, 2009. – P. 20–26. – Режим доступа: <https://www.researchgate.net/publication/229091915>.
5. Beamish, BB and Sainsbury. W. Development of a Site Specific SelfHeating Rate Prediction Equation for a High Volatile Bituminous Coal in Aziz, N (ed), *Coal 2008: Coal Operators' Conference*, University of Wollongong & the Australasian Institute of Mining and Metallurgy. – 2008. – P. 161–165.

УДК 544.723: 614.842/.847

**Головченко Е. А.**

Федеральное государственное казенное учреждение «Научно-исследовательский институт «Респиратор» Министерства Российской Федерации по делам гражданской обороны, чрезвычайным ситуациям и ликвидации последствий стихийных бедствий»  
г. Донецк, тел.: +7(949) 340-97-96, e-mail: e.golovchenko@80.mchs.gov.ru

**Лабинский К. Н.**

Федеральное государственное бюджетное образовательное учреждение высшего образования «Донецкий национальный технический университет»  
г. Донецк, тел.: +7(949) 303-61-83, e-mail: science.donntu@mail.ru

**Колосков А. В.**

Федеральное государственное казенное учреждение «Военизированная горноспасательная часть Луганской Народной Республики»  
г. Луганск, тел.: +7(857) 235-29-80, e-mail: vgshchlnr@list.ru

## **ГАЗОАНАЛИТИЧЕСКИЙ МЕТОД ИССЛЕДОВАНИЯ ПРОЦЕССОВ АДСОРБЦИИ ПРИ НИЗКОТЕМПЕРАТУРНОМ ОКИСЛЕНИИ УГЛЯ**

Низкотемпературное окисление угля – сложный гетерогенный процесс, который начинается с физической адсорбции кислорода на «активных» центрах твердой поверхности. Далее происходит химическое реагирование с выделением теплоты и незначительным образованием продуктов реакции [1].

По мере накопления теплоты в угольных скоплениях и испарения влаги происходит ускорение реакции окисления угля. Если изменение внешних факторов (например, резкое увеличение конвективного выноса теплоты) приводит к тепловому равновесию, то нагревание угольного скопления прекращается. Если же тепловыделение превышает отвод во внешнюю среду, то температура угля постепенно повышается до критической, выше которой возникает интенсивный ее рост, приводящий к воспламенению летучих веществ.

Для обнаружения и текущего контроля процесса самовозгорания угля проводят экспериментальные исследования низкотемпературного окисления [1, 2].

**Цель работы.** Определение параметров гетерогенной адсорбции при низкотемпературном окислении углей.

**Результаты исследований.** В основу исследования процесса адсорбции при низкотемпературном окислении положен газоаналитический метод, сущность которого заключается в использовании в качестве адсорбента (угля) газонасыщенных образцов разных степеней метаморфизма и фракций и адсорбтива (воздуха), близкого по составу к фильтрационному потоку в скоплениях угля в шахтах [2].

Исследования гетерогенной адсорбции проводят на установке в статических условиях путем определения концентрации кислорода, поглощенного углем, в течение установленного промежутка времени. Предварительно устанавливают

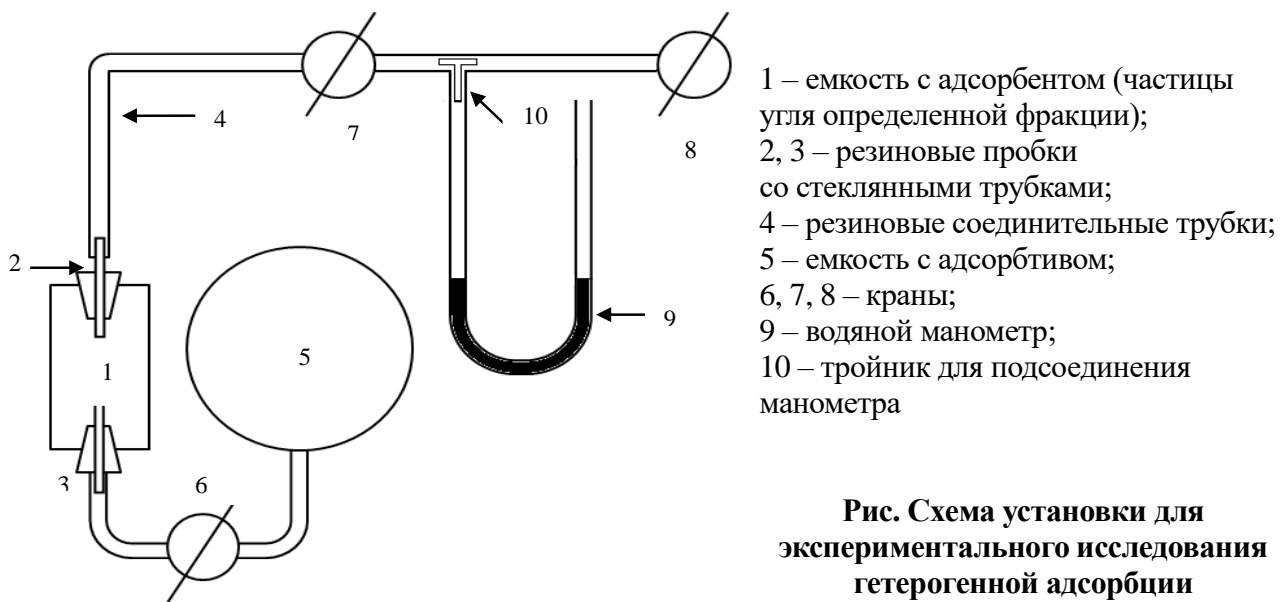
физико-химические параметры угля (дробимость, критическая температура самовозгорания, константа скорости окисления) газохроматографическим методом и рассчитывают или определяют микрокалориметром энергию активации процесса окисления угля [1, 3, 4].

Исходя из необходимости приближения проведения экспериментов по низкотемпературному окислению углей к условиям в его скоплении в горных выработках, схема установки для экспериментального исследования гетерогенной адсорбции, имеет вид, представленный на рис.

Образцы угля помещаются в реакционную емкость, продуваются воздухом с известным начальным содержанием газов и герметизируются. Через некоторые промежутки времени (от нескольких часов до суток) отбираются пробы воздуха и анализируются в лаборатории. По убыли концентраций газовых компонентов воздуха и массе адсорбента вычисляются значения поглощенного адсорбтива за принятые промежутки времени и строится изотерма адсорбции. Наблюдения продолжаются до наступления сорбционного равновесия.

Обработка полученных первичных экспериментальных данных адсорбции и хемосорбции угля производится по программе, реализующей математическую модель неизотермической адсорбции веществ сферическим микропористым зерном, сопровождаемой химическими реакциями второго порядка [1, 3].

Концентрацию поглощенного углем кислорода определяют с помощью электронных газоанализаторов или в специализированных лабораториях хроматографическим методом.



На основании полученных результатов определяют динамику адсорбции кислорода, кинетический коэффициент адсорбции кислорода, коэффициент внутренней диффузии кислорода и концентрацию кислорода, вступившего в реакцию с углем.

**Выводы.** Проведенные исследования показали, что определяемые параметры гетерогенной адсорбции имеют прямую связь с процессами низкотемпературного окисления угольного вещества. Данные параметры предназначены для расчета температур углей в их скоплении в горных выработках.

**Список литературы**

1. Пашковский, П.С. Эндогенные пожары в угольных шахтах. «Ноулидж». – Донецк. – 2013. – 791 с.
2. Пашковский, П.С. Развитие процесса низкотемпературного окисления углей / П.С. Пашковский, С.П. Греков, В.П. Орликова, А.А. Всякий // Научный вестник НИИГД «Респиратор»: сб. науч. тр. – Донецк. – 2015. – Вып. 52. – С. 53–67.
3. Игишев, В.Г. Современное состояние проблемы борьбы с эндогенными пожарами в шахтах Кузбасса / В.Г. Игишев, С.А. Син // Уголь. – 2012. – № 7. – С. 30–38.
4. Агеев, В.Г. Профилактика эндогенной пожароопасности: монография / В.Г. Агеев, П.С. Пашковский, С.П. Греков. – Донецк, 2020. – 592 с.

УДК 543.637.5: 614.842/.847

Головченко Е. А., тел.: +7 (949) 340-97-96, e-mail: e.golovchenko@80.mchs.gov.ru  
Пашковский О. П., тел.: +7 (949) 352-41-93, e-mail: o.pashkovskiy@80.mchs.gov.ru

Федеральное государственное казенное учреждение  
«Научно-исследовательский институт «Респиратор» МЧС России»  
г. Донецк

Гусар Г. А., тел.: +7 (949) 350-86-75, e-mail: gusargan@mail.ru

Федеральное государственное бюджетное образовательное учреждение  
высшего образования «Донецкий национальный технический университет»  
г. Донецк

## ТЕПЛООБМЕН В ОЧАГЕ САМОНАГРЕВАНИЯ ПОРОДНЫХ ОТВАЛОВ С УЧЕТОМ ИСПАРЕНИЯ ВЛАГИ

Исследование теплообменных процессов в слое зернистых веществ изучалось на примере углей при наличии химических реакций окисления, сопровождаемых выделением тепла [1]. Часть исследований выполнялась в условиях ограниченного тепломассообмена с окружающей средой, другая – в условиях, отвечающих условиям окисления углей в шахтах [1, 2]. На практике в породных отвалах фиксируют температуру с помощью технических систем контроля на момент измерений, что не дает информации о том, как будет развиваться температурный режим в последующие моменты времени. Для описания распространения теплоты и прогнозирования динамики температуры в дисперсных средах, которыми являются породные отвалы, разрабатываются соответствующие математические модели, основанные на классических уравнениях теплопроводности [1, 3].

**Цель работы.** Определение температуры в очаге самонагревания породных отвалов с учетом испарения влаги.

**Результаты исследований.** Процесс распределения температуры в породном отвале при очаговом самонагревании может быть смоделирован в рамках одномерной задачи нестационарной теплопроводности [1, 3]. В дисперсной среде с начальной температурой  $T_0$ , К, в начальный момент времени  $\tau = 0$  начинает действовать сферический источник тепловыделения (интенсивность тепловыделения  $q_0$ , Дж/моль).

На начальном этапе самонагревания избыточная температура в очаге  $T$ , К, почти не зависит от радиуса окаймляющей сферы  $R$  при условии, что он значительно больше радиуса очага (см. рис.).

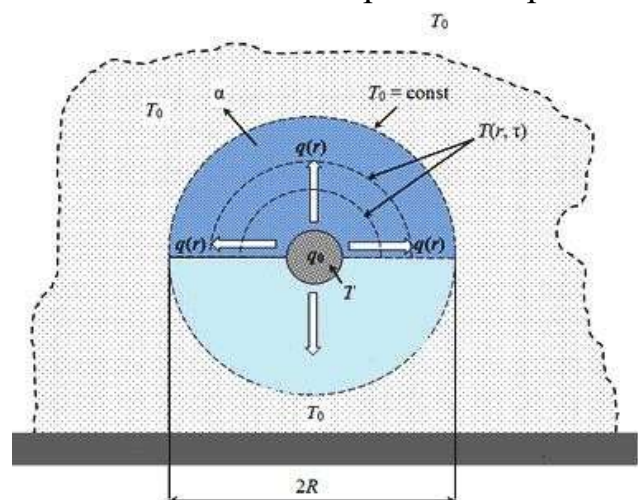


Рис. Модель очагового самонагревания насыпи дисперсного вещества с внутренним источником теплоты

Поскольку скопление представляет собой двухфазную среду, состоящую из твёрдого вещества и воздуха, то происходит самонагревание вещества и воздушной массы. Вследствие конвекции нагретого воздуха самонагревание дисперсной среды будет несимметричным относительно источника, процесс самонагревания будет направлен вверх [3, 4].

Для описания процесса теплообмена с учётом испарения влаги из частиц твёрдого дисперсного вещества используем уравнение теплопроводности в сферических координатах [1, 3] при следующих условиях  $\tau > 0$ ,  $0 < r < R$ , с начальными  $T(0, \tau) = T_0$  – в отсутствии точечного источника теплоты,

$T(0, \tau) = T_{\text{ист}}$  – в присутствии и точечного источника теплоты

и граничными условиями

$$\begin{aligned} \left. \frac{\partial T(0, \tau)}{\partial r} \right|_{R=0} &= 0 & \lambda \left. \frac{\partial T(r, \tau)}{\partial r} \right|_{r=R} &= \alpha [T_0 - T(r, \tau)]; \\ \frac{\partial T(r, \tau)}{\partial \tau} &= a \left( \frac{2}{r} \cdot \frac{\partial T(r, \tau)}{\partial r} + \frac{\partial^2 T(r, \tau)}{\partial r^2} \right) + \frac{\xi_1 k_1 C_{O_2}}{\rho c_v} \exp\left(\frac{E_1}{RT_0}\right) - \frac{E_1}{RT_0} - \\ & \frac{E_1}{RT} \frac{q_2 k_2 W}{\rho c_v} \left[ \exp\left(\frac{E_2}{RT_0} - \frac{E_2}{RT_0}\right) - 1 \right], \end{aligned} \quad (1)$$

где  $T$  – переменная температура при самонагревании, К;

$r, R$  – переменный и постоянный радиус, м;

$\tau$  – время, с;

$a$  – коэффициент температуропроводности горючего вещества, м<sup>2</sup>/с;

$\xi$  – отношение площади реакционной поверхности пор к площади поверхности (или реакционная активность дисперсной среды);

$q_1$  – теплота реакции окисления дисперсного вещества, Дж/моль;

$k_1$  – константа скорости химической реакции первого порядка при начальной температуре, 1/с;

$C_{O_2}$  – объёмная концентрация кислорода в порах вещества, моль/м<sup>3</sup>;

$\rho$  – плотность вещества дисперсной среды, кг/м<sup>3</sup>;

$c_v$  – удельная теплоёмкость вещества, Дж/(кг·К);

$E_1$  – энергия активации при химической реакции, Дж/моль;

$T_0$  – начальная температура внутри насыпи и окружающей среды, К;

$T_{\text{ист}}$  – температура точечного источника теплоты в центре насыпи, К;

$q_2$  – теплота испарения влаги, Дж/моль;

$k_2$  – константа скорости испарения влаги при  $T_0$ , с<sup>-1</sup>;

$W$  – объёмная концентрация влаги в веществе, моль/м<sup>3</sup>;

$E_2$  – энергия активации при испарении влаги, Дж/моль;

$\lambda$  – коэффициент теплопроводности вещества, Вт/(м·К);

$\alpha$  – коэффициент теплоотдачи вещества на границе «дисперсная среда – окружающее пространство», Вт/(м<sup>2</sup>·К).

Решая уравнение (1) численным методом через приращение аргументов, с использованием равномерной прямоугольной сетки численного интегрирования температуры в разные моменты времени получим расчетное уравнение безразмерной температуры с учетом испарения влаги по радиусу полушария на искомом временном слое.

$$\begin{aligned} \bar{T}_m^{n+1} = & \frac{\bar{T}_m^n \left(1 - \frac{2F_0}{m}\right) + F_0 \bar{T}_{m+1}^n \left(\frac{2}{m} + 1\right) + \left(\bar{T}_{m-1}^n - \bar{T}_m^{n-1}\right)}{(1 + Fo)} \\ & + \frac{\bar{A}_{exp} \bar{E}_1 \frac{E_1}{T} - \bar{B} \left(E_1 - \frac{E_1}{T}\right) - \bar{B} \left[ \exp\left(\frac{E_2}{T} - \frac{E_2}{T}\right) - 1 \right]}{(1 + Fo)}. \end{aligned} \quad (2)$$

Условиями расчета является, что на предыдущем временном слое в центре очага самонагрева безразмерная температура  $\bar{T}_m^n = T_{ист.}/T_0 \geq 1$  и  $\bar{T}_m^n = 1$  – на поверхности теплоотдачи очага, соответственно.

**Выводы.** Проведенные исследования показали возможность использования модели очагового самонагрева насыпи дисперсного вещества с внутренним источником теплоты для расчета температуры с учетом испарения влаги по радиусу полушария на искомом временном слое.

### Список литературы

1. Греков, С.П. Расчет пожаробезопасных скоростей фильтрации воздуха через угольное скопление / С.П. Греков, И.Н. Зинченко, Г.Б. Тында // Горноспасательное дело: Сб. науч. тр. / НИИГД. – Донецк, 2006. – Вып. 43. – С. 24–30.
2. Развитие процесса низкотемпературного окисления углей / П.С. Пашковский, С.П. Греков, В.П. Орликова, А.А. Всякий // Научный вестник НИИГД «Респиратор»: сб. науч. тр. – Донецк, 2015. – Вып. 52. – С. 53–67.
3. Пашковский О.П. Интенсивность газовыделения из горящих породных отвалов шахт Донбасса // Комплексные проблемы техносферной безопасности. – Материалы V Международной научно-практической конференции (Воронеж, 16-17 ноября 2018 г.). – С. 373–378.
4. О возможности отбора аккумулированного тепла из горящих терриконов Донбасса с целью промышленного использования / Н.И. Майбенко [и др.]. // VII международный научный форум ДНР «Проблемы и перспективы в горном деле и строительстве» – Донецк, 2021. – С. 15–19.

УДК 522.551.24

Гузев О. А., Борисенко Э. В., Подрухин А. А., Глотов А. В., Бударецкий С. И.

Федеральное государственное бюджетное научное учреждение

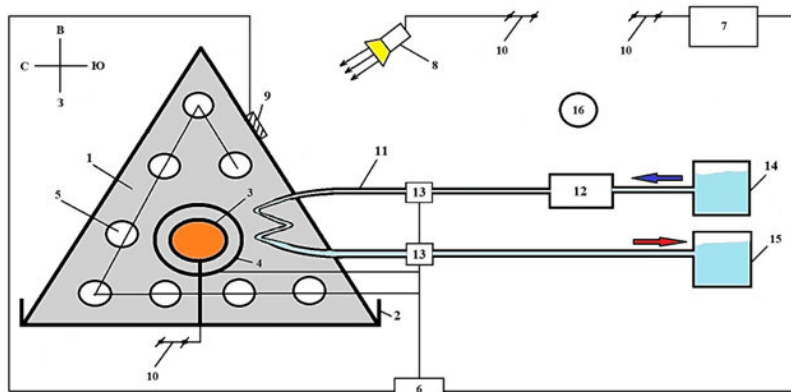
«Институт физики горных процессов»

г. Донецк, тел.: +7 (856) 311-52-85, e-mail: ifgpdnr@mail.ru

## ОЦЕНКА ВЛИЯНИЯ ОХЛАЖДАЮЩЕГО УСТРОЙСТВА НА ИЗМЕНЕНИЯ ТЕПЛООВОГО СОСТОЯНИЯ ПРОГРЕТОЙ УГЛЕПОРОДНОЙ НАСЫПИ

В Донбассе сформированы сотни углепородных отвалов, треть из которых склонны к самовозгоранию. Для комплексного использования складированных отходов угледобычи и профилактики пожаров на отвалах шахт целесообразно разработать систему извлечения теплоты самонагревающегося углепородного отвала [1]. Чтобы создать такую систему, необходимо в лабораторных условиях выполнить оценку влияния охлаждающего устройства (теплоуловителя) на изменения теплового состояния прогретой углепородной насыпи, выполненной в виде миниатюрного террикона.

Для решения поставленной задачи изготовлена установка для исследования изменений температурного поля прогреваемой и охлаждаемой углепородной модельной насыпи (рис. 1).



**Рис. 1 Упрощенная схема установки для исследования изменений температурного поля прогреваемой и охлаждаемой углепородной насыпи**

Данная установка состоит из конусообразной насыпи 1, выполненной из углепородного отвального материала, поддона 2, спирали нагрева 3, датчика температуры спирали 4, набора датчиков температуры насыпи 5, блока управления 6, персонального компьютера 7, инфракрасной лампы 8, датчика светового потока 9, источника тока (220 В) 10, W-образного охлаждающего устройства 11 (рабочая длина – 830 мм), регулятора скорости подачи воды 12, датчиков температуры воды 13, емкостей для воды 14 и 15, термометра 16.

При формировании насыпи 1 углепородный материал крупной фракции (> 25 мм) отсыпался в ее нижнюю часть, а материал средней (6÷25 мм) и мелкой (< 6 мм) фракций – в ее срединную и верхнюю части, соответственно. Диаметр основания насыпи 1 составлял 500 мм, а ее высота – 235 мм.

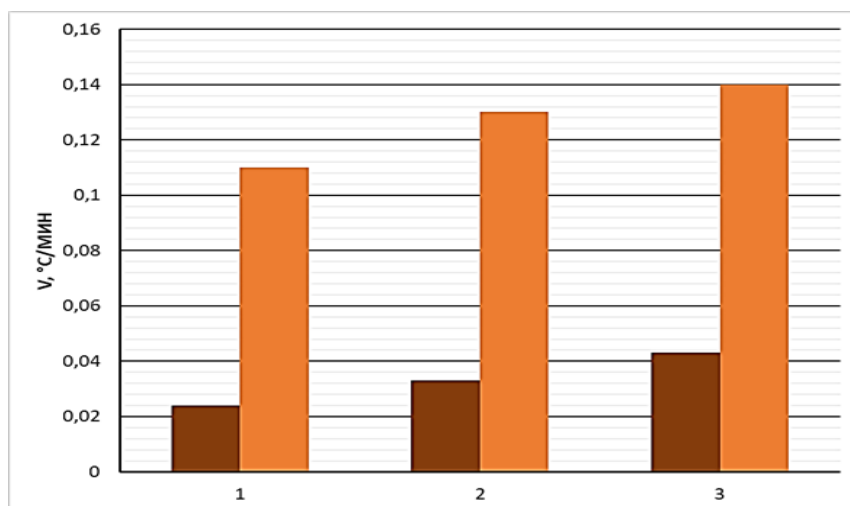
Спираль 3 (имитатор очага самонагрева), мощность которой составляла 75 Вт, размещалась по оси симметрии конуса насыпи 1, а лампа 8 (имитатор солнечного излучения) размещалась с южной ее стороны. Мощность светового потока от лампы 8, падающего на южный откос насыпи 1, составляла 1400 Вт/м<sup>2</sup>.

Для оценки влияния охлаждающего устройства 11 на тепловое состояние прогретой насыпи 1 исследования выполнялись в три стадии. На каждой из стадий прогревание насыпи 1 выполнялось сочетано спиралью 3 и лампой 8 в течение 90 минут. При этом на первой стадии после прогревания насыпи 1 осуществлялось ее естественное остывание, а на второй и третьей стадиях – ее дополнительное охлаждение теплоуловителем 11, внутрь которого подавалась холодная вода со скоростью 0,1 л/мин и 0,167 л/мин, соответственно. В табл. приведены средние температуры насыпи 1 и ее южной части, а также воздуха и воды в охлаждающем устройстве на разных стадиях исследований.

**Таблица – Средние температуры насыпи и ее части южной экспозиции, а также воздуха и воды в охлаждающем устройстве на стадиях исследований**

Стадия	Средняя температура, °С				Средняя температура, °С	
	Модельной насыпи		Южной части насыпи		воздуха	воды
	после прогрева	после охлаждения	после прогрева	после охлаждения		
Первая	30,0	27,9	40,6	30,9	21,5	-
Вторая	28,2	25,2	39,3	27,9	21,5	12,5
Третья	30,1	26,3	40,5	28,4	21,5	12,5

В результате исследований установлено, что скорость охлаждения углепородной насыпи посредством теплоуловителя более чем в 1,4 раза выше скорости ее естественного остывания. В южной части насыпи, т. е. в зоне размещения теплоуловителя, скорость принудительного охлаждения более чем в 1,17 раза выше скорости естественного остывания. С увеличением в 1,67 раза скорости движения (циркуляции) холодной воды в теплоуловителе скорость охлаждения модельной насыпи возрасла в 1,27 раза, а скорость охлаждения ее южной части увеличилась в 1,09 раза. На рис. 2 приведена диаграмма скоростей  $V$  (°С/мин) естественного остывания и охлаждения посредством теплоуловителя углепородной насыпи (левые столбцы) и южной ее части (правые столбцы).



**Рис. 2** Диаграмма скоростей естественного остывания и дополнительного охлаждения посредством теплоуловителя углепородной насыпи и южной ее части на трех стадиях исследований

Таким образом, в ходе выполнения оценки влияния охлаждающего устройства на изменения теплового состояния прогретой углепородной насыпи установлено, что теплоуловитель позволяет снизить среднюю температуру не только зоны его размещения, но и среднюю температуру всего тела насыпи. Результаты исследований будут использованы для обоснования параметров системы излучения теплоты углепородного отвала, склонного к самонагреванию.

#### **Список литературы**

1. Гузеев, О.А. О классификации и обусловленности факторов самонагревания углепородного отвала Донбасса / О.А. Гузеев, Н.П. Корвякова // *Изв. вузов. Сев.-Кавк. регион. Естеств. науки.* – 2024. – № 2. – С. 84–91.

УДК 622.551.24

**Гузев О. А., Бударецкий С. И., Понамарева Е. А.**

Федеральное государственное бюджетное научное учреждение  
«Институт физики горных процессов»  
г. Донецк, тел.+7 (856) 311-52-85, e-mail: ifgpdnr@mail.ru

## **ТЕРМОПРОФИЛЕМЕР КАК ЭЛЕМЕНТ СИСТЕМЫ МОНИТОРИНГА ТЕПЛООВОГО СОСТОЯНИЯ УГЛЕПОРОДНОГО ОТВАЛА**

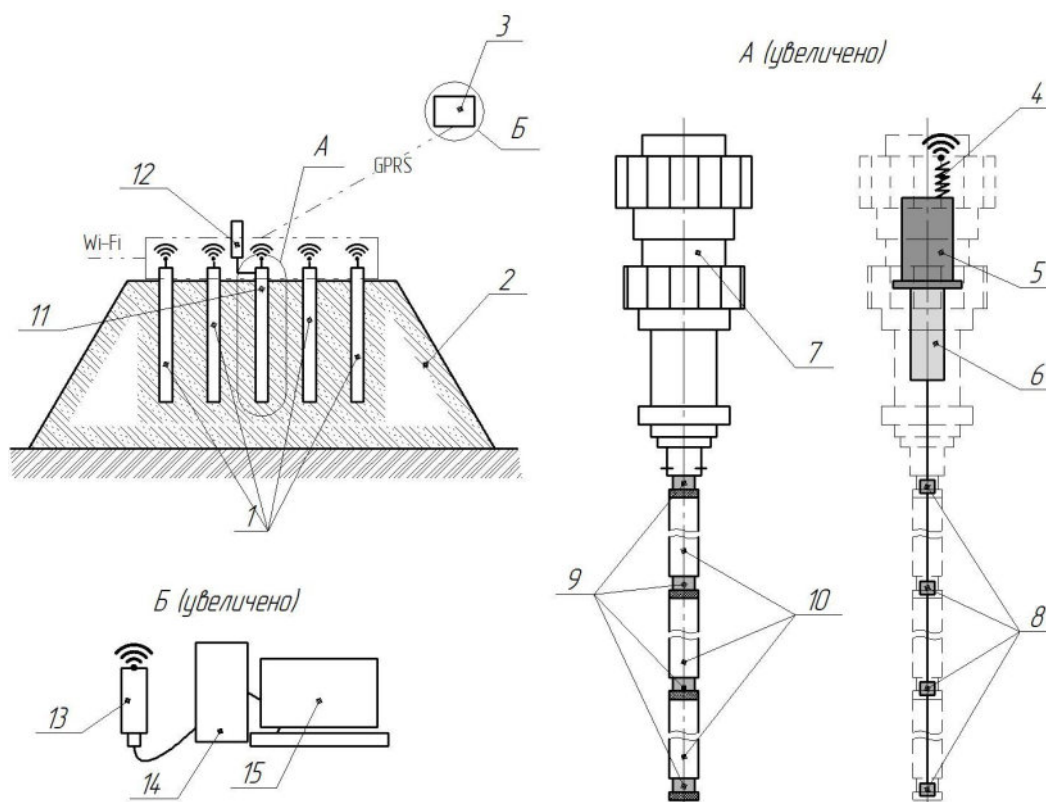
В Донбассе профилактика самовозгорания углепородных отвалов является важнейшей составляющей комплекса мероприятий по снижению теплехимического загрязнения экологии региона. Для повышения эффективности профилактики пожаров на углепородном отвале, склонном к самонагреванию, представляется целесообразным создать технологию извлечения его теплоты [1], включающую мониторинг теплового состояния такого техногенного образования.

Для решения поставленной задачи необходимо разработать термопрофилемер, являющийся чувствительным элементом системы мониторинга теплового состояния углепородного отвала. В таблице даны основные технические требования к такому измерительному устройству. Кроме того, исполнение разрабатываемого термопрофицемера должно обеспечивать его устойчивое функционирование в самонагреваемом отвальном массиве, отличающемся наличием окисляемых пород и подверженном суточному и сезонному перепаду температур, а также воздействию осадков в виде дождя и снега.

**Таблица – Основные технические требования к термопрофилемеру системы мониторинга теплового состояния углепородного отвала**

Характеристика	Показатель / описание
Глубина размещения устройства	1,5–2,5 м
Диапазон измерений температуры	от –10 °С до +80 °С
Абсолютная погрешность	± 0,5°С
Количество датчиков температуры	от 2 до 7
Размещение датчиков температуры	равномерно вдоль устройства с шагом не более 0,5 м
Период опроса датчиков температуры	от 1 минуты и более, несинхронный последовательный
Передача данных от устройства	пакетная Wi-Fi и GPRS

Система мониторинга теплового состояния углепородного отвала включает (см. рис.): набор термопрофицемеров 1, размещенных в самонагреваемом отвальном массиве 2, а также центр мониторинга 3. Дизайн базового термопрофицемера: каждый термопрофицемер содержит приемопередатчик 4, процессорное устройство 5 и аккумуляторную батарею 6, установленные в термоводостойком пластиковом корпусе 7, а также датчики температуры 8, размещенные в металлических разъемах 9, соединяющих между собой термоводостойкие полипропиленовые трубки 10 и корпус 7 в единое измерительное устройство.



**Рис. Структура системы мониторинга теплового состояния углеродного отвала и дизайн базового термопрофилемера**

В наборе 1 содержится базовый термопрофилемер 11, процессорное устройство 5 которого связано с измерителем температуры воздуха 12 вблизи поверхности отвального массива 2.

Центр мониторинга 3 содержит приемопередатчик 13, интерфейс (USB) 14 и персональный компьютер 15, предназначенный для хранения, обработки, интерполяции и визуализации данных температурного мониторинга, а также управления режимом функционирования термопрофилемеров набора 1.

Каждый термопрофилемер набора 1 посредством технологии беспроводной локальной сети Wi-Fi связан с базовым термопрофилемером 11, который благодаря пакетной радиосвязи GPRS связан с центром мониторинга 3. Управление режимом функционирования термопрофилемеров набора 1 позволяет переводить измерительные устройства «в спящий режим» для экономии заряда аккумуляторной батареи 6 и запускать механизм очистки памяти процессорных устройств 5 для повышения надежности работы системы температурного мониторинга.

Система мониторинга теплового состояния углеродного отвала, основанная на использовании термопрофилемеров, дает возможность выполнять непрерывный температурный контроль складированных отходов угледобычи, а также осуществлять эффективное управление режимом функционирования теплоуловителей для отведения и утилизации теплоты самонагревающегося отвального массива.

### Список литературы

1. Гузев, О.А. О классификации и обусловленности факторов самонагревания углеродного отвала Донбасса / О.А. Гузев, Н.П. Корвякова // Изв. вузов. Сев.-Кавк. регион. Естеств. науки. – 2024. – № 2. – С. 84–91.

УДК 614.842.68.364

**Добрякова Е. И.**

Федеральное государственное казенное учреждение «Научно-исследовательский институт «Респиратор» Министерства Российской Федерации по делам гражданской обороны, чрезвычайным ситуациям и ликвидации последствий стихийных бедствий»  
г. Донецк, тел.: +7 (856) 332-78-44

## **ПРОБЛЕМЫ ПРОФИЛАКТИКИ И ЛИКВИДАЦИИ ПОЖАРОВ В УСЛОВИЯХ ВОЕННОГО КОНФЛИКТА**

Особенности процесса функционирования служб МЧС в условиях десятилетнего военного конфликта на территории Донецкой Народной Республики (далее – ДНР) в настоящее время мало изучены вследствие постоянно меняющихся параметров воздействия внешней среды на деятельность системы МЧС в целом. Наблюдается тенденция используемой противником практики увеличения интенсивности обстрелов территории ДНР и мощности используемого для обстрелов вооружения (на фоне применения повторных обстрелов средствами обычного вооружения и использования беспилотных летательных аппаратов (далее – БПЛА) для уничтожения сил и средств МЧС).

Вследствие вышеперечисленного, условия выполнения поставленных перед МЧС задач по тушению пожаров и ликвидации аварий осложнились. Наблюдается повышение угроз для жизни личного состава МЧС и сохранности техники. Имеет место высокая травматизация сотрудников при исполнении служебных обязанностей. Отсутствует вода в системе противопожарного водопровода. Особенностью изучаемой ситуации является тот факт, что, несмотря на опасность, в населенных пунктах ДНР осталась значительная часть населения. Вследствие этого, требования к организации и проведению тушения пожаров в кратчайшие сроки к проведению аварийно-спасательных работ не снижены по отношению к требованиям, предъявляемым в мирное время [1]. В связи с этим, ещё на начальных этапах военного конфликта организованы системы обеспечения пожарной безопасности. На государственном уровне инициированы исследования по выявлению и устранению проблем, влияющих на работу МЧС.

Анализ условий выполнения задач по тушению пожаров в условиях военного конфликта проводится ФГКУ «НИИ «Респиратор» МЧС России» на протяжении существования военного конфликта. Концепция проводимых исследований базируется на результатах анализа и систематизации закономерностей процесса тушения пожаров в условиях военного конфликта [2, 3].

В рамках исследования в качестве приоритетного выделены направления исследований по влиянию внешних рисков на возможность обеспечения безопасности личного состава, достаточного для ликвидации пожаров количества сил и средств, нормативного времени прибытия пожарных подразделений к месту вызова, соответствия расчетных и фактических показателей интенсивности подачи и расхода огнетушащих средств. Для изучения уникального опыта принятия управленческих решений, наработанного ГУ МЧС России по ДНР за период

военного конфликта, в качестве неформализованного метода анализа источников риска использован метод экспертных оценок. Согласно результатам проведенного экспертами ранжирования рисков, влияющих на выполнение поставленных задач по тушению пожаров, риск повреждения пожарного автомобиля и гибели (травмирования) личного состава подразделений в результате обстрелов отнесены к красному уровню опасности.

**Выводы.** На основании результатов исследований выделены аспекты проблемы правового и экономического характера в области тушения пожаров на территории ДНР, влияющие на качество выполнения поставленных задач.

В рамках проводимого исследования установлено, что законодательная база Российской Федерации по организации и осуществлению тушения пожаров, разработанная в мирное время, не учитывает проблемы, возникающие при выполнении поставленных задач в условиях военного конфликта.

Применение противником обычных средств поражения и БПЛА для обстрелов зданий пожарных депо, мест тушения пожаров и пути следования пожарных подразделений к месту вызова порождают проблему уязвимости пожарной техники и личного состава и создает условия для невозможности выполнения поставленных задач. Например, выполнение задач по тушению пожаров в условиях военного конфликта характеризуется наличием рисков, определяемых как воздействием опасных факторов пожара (далее – ОФП), так и последствиями обстрелов, а имеющаяся у личного состава подразделений спецодежда предназначена для защиты человека только от ОФП и не обладает противоосколочной защитой.

Результаты исследований подтвердили низкую противоосколочную устойчивость пожарных автомобилей обычного исполнения, что негативно сказывается на безопасности личного состава и готовности сил и средств ГУ МЧС России по ДНР к выполнению поставленных задач. Вышеизложенные факты подчеркивают актуальность проведения исследований для решения проблемы обеспечения возможности выполнения задач по тушению пожаров в условиях военного конфликта и разработки мероприятия по повышению боеспособности пожарно-спасательных подразделений.

В качестве возможных путей решения выявленных проблем по решению задач по тушению пожаров, стоящих перед МЧС в условиях военного конфликта, выделены:

– экономический (обеспечение подразделений пожарной техникой бронированного исполнения, системами РЭБ для защиты от БПЛА и спецодеждой соответствующего противоосколочного класса защиты для личного состава подразделений);

– юридический (нормативное правовое урегулирование порядка выполнения поставленных перед МЧС задач по тушению пожаров в условиях военного конфликта).

#### **Список литературы**

1. Добрякова, Е.И. Обоснование методологических подходов к определению необходимого количества пожарно-спасательных подразделений МЧС России по ДНР в условиях военного

- конфликта / Е.И. Добрякова // *Научный вестник НИИГД «Респиратор»*. – 2023. – №4 (60). – С. 82–94.
2. Калайдов, А.Н. Организация тушения пожаров при военных конфликтах. / А.Н. Калайдов, А.Г. Заворотный // *Пожары и чрезвычайные ситуации: предотвращение, ликвидация*. – 2018. – № 1. – С. 85–88. URL: <https://cyberleninka.ru/article/n/organizatsiya-tusheniya-pozharov-pri-voennyh-konfliktah>
3. Добрякова, Е.И. Идентификация опасностей и оценка внешних рисков в процессе тушения пожаров в условиях военного конфликта / Е.И. Добрякова // *Научный вестник НИИ «Респиратор»*. – 2025. – №1 (62). – С. 26–35.

УДК [614.8-051:331.461]:001.891.34

Иваненко А. Ф., e-mail: [ianatoliy58@yandex.ru](mailto:ianatoliy58@yandex.ru)

Мухин П. Е., e-mail: [petr63203@gmail.com](mailto:petr63203@gmail.com)

Федеральное государственное казенное учреждение «Научно-исследовательский институт «Респиратор» Министерства Российской Федерации по делам гражданской обороны, чрезвычайным ситуациям и ликвидации последствий стихийных бедствий» г. Донецк, тел.: +7 (856) 332-78-49

## ОЦЕНКА ПРОФЕССИОНАЛЬНОГО РИСКА ГОРНОСПАСАТЕЛЯ ВО ВРЕМЯ ВЕДЕНИЯ АВАРИЙНО-СПАСАТЕЛЬНЫХ РАБОТ

В Российской Федерации обязанности по спасению людей и ликвидации аварий (инцидентов) на объектах ведения горных работ, в том числе на угольных шахтах возложены на профессиональные горноспасательные службы и формирования (далее – ВГСЧ). В научных публикациях, посвященных проблемам горноспасательного дела [1–5], авторы обращают внимание на недостаточное научное обеспечение безопасности ведения аварийно-спасательных работ (далее – АСР) в угольных шахтах и высокий уровень опасности для горноспасателей, выполняющих эти работы. При разработке мероприятий планов ликвидации аварий (далее – ПЛА) не применяются риск-ориентированные подходы.

Целью исследований являются анализ опасностей и оценка профессионального риска горноспасателя при ведении АСР в угольных шахтах, а решаемая задача – снижение уровня риска и обеспечение безопасности горноспасателей при ведении АСР. В результате исследований впервые обоснован методический подход к анализу и оценке профессионального риска горноспасателей.

Актуальность исследований заключается в необходимости научно-обоснованного подхода к обеспечению безопасности горноспасателей.

В процессе анализа и оценки профессионального риска горноспасателя, который характеризуется высокой степенью неопределенности происходящих процессов, достаточной уникальностью, отсутствием или недостатком статистических данных и достоверной информации, предлагается применять метод Файна – Кинни [6], который относится к методам качественной оценки. После идентификации опасностей для каждой из них определяются балльные значения трех показателей: вероятности ( $P_i$ ) возникновения опасности в определенный временной интервал (рабочая смена от получения задания до отчета после его выполнения), подверженности работника воздействию такой опасности ( $T_i$ ) и последствий наступления опасностей ( $A_i$ ), где  $i$  – порядковый номер опасности в реестре идентифицированных опасностей.

Для каждой идентифицированной опасности определяется индекс профессионального риска ( $W_i$ , балл), по формуле:

$$W_i = P_i \times T_i \times A_i.$$

Рекомендованный методический подход к определению показателей  $W_i = P_i, T_i, A_i$  приведен в табл. 1.

**Таблица 1 – Определение значений балльных показателей**

Балл	Вероятность возникновения <i>i</i> -й опасности ( $P_i$ )	Подверженность работника воздействию <i>i</i> -й опасности ( $T_i$ )	Тяжесть последствий наступления <i>i</i> -й опасности ( $A_i$ )
10	Скорее всего произойдет в течение рабочей смены	> 70 % продолжительности рабочей смены	Катастрофа, два и более несчастных случаев со смертельным исходом. Прекращение АСР
8	Очень вероятно произойдет в течение рабочей смены	50–70 % продолжительности рабочей смены	Групповой несчастный случай с тяжелыми травмами, несчастный случай со смертельным исходом. Прекращение АСР более смены
6	Нехарактерно, но возможно произойдет в течение рабочей смены	20–50 % продолжительности рабочей смены	Тяжелая травма с перспективой инвалидности, групповой несчастный случай независимо от степени тяжести. Срыв выполнения задания смены
4	Маловероятно, что произойдет в течение рабочей смены	10–20 % продолжительности рабочей смены	Средней тяжести или тяжелая травма, потеря трудоспособности > 5 суток. Срыв выполнения оперативного задания
2	Вряд ли возможно	5–10 % продолжительности рабочей смены	Легкая или средней тяжести травма, временная нетрудоспособность < 5 суток. Без срыва выполнения оперативного задания
1	Практически невозможно	< 5 % продолжительности рабочей смены	Легкая травма, требуется первая медицинская помощь
0,5	Теоретически невозможно	Практически никогда	Легкая травма, медицинская помощь не требуется

Рассчитанное значение  $W_i$  служит основанием для установления лингвистического уровня профессионального риска горноспасателя для каждой идентифицированной опасности и принятия соответствующих управленческих решений реагирования. Матрица определения уровня профессионального риска и соответствующих управленческих решений приведена в табл. 2.

**Таблица 2 – Матрица определения уровня профессионального риска и соответствующих управленческих решений**

Баллы	Риск	Управленческие решения
> 512	Катастрофический	Немедленное прекращение деятельности (работ). Возобновление работ возможно после устранения или снижения уровня риска до допустимого или оправданного.
511–216	Высокий	Необходимо принятие срочных мер для снижения уровня опасности до начала работ
215–64	Значительный	Необходимо принятие мер по улучшению ситуации
63–8	Возможный (оправданный)	Необходим постоянный ведомственный контроль и профилактические меры
7–1	Незначительный (допустимый)	Дополнительные меры не требуются, ведомственный контроль
< 1	Минимальный	Наблюдение в штатном режиме

Организационные и инженерно-технические мероприятия, разработанные для снижения уровня риска, вносятся в оперативные планы ликвидации аварии с указанием сроков исполнения и ответственных за исполнение.

#### Список литературы

1. Палеев, Д.Ю. Состояние и перспективы научного обеспечения горноспасательных работ / Д.Ю. Палеев // Вестник научного центра по безопасности работ в угольной промышленности. – № 1. – 2020. – С. 22–28.
2. Иваненко, А.Ф. Обоснование научно-методических подходов к оценке профессионального риска горноспасателей / А.Ф. Иваненко, П.Е. Мухин // Научный вестник НИИ «Респиратор». – 2024. – № 2(61). – С. 65–73.
3. Иванкин, А.Ю. Обоснование необходимости корректировки позиции плана ликвидации аварии при возникновении позиции «взрыв» / А.Ю. Иванкин, А.В. Масленков, Д.Ю. Палеев // Вестник научного центра по безопасности работ в угольной промышленности. – № 1. – 2010. – С. 39–43.
4. Мамаев, В. В. Оценка риска возникновения чрезвычайных ситуаций на опасных производственных объектах / В.В. Мамаев, А.Ф. Иваненко, П.Е. Мухин // Вестник Академии гражданской защиты. – 2019. – № 3(19). – С. 124–128.
5. Ярош, А.С. Количественный метод оценки многофункциональной системы жизнеобеспечения работников при локализации и ликвидации аварии «Пожар – взрыв» на угольной шахте / А.С. Ярош // Вестник научного центра по безопасности работ в угольной промышленности. – № 1. – 2020. – С. 29–35.
6. Бельская, Е.Н. Методика расчета экологических рисков / Е.Н. Бельская, О.В. Брызговка, Е.В. Сугак // Современные проблемы науки и образования. – №6. – 2014. URL

УДК 620.16

**Квашнин А. Б.**, тел.: 8 (903) 621-76-68, e-mail: kvanb77@mail.ru

**Пашкова А. А.**, тел.: 8 (915) 208-17-65, e-mail: pashkovanemoshkova@yandex.ru

Федеральное государственное бюджетное учреждение «Всероссийский научно-исследовательский институт по проблемам гражданской обороны и чрезвычайных ситуаций МЧС России» (федеральный центр науки и высоких технологий)

г. Москва

## **ПРОБЛЕМНЫЕ ВОПРОСЫ ЛИКВИДАЦИИ ПОСЛЕДСТВИЙ РАЗРУШЕНИЯ ХИМИЧЕСКИ ОПАСНЫХ ОБЪЕКТОВ ЗАПОРОЖСКОЙ ОБЛАСТИ В УСЛОВИЯХ СПЕЦИАЛЬНОЙ ВОЕННОЙ ОПЕРАЦИИ**

Особенностью специальной военной операции на Украине являются бои высокой плотности и сосредоточение на линии боевого соприкосновения значительного количества химически опасных предприятий.

Так, в г. Пологи Запорожской области расположен недействующий и полуразрушенный химический завод «Коагулянт». Завод неоднократно подвергался артиллерийским ударам со стороны Вооружённых Сил Украины. На бывшем украинском заводе «Коагулянт» обнаружены значительные запасы брошенных аварийно химически опасных веществ (далее – АХОВ): концентрированной соляной кислоты – 530 т; концентрированной и отработанной серной кислоты – 1270 т.

Пожарные и жители Полог, ставшие очевидцами атак ВСУ на «Коагулянт», комментировали подобные инциденты приблизительно так: «Это было в июле 2023 г. Вокруг мест прилётов возникали пожары, на расстоянии до 300 м от возгораний дышать было очень трудно. В радиусе 2–2,5 км от очагов пожаров все местные отравились каким-то газом. Отравления сопровождались постоянным недостатком воздуха, выделениями слизи из носа, сильным першением в горле и жжёным привкусом во рту, иногда – рвотой и кашлем с кровью. Даже через месяц после прилётов у людей сохранялись отдышка и боли в груди».

Анализ полученных сведений позволил сделать следующий вывод. Летом 2023 г., вследствие взрывного термического разложения серной кислоты (примерно 2 т) происходило интенсивное образование диоксида серы (сернистого ангидрида), приводящее к формированию соответствующих зон заражения глубиной до 2,5 км. Косвенным подтверждением такого заключения могут служить материалы научных трудов [1, 2], а также фотографии облака зараженного воздуха, образовавшегося вследствие подрыва украинскими войсками железнодорожной цистерны с азотной кислотой в г. Северодонецке Луганской Народной Республики.

На основе изучения последствий ударов ВСУ по химически опасным объектам (далее – ХОО) г. Пологи Запорожской обл. были спрогнозированы масштабы возможного заражения окружающей среды указанными выше кислотами. При этом выяснилось, что под заражение попадают подразделения воинских частей Вооружённых Сил РФ на линии боевого соприкосновения.

Под воздействием паров АХОВ, количество которых составляет 87 тыс. т, примерное количество гражданского населения, возможно попавших под облако испарившихся под огневым воздействием АХОВ, составило бы, согласно предварительным расчётам, до 150 тыс. человек.

Полученные результаты оказались весьма впечатляющими и свидетельствовали о том, что образующиеся при разрушении ХОО поражающие факторы могут распространять своё действие более чем на 3 % всей российской территории Запорожской области.

Так, вероятные значения площадей распространения продуктов разложения  $HCl$  и  $H_2SO_4$  составили примерно 340 и 630 км<sup>2</sup>, соответственно. При этом принималось, что в воздух выбрасывалось не 1270 т серной кислоты, а 571 т её производного – сернистого ангидрида (до 45 % от исходного количества  $H_2SO_4$ ).

В качестве вывода отмечается, что до сегодняшнего дня вопросы взрывных высокотемпературных выбросов АХОВ в системе ГО не рассматривались.

В этом отношении важно понимать, что существует колоссальная разница в последствиях двух видов разгерметизации оборудования с АХОВ. Одно дело, когда в каком-либо резервуаре с опасным веществом формируется просто трещина и наблюдается постепенный, «тривиальный», переход этого вещества в окружающую среду, и совершенно другое, когда этот резервуар мгновенно и полностью разрушается, а выброс химиката при этом сопровождается взрывом, пламенем и горением.

Наряду с вышеизложенным, следует подчеркнуть, что ни в результате военных конфликтов, ни в результате ЧС, аварии или разрушения ХОО, как правило, не приводят к заражению техники и одежды людей за пределами ХОО, поэтому их дегазация не требуется [3, 4].

#### Список литературы

1. Амелин А.Г. *Технология серной кислоты. Издание 2-е, перераб.* – М.: Химия, 1983. – 352 с.
2. Патент на изобретение SU 1 096 204 А «Способ получения сернистого ангидрида путём термического разложения отработанной серной кислоты» от 6 июля 1984 г.
3. *Руководство по специальной обработке в подразделениях МО РФ.* – М.: Военное издательство, 2014. – 96 с.
4. *Методические рекомендации по планированию, подготовке и проведению эвакуации населения, материальных и культурных ценностей в безопасные районы (утверждены МЧС России 10 февраля 2021 г., № 2-4-71-2-11).*

УДК 620.16

**Квашнин А. Б.**, тел.: 8 (903) 621-76-68, e-mail: kvanb77@mail.ru

**Пашкова А. А.**, тел.: 8 (915) 208-17-65, e-mail: pashkovanemoshkova@yandex.ru

Федеральное государственное бюджетное учреждение «Всероссийский научно-исследовательский институт по проблемам гражданской обороны и чрезвычайных ситуаций МЧС России» (федеральный центр науки и высоких технологий)  
г. Москва

## **СБОРНО-РАЗБОРНЫЕ МАГИСТРАЛЬНЫЕ ТРУБОПРОВОДЫ ДЛЯ ОБЕСПЕЧЕНИЯ НАСЕЛЕНИЯ ВОДОЙ ДЛЯ ЗАЩИТНЫХ СООРУЖЕНИЙ В УСЛОВИЯХ ПРОВЕДЕНИЯ СПЕЦИАЛЬНОЙ ВОЕННОЙ ОПЕРАЦИИ НА УКРАИНЕ**

Боевые действия, ведущиеся в настоящий момент на Украине и вновь приобретённых территориях, ведут к гибели людей, ухудшению здоровья населения, причиняют огромный ущерб экономике, усиливают экологическую деградацию.

Ликвидация последствий и защита территорий и объектов при чрезвычайных ситуациях зачастую связаны с необходимостью подачи значительных объемов энергоресурсов и воды на большие расстояния.

В первую очередь это такие мероприятия, как восстановление жизнедеятельности регионов и населенных пунктов, обеспечение функционирования транспортных коммуникаций и объектов энергетики, тушение лесных пожаров и возгораний торфяников [1].

Как показывает опыт, широкое применение для решения вышеперечисленных задач могут найти полевые магистральные трубопроводы. Полевые магистральные трубопроводы представляют собой сборно-разборные полевые трубопроводы, предназначенные для быстрого развёртывания в полевых условиях каналов снабжения как горючим, так и питьевой (технической) водой, а также могут использоваться для транспортировки воды к месту лесного пожара. Суммарная протяжённость линий может составлять до 150 км.

Основным предназначением трубопроводов в рамках задач, выполняемых МЧС России, является подача значительных объемов воды при ликвидации последствий чрезвычайных ситуаций и транспортирование горючего и агрессивных химических веществ на дальние расстояния.

Наиболее важными техническими качествами металлических сборно-разборных трубопроводов, обуславливающими эффективность их применения в различных условиях чрезвычайных ситуаций, являются:

1) высокая надежность применения трубы, основанная на результатах применения в Великой Отечественной войне, а также в военных конфликтах (Афганистан, Чеченские кампании, Грузинский конфликт, Сирия);

2) высокие темпы сооружения линейной части трубы;

3) способность к прокладке и эксплуатации в любых природно-климатических условиях, на местности с рельефом различной сложности при минимуме воздействия строительства на окружающую среду.

4) автономность эксплуатации независимо от наличия внешних источников энергоснабжения.

Значительную роль полевые магистральные трубопроводы сыграли при ликвидации последствий аварии на Чернобыльской АЭС в 1986 г., землетрясения в Армении в 1987 г., в боевых действиях в Афганистане и Чеченской республике.

Неоднократно полевые магистральные трубопроводы успешно использовались для подачи питьевой и технической воды на Южном Урале (г. Миасс) в 1976 г., в Уфе в 1980 г., в Севастополе в 1984 г., в Североморске в 1987 г., в Крыму в 2020–2021 гг.

Сборка линейных элементов разработанных трубопроводов может проводиться как механизированным способом, так и с использованием известных типов трубомонтажных машин, а также вручную с помощью стандартного монтажного инструмента, что немаловажно в районах специальной военной операции на Украине.

В результате проведения исследований и испытаний сформулированы основные задачи сборно-разборных трубопроводов для применения в структуре МЧС России:

- обеспечение работы пунктов специальной обработки техники и санитарной обработки населения при авариях на радиационно и химически опасных предприятиях;

- восстановление водоснабжения населенных пунктов в зонах стихийных бедствий при выходе из строя стационарных систем;

- откачка воды из локальных зон затоплений на промышленных предприятиях и объектах при наводнениях и авариях на гидротехнических сооружениях

- обеспечение неотложных ирригационных работ при катастрофических засухах;

- предупреждение и ликвидация массовых пожаров и возгораний торфяников, крупных пожаров на промышленных предприятиях.

Таким образом, полевые магистральные трубопроводы играют в настоящее время и должны играть в будущем существенную роль в общей системе МЧС России, в том числе при ведении боевых действий.

#### **Список литературы**

1. *Техногенные чрезвычайные ситуации / ФГБУ ВНИИ ГОЧС (ФЦ).* – М: Буки Веди. – 2014. – 320 с.
2. *Серета, В.В. Новые материалы для сборно-разборных трубопроводов / В.В. Серета, А.В. Елькин, А.Ф. Косолапов, А.А. Прохоров // Труды 25 ГосНИИ МО РФ – тезисы докладов Международной научно-технической конференции «50 лет химмотологии».* – Москва, 2014. – С. 329–333.
3. *Шейн К.Г., Серета В.В., Данильченко И.Г. Трубопроводным войскам 50 лет/ под ред. Очеретина.* – М.: ООО «Гралия М». – 2005. – 792 с.

УДК [622.868.42:622.81]:001.891.572

**Кирьян А. П., Головченко Е. А., Пейтибай Г. И., Галухин Н. А.**

Федеральное государственное казенное учреждение «Научно-исследовательский институт «Респиратор» Министерства Российской Федерации по делам гражданской обороны, чрезвычайным ситуациям и ликвидации последствий стихийных бедствий» г. Донецк, тел.: +7 (856) 332-78-36, e-mail: g.peftibay@80.mchs.gov.ru

## **ИССЛЕДОВАНИЕ НАПРЯЖЕННО-ДЕФОРМИРОВАННОГО СОСТОЯНИЯ ВЗРЫВОУСТОЙЧИВОЙ ПЕРЕМЫЧКИ С АРМИРОВКОЙ ФИБРОВЛОКНОМ**

При изоляции аварийных пожарных участков горных выработок угольных шахт и для защиты от воздействия ударных волн применяют взрывоустойчивые перемычки, возводимые, в основном, гидромеханическим способом.

Проведены исследования по выбору материалов взрывоустойчивых перемычек, технологии возведения, напряженно-деформированного состояния (далее – НДС) этих сооружений, разработан материал взрывоустойчивой перемычки [1] на основе цементного вяжущего и отходов местного производства.

Экспериментальные исследования [2, 3] позволили определить свойства цементных материалов с добавкой полипропиленового фиброволокна. Однако эти работы проводились без изучения влияния объемного армирования на НДС моноблока взрывоустойчивой перемычки под действием одновременно нескольких внешних факторов (температурного воздействия, воздействия воздушной ударной волны (далее – ВУВ) и т. п.), что является актуальной научной задачей, решение которой позволит увеличить ударную прочность цементного материала, повысить безопасность эксплуатации и герметичность сооружений.

Объектом исследования являются механические процессы во взрывоустойчивой перемычке, предназначенной для изоляции аварийных пожарных участков и защиты людей и оборудования от взрыва в угольных шахтах. Моноблок взрывоустойчивого сооружения подвергается статическим нагрузкам из-за действия горного давления, динамическим нагрузкам при действии ВУВ и термическим нагрузкам вследствие нагревания.

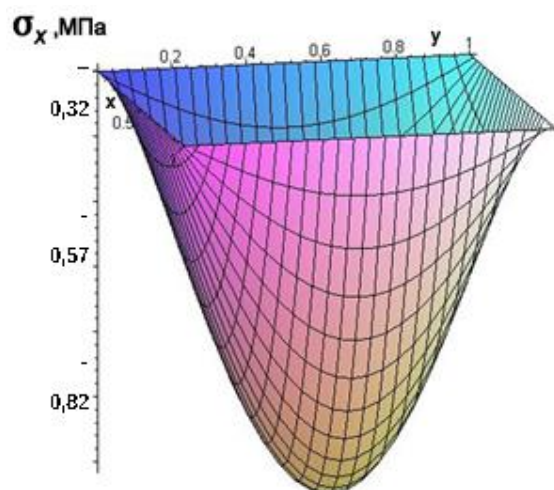
Материалом, широко применяемым для возведения взрывоустойчивых перемычек, являются быстротвердеющие цементные смеси, в состав которых входят различные модифицирующие добавки. Одной из таких добавок может служить фиброволокно (полипропиленовое, базальтовое, металлическое и др.), позволяющее увеличить ударную прочность материала перемычки, исключить усадочные трещины, повысить огнестойкость.

В работе использован комплекс методов научного познания, включающий анализ и обобщение результатов, полученных в предыдущих исследованиях. При разработке математической модели НДС взрывоустойчивой перемычки использованы аналитические методы исследований с применением классических основ и законов теории анизотропных (изотропных) толстых пластин, одного из основных методов решения краевых задач – энергетического метода с использованием вариационного исчисления.

Рассмотрена расчетная схема перемычки с проемными трубами в виде толстой пластины (плиты) с радиусом кривизны, меняющимся по параболической зависимости и полуокружности, с шарнирно опертыми краями по контуру, под действием нормальной нагрузки (нагрузки от ВУВ) и температуры, которая возникает вследствие действия ВУВ. При этом, согласно ранее проведенных экспериментальных исследований [4], влиянием проемных металлических труб на НДС перемычки, так же, как и влиянием горного давления пренебрегаем.

Для подтверждения достоверности применяемого метода ранее были получены результаты распределения максимальных нормальных напряжений в безразмерных координатах для перемычек с шарнирным креплением, возведенных в США и Польше при проведении натурных испытаний.

Распределение суммарных (с учетом температуры) максимальных нормальных напряжений  $\sigma_x$  в перемычке из материала цементно-шлаковой смеси с параболической кривизной, шарнирными краями приведено на рис.



**Рис. Распределение максимальных нормальных напряжений  $\sigma_x$  в перемычке из цементно-шлаковой смеси с параболической кривизной, шарнирными краями при площади сечения  $S = 30 \text{ м}^2$ , толщине  $h = 3,0 \text{ м}$ , нагрузке  $q_z = 2,8 \text{ МПа}$**

Научная новизна работы заключается в раскрытии закономерностей НДС армированной фиброволокном взрывоустойчивой перемычки с параболической кривизной (в виде распределения нормальных напряжений), что позволяет научно обосновать исходные данные для определения основной технической характеристики взрывоустойчивой перемычки – ее толщину, обеспечивающую безопасность и эффективность ведения аварийно-спасательных работ.

#### Список литературы

1. Прочностные характеристики цементно-шлакового материала взрывоустойчивой перемычки / Г.И. Пештибай [и др.] // Подземная угледобыча XXI век-2. – 2018. – № 11(2). – С. 432–442.
2. Лабораторные испытания фибробетона / Н.Д. Барсук [и др.] // Инновационные перспективы Донбасса: материалы 3-й междунар. науч.-практ. конф. Т.1. Проблемы и перспективы в горном деле и строительстве / ГОУВПО «ДОННТУ». – Донецк. – 2017. – С. 91–94.
3. Прочностные и теплофизические свойства бетона с полипропиленовой фиброй в условиях температурного режима стандартного пожара / В.И. Голованов [и др.] // Пожаровзрывобезопасность. – 2017. – № 26(5). – С. 37–44.
4. Физическое моделирование воздействия горного давления на взрывоустойчивую перемычку / Г.И. Пештибай [и др.] // Проблемы горного давления. – 2017. – № 32(1). – С. 20–31.

УДК 622.81

**Коптев М. Ю.**

Акционерное общество «Научный центр ВостНИИ по промышленной и экологической безопасности в горной отрасли»

г. Кемерово; тел.: +7 (950) 572-74-45, e-mail: m.koptev@nc-vostnii.ru

## **К ВОПРОСУ ГОРЕНИЯ И УЧАСТИЯ УГОЛЬНОЙ ПЫЛИ ВО ВЗРЫВЕ В СМЕСИ С ИНЕРТНОЙ ПЫЛЬЮ НА УГОЛЬНЫХ ШАХТАХ**

Существующие рекомендации по оценке участия угольной пыли во взрыве не учитывают наличие инертной пыли в образцах, собранных на аварийном участке, и не устанавливают правила для определения содержания инертной пыли в отложившейся в горных выработках пыли. В данной работе представлен оригинальный подход к определению степени участия угольной пыли во взрыве с учетом содержания инертной пыли. Показано, что определение снижения выхода летучих веществ и повышения зольности угольной пыли, принимая во внимание искажения, вызванные инертной пылью в смеси, может быть осуществлено без применения сложных и дорогостоящих [1] инструментальных методов определения.

Для изучения влияния инертной пыли на выход летучих веществ смесь угольной пыли марки «ГЖ» и инертной пыли с шагом 10% подвергали испытанию во взрывной камере объемом 4,25 л. После испытания в отложившейся пыли определяли выход летучих веществ, зольность, диоксид углерода карбонатов, влагу. При определении выхода летучих веществ угля марки «ГЖ» с различным содержанием инертной пыли установлено снижение (искажение) выхода летучих, обусловленное присутствием инертной пыли, более чем в 6,5 раз с 33,9 % до 5,0 %, что подтверждается и другими работами [2, 3]. Наличие взрыва угольной пыли ( $P_{взр} > 50 \text{ кПа}$ ) во взрывной камере регистрировалось при помощи датчика давления (табл. 1).

**Таблица 1 – Результаты испытаний смеси угольной и инертной пыли во взрывной камере**

№ серии	№ опыта	Содержание инертной пыли в смеси с угольной Д, % (масса угольной пыли, г)	Концентрация исследуемого вещества во взрывной камере для единичного испытания $\rho_s$ , г/м <sup>3</sup>	Давление взрыва $P_{взр}$ , кПа (среднее давление взрыва в серии испытаний, кПа)	Взрыв (+) / нет взрыва (-)
1	1–36	<b>0</b> (1,550)	от 301 до 309	от 449 до 543 (496)	+
2	37–57	<b>30</b> (1,550)	от 427 до 436	от 416 до 494 (455)	+
3	58–64	<b>60</b> (1,550)	от 754 до 772	от 318 до 373 (346)	+
4	65–67	<b>90</b> (1,550)	от 2669 до 2693	от 20 до 32 (26)	–

Из табл. 1 видно, что добавление инертной пыли в количестве 30 %, 60 %, 90 % к угольной пыли марки «ГЖ» ведет к значительному снижению давления взрыва угольной пыли вследствие флегматизации процесса горения угольной

пыли инертной пылью со средних значений 496 кПа при 0 % (только угольная пыль) до 455 кПа при 30 %, до 346 кПа при 60 %, до 26 кПа (отсутствие взрыва) при 90 %. Диоксид углерода карбонатов в пробе отложившейся пыли после взрыва угольной пыли также снижается вследствие разложения карбоната кальция в инертной пыли и выделения углекислого газа, но при этом большая часть диоксида углерода карбонатов инертной пыли сохраняется, вызывая искажения выхода летучих веществ.

Все вышесказанное позволяет определить содержание инертной пыли  $D$  в отложившейся после взрыва пыли по функциональной зависимости, что, в свою очередь, позволяет определить выход летучих веществ до взрыва  $V_{\text{контр}}^d$  с учетом искажения, вызванного наличием инертной пыли в смеси.

**Таблица 2 – Определение степени участия угольной пыли во взрыве двумя подходами**

№ серии испытаний	Содержание инертной пыли в смеси	Взрыв (+) / нет взрыва (-)	Количество инертной пыли в отложившейся пыли, определенное расчетным путем ( $\Delta$ – количество разложившейся пыли)	Контрольный выход летучих веществ	Уменьшение выхода летучих веществ, (заключение об участии угольной пыли во взрыве*)	
					Методические рекомендации без учета содержания инертной пыли	Предложенный оригинальный подход с учетом содержания инертной пыли
$D, \%$			$D_{\text{расч.}}, \%$ ( $\Delta, \%$ абс)	$V_{\text{контр.}}^d, \%$	$\Delta = 33,9 - V^d, \%$	$\Delta = V_{\text{контр}}^d - V^d, \%$
1	0	+	0,1 ( $\Delta = 0,1$ )	33,8	↓23,2 (участвовала)	↓23,1 (участвовала)
2	30	+	20,6 ( $\Delta = 9,4$ )	27,3	↓25,6 (участвовала)	↓19,0 (участвовала)
3	60	+	49,3 ( $\Delta = 10,7$ )	18,1	↓26,0 (участвовала)	↓10,2 (участвовала)
4	90	-	86,2 ( $\Delta = 3,8$ )	6,3	↓28,1 (участвовала)	↓0,5 (не участвовала)

Снижение выхода летучих веществ согласно методическим рекомендациям без учета инертной пыли (табл. 2) приводит к значительным ошибкам в заключении об участии угольной пыли марки «ГЖ» во взрыве по причине искажения значений выхода летучих веществ, вызванное присутствием инертной пыли в отложившейся пыли. Так при увеличении содержания инертной пыли с 0 % до 90 % изменение выхода летучих веществ увеличивается (словно инертная пыль ускоряет процесс горения) с 23,2 % до 28,1 % с максимумом при 90 %, хотя в этой серии не было зафиксировано ни одного взрыва угольной пыли (табл. 1).

Предложенный в настоящей работе оригинальный подход с учетом содержания инертной пыли (табл. 2) позволяет исключить ошибки по причине искажения выхода летучих веществ инертной пылью, дополняет рекомендации [4] и применим как при наличии инертной пыли в отобранной пробе отложившейся пыли [5], так и при ее отсутствии.

### Список литературы

1. Романченко, С.Б. Экспериментальные исследования параметров взрывоопасности и участия угольной пыли во взрывах / С.Б. Романченко // Вестник научного центра по безопасности работ в угольной промышленности. – 2023. – № 4. – С. 13–20.
2. Коптев, М.Ю. Исследование участия угольной пыли во взрыве с учетом содержания инертной пыли в отобранных после взрыва пробах отложившейся пыли / М.Ю. Коптев, М.С. Сазонов, Н.А. Терентьева // Уголь. – 2024;(10). С. 79–84.

3. К вопросу о методике определения участия угольной пыли во взрыве метановоздушной смеси / Д.С. Хлудов, и др. // Вестник Научного центра по безопасности работ в угольной промышленности. – 2024. – № 1. – С. 150–155.
4. Методические рекомендации по проведению экспертных работ при расследовании технических причин аварий. Утверждены приказом Ростехнадзора от 20.12.2012 № 743. 37 с.
5. Коптев, М.Ю. Определение степени участия угольной пыли во взрыве с учетом содержания инертной пыли в смеси при аварии на шахте / М.Ю. Коптев, М.С. Сазонов // Уголь. – 2025. – № 1. – С. 58–63.

УДК 622.232.72

**Косарев И. В., Мезников А. В., Косарев В. В., Андреев Г. В., Чайков Е. М.**

Государственное бюджетное учреждение «Донецкий научно-исследовательский, проектно-конструкторский и экспериментальный институт комплексной механизации шахт»

*г. Донецк; тел.: + 7 (949) 703-71-35, e-mail: donuglemash@mail.ru*

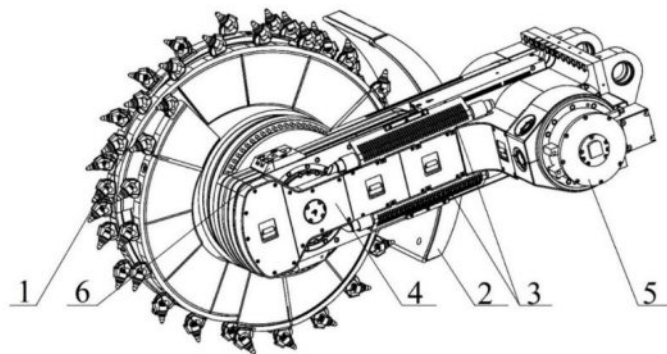
## **КОНСТРУКТОРСКИЕ РЕШЕНИЯ ПО ПОВЫШЕНИЮ УРОВНЯ ТЕХНОГЕННОЙ БЕЗОПАСНОСТИ ОЧИСТНОГО КОМБАЙНА КДК1000**

Современный этап развития угольной промышленности России характеризуется концентрацией подземного производства и непрерывным ростом нагрузок на очистные забои, достигающих 1–1,5 млн. т угля в месяц. При этом условия эксплуатации характеризуются целым рядом осложняющих факторов: высокой газообильностью и опасностью пластов по взрывам угольной пыли, глубиной горных работ, превышающей 700 м, требующих разрешения проблем вентиляционного и температурного режимов [1].

Создание импортозамещающего очистного комбайна КДК1000, не уступающего по основным эксплуатационным параметрам комбайнам ведущих зарубежных фирм Eickhoff (Германия), JOY (США), Famur (Польша), T-Machinery (Чехия), требует первоочередного конструкторского разрешения вопросов, обеспечивающих надежную пылевзрывозащиту и исключающих воспламенение угольной пыли и рудничного газа при самых жестких условиях и режимах его эксплуатации [2, 3].

Более 60 % мощных пластов шахт РФ насыщены крепкими породными прослоями и твердыми включениями, что требует оснащения блоков резания комбайна комбинированной системой внутреннего (под каждый резец) и внешнего (охватывающего шнек) высоконапорного пылеподавления и пылевзрывозащиты [4]. С этой целью в каждом резцедержателе шнека предусмотрены пневмогидрооросители с выходным отверстием диаметром 0,7 мм для подачи струи водовоздушного аэрозоля под давлением 10 МПа на след резца на расстоянии не более 20 мм от его режущей твердосплавной вставки. Струя аэрозоля обеспечивает подавление пыли непосредственно в зоне ее образования до перехода во взвешенное состояние и образования оболочек из газовой пленки, затрудняющих смачивание частиц угольной пыли. Кроме того подача воды на след резания наиболее эффективно подавляет фрикционное искрение, возникающее при контакте твердосплавных вставок резцов с кремнийсодержащими включениями, либо твердыми и абразивными боковыми породами, что является основной причиной взрывов пыли и рудничного газа при разрушении горного массива. Помимо высоконапорного внутреннего орошения исполнительные органы комбайна в зоне каждого шнека оснащены блоками высоконапорного внешнего орошения. Подаваемая на шнеки от них тонкодисперсная водовоздушная смесь, обеспечивает дополнительные пылеподавление и пылевзрывозащиту.

Впервые в мировой практике применены запатентованные водовоздушные эжекторы-охладители блоков резания комбайна (рис. 1). Помимо охлаждения смазки, проходящей в виде воздушно-масляной смеси через полость кольцевого сечения каждого охладителя, происходит образование тонкодисперсной водовоздушной смеси, выбрасываемой через выпускные патрубки эжекторов-охладителей, подаваемой в верхнюю и нижнюю зону каждого шнека. Создаваемая дополнительная оболочка из тонкодисперсной водовоздушной смеси вокруг шнека позволит подавлять образование искр от взаимодействия режущего инструмента с кремнийсодержащими включениями в угольном пласте либо с боковыми породами (рис. 1).



- 1 – шнек,
- 2 – погрузочный щит,
- 3 – эжектор-охладитель,
- 4 – редуктор,
- 5 – электродвигатель,
- 6 – блок внешнего орошения

Рис. 1. Блок резания комбайна КДК1000

Кроме того, это решение обеспечит снижение концентрации метана, выделяемого из забоя, за счет нагнетания потока водовоздушной смеси от эжекторов в зону разрушения и навалки угля шнеком на забойный конвейер с дополнительной возможностью исключения воспламенения и взрыва рудничного газа и пыли.

Для оценки параметров систем пылеподавления, пылевзрывозащиты и охлаждения очистных комбайнов, применяемых на шахтах РФ, был проведен сравнительный анализ их показателей и разработана методика комплексной количественной оценки эффективности систем пылеподавления и пылевзрывозащиты. Результаты оценки представлены на графике (рис. 2).

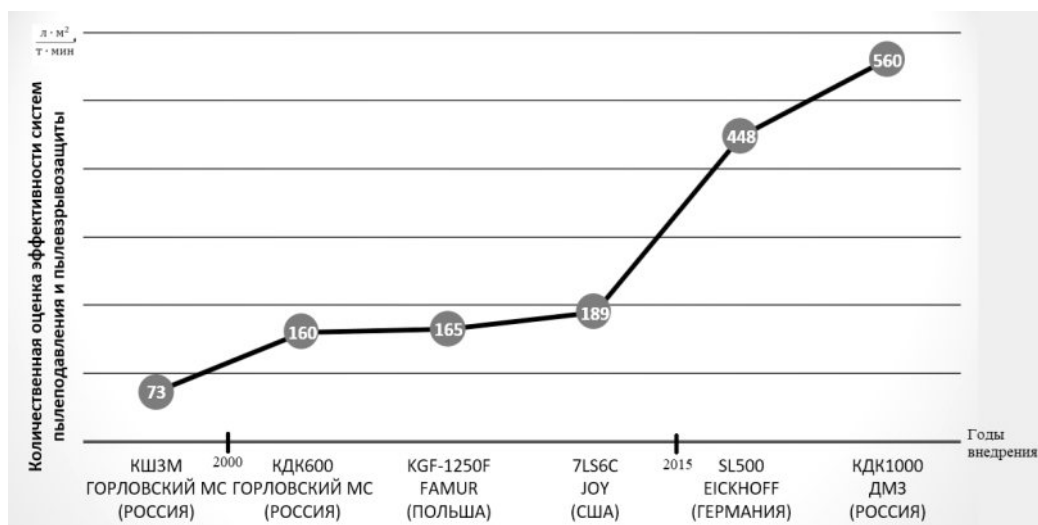


Рис. 2. Комплексная количественная оценка эффективности систем пылеподавления и пылевзрывозащиты очистных комбайнов, применяемых в шахтах РФ

В сравнении с наиболее продуктивным отечественным комбайном КДК600, работающим в РФ и имеющим подачу воды в зону резания 150 л/мин при давлении 2 МПа, эффективность новых систем техногенной безопасности существенно выше. Это объясняется как увеличением в 3,2 раза расхода воды, подаваемой на шнеки, так и более высокой (в 3–5 раз) эффективностью пылеподавления высоконапорных струй водовоздушного аэрозоля, направляемых вслед резания за каждым резцом на шнеках [5].

В очистном комбайне КДК1000 применена система автоматизированного контроля параметров расхода и давления воды, обеспечивающая при отклонении значений параметров от программных отключение комбайна от электросети с отображением на дисплее причины остановки.

**Выводы.** При росте эксплуатационных параметров очистного комбайна КДК1000 в 1,6–3 раза по сравнению с лучшими отечественными образцами его параметры техногенной безопасности повышены в 3–8 раз. Разработка автоматизированной гибридной системы высоконапорного пылеподавления и пылевзрывозащиты в сочетании с низконапорным орошением комбайна КДК1000 позволяет создать базу для продуктивной и техногенно безопасной отработки угольных пластов во всем диапазоне применения комбайновой технологии добычи.

#### Список литературы

1. Оптимизация параметров орошения при различных производственных процессах, сопровождающихся пылевыделением в зависимости от свойств выделяющейся в атмосферу пыли / Д. А. Кузнецов [и др.] // Вестник научного центра по безопасности работ в угольной промышленности. – 2016. – № 4. – С. 74–77.
2. Морозов В.И., Чуденков В.И., Сурина Н.В. Очистные комбайны: Справочник, – М.: Изд-во МГГУ. – 2006. – 650 с.
3. Типоразмерный ряд очистных комбайнов КДК с частотно-регулируемым приводом подачи для отработки угольных пластов мощностью 1,2–5,5 м / И. В. Косарев [и др.] // Горное оборудование и электромеханика. – 2024. – № 5 (175). – С. 25–34.
4. Конструирование горных машин и оборудования: Учебное пособие для вузов / Шабаев О.Е. [и др.]; под ред. О.Е. Шабаева; ФГБОУ ВО «ДонНТУ». – Донецк, 2024. – 259 с.
5. Система пылеподавления, охлаждения и фрикционного искрогашения для высокопродуктивного автоматизированного комбайна КДК 1000 / И.В. Косарев [и др.] // Способы и средства создания безопасных и здоровых условий труда в угольных шахтах. – 2024. – № 3 (66). – С. 136–144.

УДК 622.456.22

**Крючков А. В., Золотухин И. И., Захлебин В. В.**

ГОСУДАРСТВЕННОЕ БЮДЖЕТНОЕ УЧРЕЖДЕНИЕ  
«ДОНЕЦКИЙ НАУЧНО-ИССЛЕДОВАТЕЛЬСКИЙ УГОЛЬНЫЙ ИНСТИТУТ»  
г. Донецк, тел. +7(856) 311-04-27, e-mail: donugi2009@mail.ru

## **УСТРОЙСТВО БЛОКИРОВКИ ШЛЮЗА С ИСПОЛЬЗОВАНИЕМ ПЕРЕПАДА ДАВЛЕНИЯ ВОЗДУХА НА ВЕНТИЛЯЦИОННОМ СООРУЖЕНИИ**

Государственное бюджетное учреждение «Донецкий научно-исследовательский угольный институт» выполняет работу «Разработать энергонезависимые устройства блокировки закорачивания вентиляционной струи шлюзовых устройств с использованием перепада давления воздуха на вентиляционном сооружении». Применение разрабатываемого устройства может способствовать снижению случаев закорачивания вентиляционной струи, что обеспечит повышение безопасности нахождения людей в шахте.

Опасным фактором, влияющим на безопасность горных работ, является замыкание изолированных вентиляционных струй во время передвижения людей или транспорта через шлюзовые устройства (далее – ШУ). При отсутствии блокирующих устройств могут возникать случаи одновременного открытия вентиляционных дверей в перемычках ШУ, что приводит к закорачиванию вентиляционных струй. При таком нарушении проветривания происходит образование значительных местных скоплений метана и общее загазирование объектов проветривания, что приводит к аварийным ситуациям и увеличению затрат электроэнергии на проветривание шахты.

Для обеспечения повышения уровня безопасности требуется эффективная эксплуатация ШУ с сокращением случаев закорачивания вентиляционной струи и разработка простых устройств, не требующих подвода энергии. По сведениям, предоставленным ФГКУ «ВГСЧ ДНР» [1], проведен анализ вентиляционных шлюзов и их расположение в горных выработках шахт ДНР. Проанализированы вентиляционные устройства 12 угольных шахт. Анализ проводился по основным параметрам шлюзовых устройств: количество перемычек, число дверей в перемычке, материал изготовления, расстояние между перемычками и др. для выбора места испытания. В материалах депрессионных съемок указан средний показателей технических параметров ШУ. Для улучшения эффективности определения утечек через вентиляционные двери необходимо знать параметры их состояния, а также процент утечек на каждой перемычке ШУ, а именно сопротивление шлюза (кМюрг), депрессия (мм вод. ст.), сечение выработки ( $m^2$ ), количество перемычек и место их возведения.

Согласно Руководству по проведению депрессионных и газовых съемок в угольных шахтах [2] п. 4.3. в процессе выполнения депрессионной съемки должен постоянно вестись текущий контроль потерь депрессии по контурам вентиляционной сети, по отдельным выемочным и вентиляционным участкам

(полям), что позволит своевременно выявить и исправить ошибки. Работу организуют таким образом, чтобы в течение смены измерялись депрессии в выработках, образующих замкнутые контуры. При этом измеряют также перепады давлений между свежими и исходящими струями через вентиляционные двери или шлюзы, депрессию через которые можно измерить более точно.

В процессе выполнения работы получен патент [3] на полезную модель № 230768 «Устройство блокировки шахтных вентиляционных дверей».

Для проведения приемочных испытаний опытного образца проведен выбор шахтного участка с установленными шлюзовыми устройствами на основании данных депрессионных съёмок шахт. Выбор проводился по критериям состояния горных выработок и вентиляционных устройств: выработки – назначение, вид транспорта, протяженность ШУ, сечение, вид крепи; шлюза – материал, приспособления для открывания, блокировочное устройство, двух/одно створчатое, аэродинамическое сопротивление, перепад давления.

В настоящее время изготовлен опытный образец УБШ после внесения корректировки в конструкторскую документацию. Испытания будут проводиться по соглашению (Письмо от 09.10.2024 г. № 19/1032) [4] в условиях шахты «Чайкино» ООО «Углеком».

По полученным результатам испытания будут проведены дополнительные корректировки конструкторской документации для несерийного производства блокирующих устройств ШУ.

#### **Список литературы**

1. Письмо ФГКУ «ВГСЧ ДНР» от 19.03.2025г. № ИВ-611/93-132 «О предоставлении информации». Сведения об аэродинамических характеристиках участков горных выработок со шлюзовыми устройствами на 29 листах.
2. Руководство по проведению депрессионных и газовых съёмок в угольных шахтах. Утверждено Министерством по делам гражданской обороны, чрезвычайным ситуациям и ликвидации последствий стихийных бедствий Донецкой Народной Республики 14.10.2019. – Донецк: НИИГД «Респиратор», 2020. – 92 с.
3. Патент на полезную модель № 230768 «Устройство блокировки шахтных вентиляционных дверей». Авторы Егоркин Н.П., Золотухин И.И. RU 2307666 U1. Заявка № 2024124053 16.08.2024 г.
4. Письмо от 09.10.2024г. № 19/1032 «Об устройстве блокировки шлюзов». О заинтересованности в совместном испытании опытного образца УБШ в условиях шахты «Чайкино» ООО «Углеком».

УДК [614.8-051:331.461]:001.891.34

**Мамаев В. В.**, e-mail: v.mamaev@80.mchs.gov.ru

**Иваненко А. Ф.**, e-mail: ianatoliy58@yandex.ru

**Мухин П. Е.**, e-mail: petr63203@gmail.com

Федеральное государственное казенное учреждение «Научно-исследовательский институт «Респиратор» Министерства Российской Федерации по делам гражданской обороны, чрезвычайным ситуациям и ликвидации последствий стихийных бедствий» г. Донецк, тел.: +7 (856) 332-78-49

## **ОБОСНОВАНИЕ МЕТОДИЧЕСКОГО ПОДХОДА К ОЦЕНКЕ ПРОФЕССИОНАЛЬНОГО РИСКА ГОРНОСПАСАТЕЛЯ**

Согласно Постановлению Правительства РФ от 27.04.2018 № 517, обязанности по спасению людей и ликвидации аварий (инцидентов) на объектах ведения горных работ, в том числе на угольных шахтах возложены на профессиональные горноспасательные службы и формирования (далее – ВГСЧ). В настоящее время не в полной мере обеспечено нормативное регулирование анализа и оценки риска при разработке мероприятий ПЛА на угольных шахтах и оценке профессионального риска горноспасателей при ведении аварийно-спасательных работ (далее – АСР), предусмотренных мероприятиями ПЛА. В научных публикациях, посвященных проблемам горноспасательного дела [1–5], авторы отмечают высокую степень неопределенности в вероятности возникновения и сценариев развития чрезвычайных ситуаций (далее – ЧС). В ПЛА в заданиях отделением ВГСЧ не учитываются существенное изменение обстановки в шахте после возникновения аварии и связанные с этим риски. Целью исследований является определение методического подхода к оценке профессионального риска горноспасателя при ведении АСР в угольных шахтах, а решаемая задача – разработка методики применения риск-ориентированных подходов при составлении мероприятий по обеспечению безопасности при ведении АСР. В результате исследований обоснован методический подход и впервые разработан алгоритм анализа и оценки профессионального риска горноспасателей при ведении АСР в угольных шахтах.

Актуальность исследований обусловлена необходимостью применения научно-обоснованных риск-ориентированных подходов к решению задачи обеспечения безопасного ведения АСР на угольных шахтах.

В процессе анализа и оценки риска возникновения ЧС на угольной шахте могут применяться качественные и/или количественные методы анализа и оценки риска возникновения ЧС. Качественная оценка риска, как правило, применяется при высокой степени неопределенности происходящих процессов, отсутствии или недостатке статистических данных и достоверной информации, что характерно для решаемой задачи.

Авторами предлагается методический подход к оценке профессионального риска горноспасателя во время ведения АСР. Рекомендуемый алгоритм анализа и оценки указанного риска представлен в виде блок-схемы (рис).



**Рис. Алгоритм анализа и оценки профессионального риска горноспасателя во время ведения АСР**

Анализ профессионального риска горноспасателя выполняется с использованием метода Файна – Кинни [6]. На этом этапе для каждой идентифицированной опасности определяются балльные значения трех показателей: вероятности возникновения опасности ( $P_i$ ), подверженности работника воздействию такой опасности ( $D_i$ ) и последствий наступления опасностей ( $A_i$ ), где  $i$  – порядковый номер опасности в реестре идентифицированных опасностей, а также индекс профессионального риска ( $W_i$ ), по формуле:

$$W_i = P_i \times D_i \times A_i, \text{ балл.}$$

#### Список литературы

1. Палеев, Д.Ю. Состояние и перспективы научного обеспечения горноспасательных работ / Д.Ю. Палеев // Вестник научного центра по безопасности работ в угольной промышленности. – № 1. – 2020. – С. 22–28.

2. *Иваненко, А.Ф. Обоснование научно-методических подходов к оценке профессионального риска горноспасателей / А.Ф. Иваненко, П.Е. Мухин // Научный вестник НИИ «Респиратор». – 2024. – № 2(61). – С. 65–73.*
3. *Голик, А.С. Концепция единой системы спасения шахтеров при авариях и катастрофах в шахтах / А.С. Голик [и др.] // Вестник научного центра по безопасности работ в угольной промышленности. – № 2. – 2018. – С. 28–33.*
4. *Мамаев, В. В. Оценка риска возникновения чрезвычайных ситуаций на опасных производственных объектах / В.В. Мамаев, А.Ф. Иваненко, П.Е. Мухин // Вестник Академии гражданской защиты. – 2019. – № 3(19). – С. 124–128.*
5. *Ярош, А. С. Количественный метод оценки многофункциональной системы жизнеобеспечения работников при локализации и ликвидации аварии «Пожар – взрыв» на угольной шахте // Вестник научного центра по безопасности работ в угольной промышленности. – № 1. – 2020. – С. 29–35.*
6. *Бельская, Е.Н. Методика расчета экологических рисков / Е.Н. Бельская, О.В. Брызговка, Е.В. Сугак // Современные проблемы науки и образования. – №6. – 2014. URL*

УДК 622.25: 621.3

Маренич О. К., Тараненко А. А., Новикова О. Н.

Государственное бюджетное учреждение «Донгипрошахт»  
г. Донецк, тел.: + 7 (949) 317-32-09, e-mail: marenich13@gmail.com

## **СОВЕРШЕНСТВОВАНИЕ ПРОЦЕССА УПРАВЛЕНИЯ ЗАЩИТНЫМ ОТКЛЮЧЕНИЕМ МЕЖДУФАЗНОГО КОРОТКОГО ЗАМЫКАНИЯ В СИЛОВОМ ПРИСОЕДИНЕНИИ ПРОМЫШЛЕННОЙ УЧАСТКОВОЙ ТРАНСФОРМАТОРНОЙ ПОДСТАНЦИИ**

Междуфазное короткое замыкание (далее – к. з.) является наиболее опасным видом аварийного состояния промышленной электрической сети. Будучи ограниченным крайне малыми величинами сопротивлений питающего трансформатора и кабеля, ток к. з. достигает величин, измеряемых в тысячах Ампер, что представляет собой опасность воспламенения оборудования и развития пожара и требует применения эффективных технических средств защиты.

Однако спецификой обустройства промышленной участковой электрической сети является повсеместное применение в структуре её потребителей трёхфазных асинхронных двигателей, что исключает возможность использования в её фазах быстродействующих средств непосредственной реакции на к. з. – плавких предохранителей и обуславливает применение трёхполюсных автоматических выключателей (далее – АВ). Практика свидетельствует о недостаточности их защитной функции, поскольку за время срабатывания (80–100 мс) такой защиты воспламенение в точке к. з. разрастается до уровня пожара. С ростом мощностей применяемого электромеханического оборудования ситуация усугубляется, поскольку сопровождается увеличением мощности трансформатора участковой подстанции, переводом электросети на более высокие уровни номинального напряжения. Растёт и энергетика процесса коммутационного дугоплазмообразования при отключении к. з. в самих силовых контактных группах АВ, что проявляется в металлизации корпусных деталей этих выключателей и возникновении междуфазных к. з. внутри самих АВ в момент их повторного включения. Установлено, что процесс коммутационного дугоплазмообразования при отключении к. з. автоматическим выключателем АЗ792У в электрической сети линейного напряжения 1140 В сопровождается придиафрагменным расширением плазмы дуги в местах вхождения подвижных контактов АВ в полость дугогасительных камер [1, 2]. Зависимость расширения радиуса плазмы  $r_{nl}$  дуги в придиафрагменной области от диаметра  $d$  диафрагмы представляется выражением [2]:

$$\begin{cases} r_{nl} = (16/d) - (9 - a); \\ a = 7 - 0,4375d + (d/2). \end{cases}$$

Таким образом, в целях повышения ресурса АВ, недопущения его самоповреждения при отключении тока к. з. необходимо ускорить процесс разъединения силовой цепи аварийного присоединения.

Приемлемым техническим решением в области обеспечения безаварийной эксплуатации АВ типа А3792У в шахтной участковой сети напряжения 1140 В является схема коммутации плавким предохранителем выхода мостового выпрямителя, объединяющего вторичные фазные обмотки трансформатора КТП в трёхфазную цепь (рис.1).

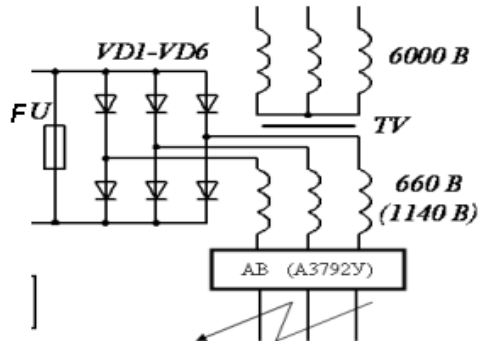
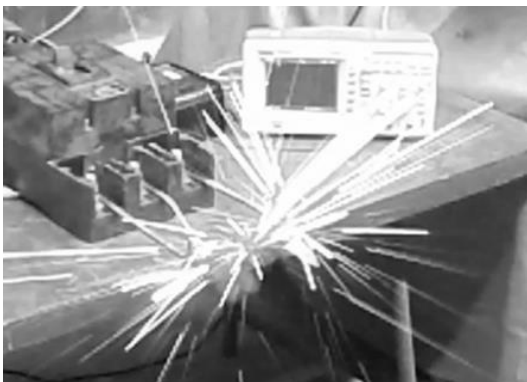
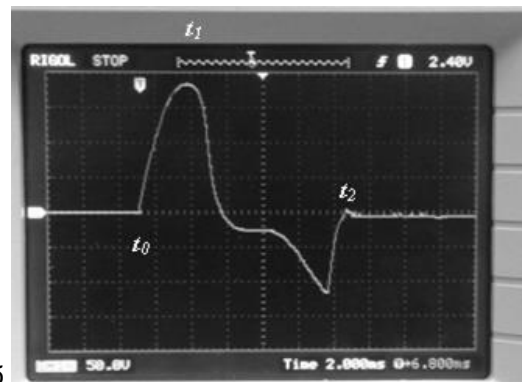


Рис. 1. Схема устройства ускорения процесса отключения к. з. в присоединении КТП

Такое техническое решение позволяет применить в сети трёхфазного напряжения однофазное устройство непосредственной реакции на процесс к. з., быстродействие реакции которого находится в пределах до 10 мс, что на порядок выше, чем аналогичный параметр АВ (рис. 2, б). Показательным примером является факт отсутствия реакции АВ на процесс междуфазного к. з. на его выходе на интервале (5,9 мс) перегорания плавкой вставки при амплитуде тока к. з. 4292 А (рис. 2, а).



а



б

Рис. 2 Фиксация момента перегорания плавких элементов (медь сечения 0,52 мм<sup>2</sup>) в цепи трёхфазного к. з. на выходе АВ (а) и осциллограмма тока (б) в цепи к. з. амплитуда тока 4292 А; продолжительность процесса 0,0059 с

Таким образом, применение управляемой коммутации, ускоряющей защитное отключение автоматических выключателей в промышленных электрических сетях, является фактором, препятствующим возникновению пожара от к. з. и повышающим ресурс АВ.

#### Список литературы

1. Маренич, О. К. Элементы конструкции автоматического выключателя А37ХХ как фактор возникновения его потенциально опасного состояния / О. К. Маренич, И. В. Ковалёва // Вестник Донецкого национального технического университета. – 2018. – Вып. 4(14). – С. 47–52. [Электронный ресурс]: <http://vestnik.donntu.org/dl/2018/04/kovalyova.pdf>
2. Маренич, О. К. Управляемая коммутация трансформаторной подстанции как фактор эффективности эксплуатации электротехнического комплекса участка шахты: монография / О. К. Маренич, И. В. Ковалёва. – Москва; Вологда : Инфра-Инженерия, 2023. – 120 с.

УДК 622.867.4:622.867.7/614.883:614.888/615.384

**Муллов А. Б., Муллова А. Д.**

Федеральное государственное казенное учреждение

«Национальный горноспасательный центр»

г. Новокузнецк; тел.: (3843) 74-01-08, e-mail: [ngc@ngc.42.mchs.gov.ru](mailto:ngc@ngc.42.mchs.gov.ru)

## **ПУТИ СОВЕРШЕНСТВОВАНИЯ МЕДИЦИНСКОГО ОБЕСПЕЧЕНИЯ ГОРНОСПАСАТЕЛЬНЫХ РАБОТ ПРИ ВЗРЫВАХ В УГОЛЬНЫХ ШАХТАХ**

Актуальность совершенствования медицинского обеспечения при взрывах в шахтах определяется тяжестью комбинированных многофакторных поражений с доминированием гипоксии и баротравмы легких, а также сложностью медико-тактических условий оказания медицинской помощи.

Использование в противошоковой терапии пораженным от взрыва в шахте отечественного кровезаменителя с газотранспортной функцией перфторана достоверно снижает летальность при тяжелых комбинированных поражениях [2]. В эксперименте на животных на модели шахтной травмы подтверждена возможность возобновления сердечной деятельности при клинической смерти от поражения системы органов «кровь – легкое» путем внутрисердечного [1] и центрипетального введения предварительно оксигенированного перфторана [5]. В условиях догоспитального этапа перфторан активно применялся в Кузбассе у пораженных от взрыва с комбинированной травмой средней и тяжелой степени [6] в дозе 200 мл внутривенно капельно. В период с 1999 по 2010 гг. спасено 20 тяжелопораженных с сомнительным и отрицательным прогнозом исхода комбинированного поражения в ситуациях, ранее представлявшихся бесперспективными [3].

В настоящее время перфторан снят с производства, а новые генерации отечественного кровезаменителя с газотранспортной функцией не дошли до серийного выпуска.

С целью сокращения периода изоляции, приближения медицинской помощи к месту аварии и обеспечения оптимальных условий для работы врача разработана концепция применения медицинских мобильных спасательных устройств [4], а для ускорения доступа к пораженному – специализированных транспортных средств со средствами «малой механизации» для отделения горноспасателей.

В 2018 г. ФГКУ «Национальный горноспасательный центр» выполнена НИР «Научное обоснование состава и применения мобильного подземного реаниматологического комплекса – мобильного медицинского спасательного устройства для обеспечения оптимальных условий оказания первичной медико-санитарной и скорой специализированной медицинской помощи на догоспитальном этапе в непригодной для дыхания атмосфере», определены технические требования к автономности, системам жизнеобеспечения и медицинскому оснащению. В 2021 г. был утвержден национальный стандарт

ГОСТ Р 59699-2021 «Горное дело. Мобильный спасательный медицинский комплекс подземный. Общие технические условия» с датой введения 01.01.2022 г. Экспериментальный образец мобильного медицинского спасательного устройства – мобильный подземный реаниматологический комплекс был представлен на VIII Международной горноспасательной конференции IMRB-2017 в городе Новокузнецке.

Дальнейшая разработка концепции мобильных медицинских спасательных устройств в комплексе транспортных средств со средствами «малой механизации» для горноспасателей требуют выполнения опытно-конструкторских работ и создания образцов для опытной эксплуатации.

**Вывод.** Использование на догоспитальном этапе газотранспортных кровезаменителей, применение технических средств для ускорения доступа к пораженным и сокращения периода изоляции, внедрение медицинских спасательных устройств с оптимальными условиями для деятельности медицинского персонала в непригодной для дыхания атмосфере являются перспективными неиспользованными резервами совершенствования медицинского обеспечения горноспасательных работ и снижения летальности тяжелопораженных от взрывов в шахте.

#### Список литературы

1. Кричевский, А.Л. Восстановление некоторых показателей сердечной деятельности с помощью перфторана в периоде клинической смерти от комбинированного поражения «отравление окисью углерода – прекращение дыхательной функции лёгких» / А.Л. Кричевский [и др.] // Патологическая физиология и экспериментальная терапия. – 2005. – №3. – С. 29.
2. Муллов, А.Б. Клинические и организационные аспекты реаниматологии на догоспитальном этапе лечения шахтовой травмы / А.Б. Муллов, И.В. Вахонин // Фундаментальные проблемы реаниматологии: Труды НИИ общей реаниматологии РАМН с филиалом в г. Новокузнецке. Т. 1. – М., 2000. – С. 515–524.
3. Муллов, А.Б. Опыт клинического применения перфторана у тяжёлопоражённых в интенсивной терапии комбинированной политравмы от взрывов в угольных шахтах Кузбасса в догоспитальном периоде / А.Б. Муллов // Вестник травматологии и ортопедии им. Приорова – 2009. – № 4 – С. 55–58.
4. Применение мобильного подземного реаниматологического комплекса – перспективное направление снижения летальности среди тяжелопораженных при взрывах в шахтах / А.Б. Муллов, И.К. Галеев, В.Н. Дроботов, А.С. Голик // Медицина катастроф. – 2012. – № 4. – С. 20–22.
5. Муллов, А.Б. Совершенствование сердечно-лёгочной реанимации в догоспитальном периоде при комбинированных поражениях от взрыва в шахте (экспериментальное исследование) / А.Б. Муллов // Вестник новых медицинских технологий – 2009. – №3. – С. 157–159.
6. Шахтная травма в Кузбассе: руководство для врачей лечебно-профилактических учреждений и спасателей службы медицины катастроф Кузбасса / под ред. И.К. Галеева, А.Л. Кричевского, В.Н. Дроботова. – Кемерово: Кузбасс. – 2011. – 240 с.

УДК 614.8.084

**Наумова Т. Е.**

Федеральное государственное бюджетное учреждение «Всероссийский научно-исследовательский институт по проблемам гражданской обороны и чрезвычайных ситуаций МЧС России» (федеральный центр науки и высоких технологий)  
г. Москва, e-mail:emercom-t@yandex.ru

## **ПРОБЛЕМНЫЕ ВОПРОСЫ ОРГАНИЗАЦИИ СВЯЗИ В ОТДАЛЁННЫХ АРКТИЧЕСКИХ РАЙОНАХ**

Общеизвестно, что Арктическая зона Российской Федерации – это территория огромных экономических возможностей, которая в настоящее время активно развивается. Но какое развитие может быть без надежной связи? А с этим в регионе большие трудности, и связаны они с тем, что там огромные расстояния между городами и посёлками, экстремальные температуры, вечная мерзлота, сложный рельеф, население изолировано, транспортные связи ограничены, а стоимость энергии высокая.

В настоящее время отсутствие надежных телекоммуникаций также представляет большие проблемы для реагирования на чрезвычайные ситуации в Арктике. В районах к северу от Полярного круга практически нет государственных систем голосовой связи. На нефтяных месторождениях имеются изолированные ретрансляторы для реагирования на чрезвычайные ситуации, связанные с разливом нефти, а также для мониторинга окружающей среды, но у них нет возможности связаться друг с другом, что не позволяет осуществлять связь с персоналом, находящемся в любом месте в пределах зоны действия любого из ретрансляторов. Все остальные средства связи спасателей ограничены симплексными портативными радиостанциями на очень высокой частоте (VHF) с запрограммированными в них частотами взаимодействия. Использование VHF связи возможно только в условиях прямой видимости при наличии телекоммуникационных площадок, которые предоставляют антенные вышки, электропитание и укрытие для оборудования. В этих отдаленных местах население настолько мало, а населенные пункты находятся далеко друг от друга, что строительство и эксплуатация этих систем не эффективны, и большинство районов Арктики не попадают в зону покрытия этих вышек.

В настоящее время службы быстрого реагирования используют стационарные или сотовые телефоны, но радиус действия их чрезвычайно мал. Возможность использования голосовой радиосистемы обеспечит дополнительную зону покрытия за пределами ограниченного телефонного и сотового покрытия и позволит спасателям подключаться к диспетчерскому центру.

В ходе поисково-спасательных операций на земле часто используются спутниковые телефоны или устройства для отправки коротких сообщений со спутниковым подключением. Фактически для поисково-спасательных операций доступны только симплексные голосовые радиостанции и спутниковые телефоны, что затрудняет координацию работы спасателей.

Спутниковая связь позволяет передавать большие объемы информации на любое расстояние, уровень сигнала стабильный и качественный, но в арктических условиях он подвержен атмосферному влиянию. Скорость передачи данных слишком мала, чтобы поддерживать даже базовую электронную почту, не говоря уже о передаче изображений. Планируется, что создание низкоорбитальной спутниковой группировки, первый этап которой должен быть завершен к 2027 г., снимет часть проблем.

Радиорелейная связь дает высокое качество связи, практически не зависит от погоды и времени года, но дальность связи между соседними станциями ограничена прямой видимостью между антеннами.

КВ-связь в арктических широтах очень неустойчиво работает из-за отрицательного влияния магнитных и ионосферных бурь на распространение коротких радиоволн.

Конечно, самые надежные и стабильно работающие линии связи – кабельные и волоконно-оптические, но их монтаж в арктических условиях, в том числе в условиях вечной мерзлоты очень затратный и сложный. Это могут себе позволить только крупные компании, например, «Норникель», который провел такую сеть в г. Норильске и планирует дотянуть ее до г. Дудинки – крупнейшего порта в Заполярье.

Таким образом, для решения текущих проблем связи необходимо продумать создание в регионе сети, которая будет объединять различные имеющиеся на сегодняшний день каналы связи. Учитывая, какими темпами развиваются информационные технологии, наиболее экономически эффективным может стать не просто оказание услуг или сдача в аренду каналов связи, а предоставление комплексных информационно-сервисных услуг.

### Список литературы

1. Гурлев, И.В. Экологические проблемы при прокладке волоконно-оптической линии связи в грунте на Крайнем Севере // Интернет-журнал «НАУКОВЕДЕНИЕ». – 2016. – Т. 8, № 6. <http://naukovedenie.ru/PDF/69EVN616.pdf> (доступ свободный)
2. Румянцев, К.Е. Передача конфиденциальной информации по волоконно-оптическим линиям связи, защищенная от несанкционированного доступа / К.Е. Румянцев, И.Е. Хайров // Информационное противодействие угрозам терроризма. – 2003. – № 1. – С. 72–79.
3. Корольков, А.В. О современном этапе развития прикладной квантовой криптографии // Information Security / Информационная безопасность. – 2013. – № 6. – С. 42–44.
4. Высоцкий, Г.Ю. Услуги сетей VSAT и их потребители // Теле-спутник. – 2011. – № 3. – С. 20–28.
5. Гурлев, И.В. Методы и способы обеспечения безопасности информации, передаваемой по спутниковой сети технологии VSAT // Интернет-журнал «НАУКОВЕДЕНИЕ». – 2017. – Т. 9, № 3. <http://naukovedenie.ru/PDF/85EVN317.pdf>

УДК 614.872;622.23.05;67.05

Никитенко С. М., Малахов Ю. В., Гоосен Е. В.

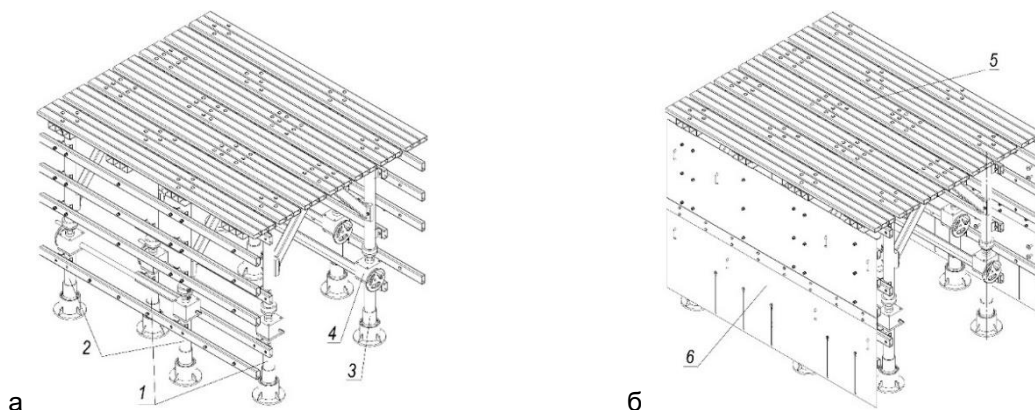
Федеральный исследовательский центр угля и углехимии  
Сибирского отделения Российской академии наук  
г. Кемерово; тел.: (3842) 74-13-57, e-mail: nsm.nis@mail.ru

## СРЕДСТВО ДЛЯ ЗАЩИТЫ ГОРНОСПАСАТЕЛЕЙ ПРИ ЛИКВИДАЦИИ ПОСЛЕДСТВИЙ АВАРИЙ

Анализ аварийности на угольных шахтах и разрезах России выявил основные причины аварий – разрушение технических устройств, горный удар, прорыв глины, взрыв при буровзрывных работах, взрыв метановоздушной смеси, пожары [1]. Ликвидация последствий аварий в горных выработках и в очистных забоях требует различных подходов к организации работ. Выбор способа проведения или восстановления выработки зависит от того, какой из них обеспечивает наибольшую скорость подхода к пострадавшим.

Коллектив авторов в 2017 г. сформулировал основные требования к созданию высокоэффективного горноспасательного оборудования, а в 2018 г. для повышения эффективности аварийно-спасательных работ в шахтах впервые была сформулирована концепция единой системы спасения пострадавших, базирующаяся на научно обоснованных принципах сокращения длительности периода нахождения пострадавших без квалифицированной медицинской помощи путем внедрения инновационных технических решений в области горноспасательных работ [2].

С учётом того, что на аварийном участке шахты доставка источника гидравлической энергии может быть затруднительная или невозможна, а также исходя из положений концепции единой системы спасения пострадавших авторы совместно с сотрудниками Филиала «Кемеровский ВГСО» ФГУП «ВГСЧ» разработали вариант механического быстровозводимого модуля ( – МБМ), который обеспечивает безопасные условия работы горноспасателей при разборе завала, создавая безопасное рабочее пространство (рис.).



**Рис. Конструкция МБМ:**

а – боковое ограждение условно не показано, б – с боковым ограждением  
(1 – ведущая секция; 2 – ведомая секция; 3 – механическая стойка;  
4 – домкрат механический; 5 – перекрытие; 6 – боковое ограждение)

Отличительные особенности МБМ: наличие диагональных связей между механическими стойками и поперечными балками, что обеспечивает устойчивость крепи в продольном и поперечном направлении от вывала кусков горной массы до 20–30 т; перекрытие из продольных балок выполнено с минимальным зазором, что обеспечивает защиту от просыпки горной массы фракцией до 50 мм; для подъема секций и их передвижки использованы механические ручные домкраты, что делает крепь автономной от наличия энергии; оси передовой и отстающей секции смежны для удобства управлением подъемом и передвижки секций.

Применение гидрофицированного варианта быстровозводимого модуля (ГБМ) шагающего типа обусловлено возможностью подключения к стационарному источнику энергии или к мобильной дизельной электростанции в отдалённых и труднодоступных местах подземных горных выработок. ГБМ создает опережающую временную поддержку пород кровли за счет попеременного циклического шагания двухсекционной конструкции крепи и поочередного восприятия горного давления от массива пород кровли ее секциями, что обеспечивает ограждение и защиту рабочего пространства от проникновения обрушающихся пород кровли.

По мнению авторов, а также сотрудников военизированного горноспасательного отряда применение механической быстровозводимой крепи модульного типа при разборе завалов обеспечивает постоянную поддержку кровли, что снижает риск её обрушения, создавая, тем самым, безопасное рабочее пространство для горноспасателей. При этом, в процессе ликвидации последствий аварий обеспечивается откатка породы и бесперебойная связь посредством двунаправленного канала между горноспасателями в шахте и координатором работ на поверхности.

В комплект быстровозводимых модулей входит устройство откатки горной массы и система аварийной связи. Устройство для откатки включает в себя ковш для погрузки породы на конвейер, а также может быть оснащено пневмо/гидромолотом для дробления крупногабаритных кусков породы. Система аварийной связи призвана обеспечить бесперебойный двунаправленный канал связи между горноспасателями в шахте и координатором на поверхности [3].

### Список литературы

1. Гончарова, Э.А. Анализ аварийности и травматизма на угольных разрезах и шахтах России / Э.А. Гончарова, С.С. Тимофеева // *Техносферная безопасность в XXI веке: материалы XIII Всерос. науч.-практ. конф. магистрантов, аспирантов и молодых ученых.* – 2023. – С. 41–48.
2. Концепция единой системы спасения шахтеров при авариях и катастрофах в шахтах / А.С. Голик [и др.] // *Вестник научного центра по безопасности работ в угольной промышленности.* – 2018. – № 2. – С. 28–33.
3. Никитенко, С.М. Механическая крепь для ликвидации последствий аварий в подземных горных выработках / С.М. Никитенко, С.А. Кизилов, Ю.В. Малахов // *Проблемы управления рисками в техносфере.* – 2024. – № 4 (72). – С. 8–18. DOI: 10.61260/1998-8990-2024-4-8-18.

УДК 622.831.3:622.862.3:622.867.2

Николаев А. В., Говорухин Ю. М., Сенкус Вал. В., Криволапов В. Г.

Федеральное государственное казенное учреждение  
«Национальный горноспасательный центр»  
г. Новокузнецк; тел.: (3843)74-01-08, e-mail: ngc@ngc.42.mchs.gov.ru

## СОВРЕМЕННЫЕ ТЕНДЕНЦИИ И НАПРАВЛЕНИЯ СОВЕРШЕНСТВОВАНИЯ РАЗВЕДЫВАТЕЛЬНОЙ И СПАСАТЕЛЬНОЙ ТЕХНИКИ

Аварии, связанные с блокированием горнорабочих в подземных горных выработках, являются одними из самых распространённых в горнодобывающей промышленности. Их причинами могут являться обрушения кровли, аварийное затопление вследствие прорыва воды и др. Подобные случаи происходят во многих странах мира и охватывают все континенты. Основные принципы и мероприятия по спасению людей, застигнутых аварией определены действующими законодательными и нормативно-правовыми документами [1, 2]. Основные действия по спасению заблокированных шахтёров приведены на рис. 1. Часто некоторые виды работ могут выполняться одновременно с целью сокращения времени доступа к заблокированным горнорабочим. Особенно это необходимо в случаях невозможности установления связи с людьми, их достоверного положения и обеспечения средствами индивидуальной защиты.



Рис. 1. Действия по спасению заблокированных горнорабочих

Значимость связи с заблокированными рабочими подтвердилась в том числе в ходе горноспасательных работ на шахтах «Есаульская» (2017) и «Обуховская» (2002), рудниках «Сан-Хосе» (2010) и «Ленгед-Бройштедт» (1963) и др.

Тем не менее, существует опыт спасения без постоянной связи с заблокированными шахтёрами и недостоверными данными по их местоположению – шахты «Распадская-Коксовая» (2022) и «Западная» (2003). Отечественный и зарубежный опыт спасения людей обуславливает общую схему обеспечения доступа к заблокированным горнорабочим, интегрирующую в себя все возможные варианты (рис. 2).

В настоящее время ведутся работы по совершенствованию особого класса машин, а также разработка средств специального назначения, а именно: капсулы, шагающие крепи и комплексы, а также особый вид крепи.



**Рис. 2. Схема расположения аварийно-спасательных выработок**

При решении задач деблокирования людей, в зависимости от способа доступа к ним, применяются различные средства транспортировки (носилки, движущиеся платформы, капсулы, привязи др.). При этом учитываются такие факторы как состояние людей, состояние выработок и пр.

С точки зрения профилактики и ликвидации аварий представляется рациональным: продолжение совершенствования противоаварийной защиты и многофункциональной системы безопасности горнодобывающего предприятия; внедрение, развитие и адаптация многофункциональных спасательных и медицинских систем, а также систем жизнеобеспечения; разработка специальных программ обучения, главной целью которых является противодействие аварийным факторам для недопущения гибели людей.

С целью повышения уровня горноспасательных работ, как с точки зрения безопасности, так и с целью оперативного спасения людей существует необходимость в разработке и совершенствовании технических средств общего (средства обеспечения доступа и транспортировки, ручной инструмент и пр.) и специального назначения (робототехнических комплексов).

При этом направления совершенствования разведывательной и спасательной техники и снаряжения должны предусматривать максимально возможные параметры автономности, грузоподъемности, маневренности и многозадачности при ограниченности области применения, а также максимально возможную степень унификации изделий.

### Список литературы

1. Федеральный закон от 22.08.1995 № 151-ФЗ «Об аварийно-спасательных службах и статусе спасателей». – URL: [https://www.consultant.ru/document/cons\\_doc\\_LAW\\_7746/](https://www.consultant.ru/document/cons_doc_LAW_7746/).
2. Приказ Ростехнадзора от 27.11.2020 № 467 «Об утверждении федеральных норм и правил в области промышленной безопасности «Инструкция по порядку разработки планов ликвидации аварий на угольных шахтах, ознакомления, проведения учебных тревог и учений по ликвидации аварий, проведения плановой практической проверки аварийных вентиляционных режимов, предусмотренных планом ликвидации аварий». – URL: [https://www.consultant.ru/document/cons\\_doc\\_LAW\\_372174/](https://www.consultant.ru/document/cons_doc_LAW_372174/).

УДК 622.8

**Николаев Е. Б., Курбацкий Е. В., Захарова В. В.**

Федеральное государственное бюджетное образовательное учреждение высшего образования «Донецкий национальный технический университет»  
г. Донецк; тел.: + 7 (949) 334-89-20, e-mail: evgen911@inbox.ru

## **ПРОЦЕСС ГОРЕНИЯ И ВЗРЫВА ПЫЛЕГАЗОВОЗДУШНЫХ СМЕСЕЙ В ГОРНЫХ ВЫРАБОТКАХ ШАХТ**

Особенностью протекания горения в угольных шахтах как потенциально опасных производств является частое наличие в дисперсионной среде шахтного воздуха горючих газов в пожароопасных концентрациях.

Наиболее распространенным горючим газом в угольных шахтах является метан ( $\text{CH}_4$ ). Он может выделяться из угольных пластов и при накоплении в определенных концентрациях становится опасным. Это приводит к тому, что в угольных шахтах могут происходить воспламенения метана, метана с участием угольной пыли и собственно угольной пыли.

В шахте возможны различные источники воспламенения, включая искры от оборудования, статическое электричество, короткое замыкание в электросетях, а также высокие температуры от сварочных работ. Недостаток кислорода может привести к неполному сгоранию, что создает условия для накопления токсичных газов.

Переход от процесса горения к взрыву происходит при выполнении ряда условий.

Если концентрация горючих газов (например, метана) в воздухе достигает определенного уровня (от 5 % до 15 %), и присутствует достаточное количество кислорода, то появляется возможность для взрыва.

Для инициирования взрыва необходима искра или открытое пламя, способные воспламенить горючую смесь. Также взрыв может произойти при повышенных давлениях и температурах, которые создаются в замкнутом пространстве шахты – это приводит к резкому увеличению объема газов и взрывной волне.

Взрыв в шахте может иметь катастрофические последствия, вызвать серьезные травмы или гибель горняков, находящихся в непосредственной близости, привести к разрушению шахтного оборудования и инфраструктуры. Вслед за взрывом обычно возникают пожары, которые могут усугубить ситуацию и затруднить спасательные операции.

После пожара и взрыва в воздух могут попасть токсичные газы, создавая угрозу для здоровья оставшихся в шахте работников.

Для предотвращения горения и взрывов в шахтах необходимы:

1) эффективная вентиляция для обеспечения достаточного воздухообмена и снижения концентрации газов;

- 2) мониторинг газов путем установки датчиков для выявления опасных уровней метана и других горючих газов;
- 3) пылеподавление и ликвидация пылеосаждения в горных выработках;
- 4) регулярные проверки и техническое обслуживание оборудования, проверка его на наличие неисправностей;
- 5) обучение персонала безопасным методам работы и действиям в случае чрезвычайной ситуации и обеспечение средствами коллективной и индивидуальной защиты органов дыхания.

**Выводы.** Понимание процесса горения и перехода к стадии взрыва в горных выработках шахты является критически важным для обеспечения безопасности горняков и предотвращения катастрофических последствий. Внедрение эффективных мер предосторожности, технологий мониторинга и обучения персонала может значительно снизить риски, связанные с горением и взрывами.

#### **Список литературы**

1. Терентьев, С.А. Разработка метода и прибора контроля местоположения начальной стадии развития процесса горения в угольных шахтах. Дисер.на степень... канд. техн. наук. Бийск. – 2018. – 114 с.
2. Краснянский, М. Можем ли мы остановить взрыв в шахте? / М. Краснянский // Общественный научно-производственный журнал «ВСЁ». – 2001. – № 6 (21). – 33 с.
3. Захаренко, Д.М. Проблемы раннего обнаружения очагов пожаров и взрывов угольной пыли / Д.М. Захаренко // Проблемы использования канскоачинских углей на электростанциях: материалы Всерос. науч.-практ. конф. – Красноярск. – 2000. – С. 141–149.
4. Шаровар, Ф.И. Методы раннего обнаружения загораний / Ф.И. Шаровар. – М.: Стройиздат. – 1988. – 336 с.

УДК 614.844.2:532.525.3

**Пефтибай Г. И., Галухин Н. А.**

Федеральное государственное казенное учреждение «Научно-исследовательский институт «Респиратор» Министерства Российской Федерации по делам гражданской обороны, чрезвычайным ситуациям и ликвидации последствий стихийных бедствий»  
г. Донецк, тел.: +7 (949) 305-76-66, e-mail: n.galuhin@80mchs.gov.ru

**Татаров И. А.**

Федеральное государственное казенное образовательное учреждение высшего образования «Донецкий институт Государственной противопожарной службы Министерства Российской Федерации по делам гражданской обороны, чрезвычайным ситуациям и ликвидации последствий стихийных бедствий»  
г. Донецк

**Палеев Д. Ю.**

Федеральный исследовательский центр угля и углехимии СО РАН  
г. Кемерово; тел. +7 (961) 716-70-00, e-mail: pal07@rambler.ru

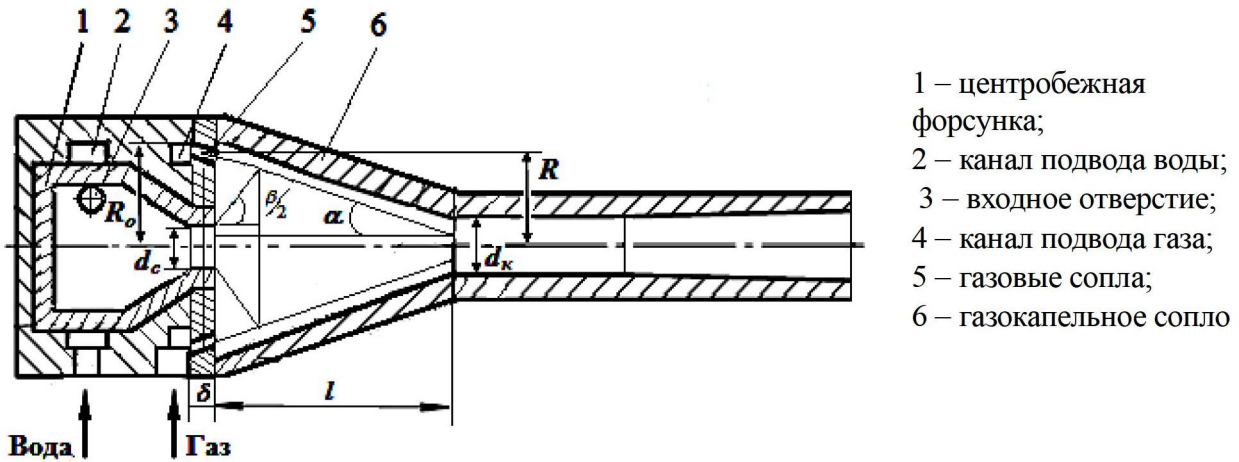
## **УСТРОЙСТВО ПОЖАРОТУШЕНИЯ С ЦЕНТРОБЕЖНО-ГАЗОДИНАМИЧЕСКИМ ПРИНЦИПОМ ПОЛУЧЕНИЯ ТОНКОРАСПЫЛЕННОЙ ВОДЫ**

Одним из наиболее перспективных способов тушения пожаров является подача тонкораспыленной воды (далее – ТРВ) в очаг возгорания [1–3]. За счет резкого увеличения охлаждающей поверхности капельной струи (по сравнению со сплошной струей) и доставки ее на поверхность горючих материалов увеличивается реагирующая (испаряющаяся) поверхность воды, увеличивается скорость парообразования и общий уровень потерь тепла при пожаре. За счет развитой поверхности теплоотвода ТРВ увеличивается эффективность тушения пожара и сокращается потребность воды в 10–20 раз. Указанная эффективность пожаротушения ТРВ достигается только при высокой проникающей способности капельной струи.

Таким образом, актуальной проблемой, обеспечивающей повышение эффективности пожаротушения, является не только получение ТРВ, но и создание способов и средств ее высокоскоростной доставки в очаг пожара.

Эффективность пожаротушения установок ТРВ во многом определяется затратами энергии несущей газовой фазы в камере смешивания ствола. В большинстве известных конструкций стволов пожаротушащих установок [2–3] первичное каплеобразование осуществляется за счет взаимодействия высокоскоростной осевой газовой струи с перпендикулярно направленными струйками воды диаметром не более 1 мм, что сопровождается потерей кинетической энергии газовой фазы и снижением скорости и полного импульса газокapпельной струи на срезе сопла.

Для преодоления указанных недостатков нами предложено техническое решение, при котором первичное каплеобразование происходит за счет центробежного распыления жидкости с последующим ускорением капельной фазы в газокapelном сопле газодинамического принципа действия. Один из возможных вариантов такого технического решения представлен на чертеже (рис.).



**Рис. Конструктивное решение ствола установки пожаротушения с центробежно-газодинамическим принципом получения тонкораспыленной воды:**

Ствол включает отверстия подвода воды и газа, центробежную форсунку 1, канал подвода воды 2, входное отверстие 3, канал подвода газа 4, газовые сопла 5, газокapelное сопло 6. Вода из канала 2 через тангенциальные отверстия 3 попадает внутрь вихревой камеры центробежной форсунки 1, где в виде вращающейся пленочной жидкости выбрасывается в конфузор газокapelного сопла 6.

Пленочное состояние жидкости крайне неустойчиво, из-за чего она легко разрушается газовыми струями с минимальной потерей кинетической энергии. Кроме того, нами установлено, что существует оптимальная координата (вдоль продольной оси газокapelного сопла) границы взаимодействия факела распыления центробежной форсунки с газовой струей, при которой затраты кинетической энергии газовой струи на разрушение пленки будут минимальны.

Исходя из условия минимальной потери энергии несущей газовой фазы определены конструктивные параметры: угол наклона  $\alpha$  газового сопла относительно продольной оси газокapelного сопла и радиус  $R$ , м, расположения газовых сопел на распылителем диске

$$\arctg \frac{0,3 \operatorname{tg}(0,5\beta) d_c + 0,5(d_c - 0,5d_k)}{l - 0,3d_c} \leq \alpha \leq \arctg \frac{R_o - 0,5(d_c - 0,5d_k)}{l + 0,5\delta} - \frac{0,5\delta [0,3 \operatorname{tg}(0,5\beta) d_c + 0,5(d_c - 0,5d_k)]}{(l - 0,3d_c)(l + 0,5\delta)},$$

где  $d_c$  – диаметр сопла центробежной форсунки, м;

$d_k$  – диаметр критического сечения газокapelного сопла, м;

$l$  – длина конфузора, м;

$R_o$  – максимальный радиус канала подвода газа, м;

$\delta$  – толщина распылительного диска, м.

Для радиуса  $R$  получена следующая оценка изменений его значений

$$\begin{aligned} & \frac{[0,3\text{tg}(0,5\beta)d_c + 0,5(d_c - 0,5d_k)](l + 0,5\delta)}{l - 0,3d_c} + 0,5(d_c - 0,5d_k) \leq R \\ & \leq R_o - \frac{0,5\delta[0,3\text{tg}(0,5\beta)d_c + 0,5(d_c - 0,5d_k)]}{l - 0,3d_c}. \end{aligned}$$

Предложенное конструктивное решение ствола и найденные конструктивные параметры газовых сопел позволяют повысить полный импульс и кинетическую энергию газочапельного потока на срезе сопла, а, следовательно, повысить эффективность тушения пожара ТРВ.

#### Список литературы

1. Дубинин, Д.П. Технические средства пожаротушения мелкораспыленной водяной струей / Д.П. Дубинин, К.В. Корытченко, А.А. Лисняк // Проблемы пожарной безопасности. – 2018. – № 43. – С. 45–53.
2. Ципенко, А.В. Теория и методы повышения эффективности противопожарных систем на воздушном транспорте: специальность 05.26.02 «Безопасность в чрезвычайных ситуациях (на воздушном транспорте)»: автореферат диссертации на соискание ученой степени доктора технических наук / Ципенко Антон Владимирович; НИИ НТ МАИ. – М., 2006. – 41 с. – Место защиты: ФГУП ГосНИИ ГА.
3. Ефименко, В.Л. Обоснование геометрических параметров сопла пожаротушающего устройства / В.Л. Ефименко // Вестник Академии гражданской защиты. – 2022. – № 2 (30). – С. 12–17.

УДК 622.867

**Руденко В. А., Кобылкин С. С.**

Федеральное государственное автономное образовательное учреждение высшего образования «Национальный исследовательский технологический университет «МИСИС»  
г. Москва; тел.: 8 (916) 447-86-78, e-mail: kobylikin.s@misis.ru

## **ВЛИЯНИЕ ФИЗИОЛОГИЧЕСКОГО СОСТОЯНИЯ ЧЛЕНОВ ВГК НА ЭФФЕКТИВНОСТЬ И БЕЗОПАСНОСТЬ ВЕДЕНИЯ ГСР**

Для спасения людей, локализации и ликвидации аварий в начальный период времени на горных предприятиях создаются вспомогательные горноспасательные команды (далее – ВГК). Сегодня в России обучено свыше 100 000 членов ВГК. При этом как показали исследования [1], включающие экспертную оценку и контрольно-тактические учения на угольных шахтах, у ВГК недостаточно навыков ведения горноспасательных работ (далее – ГСР).

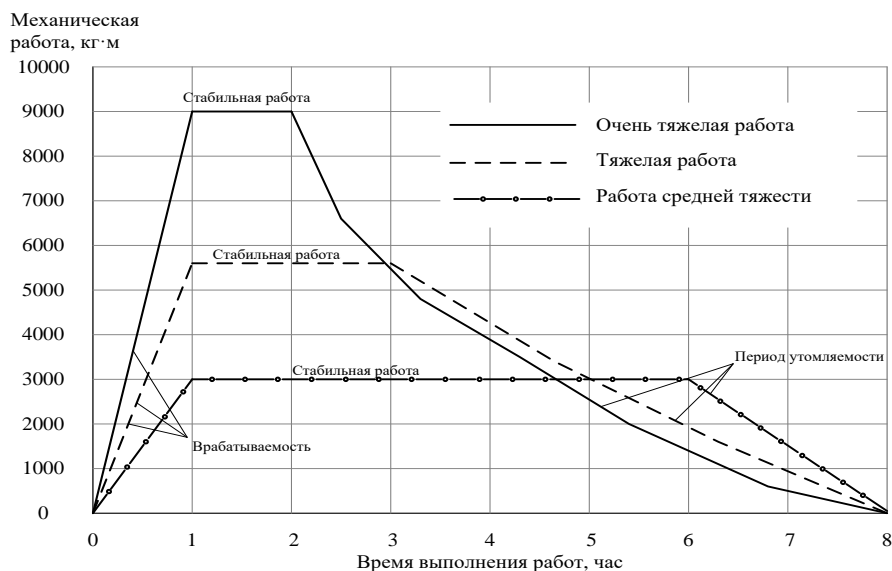
Выполняя основные задачи, члены ВГК оказываются во вредных и опасных условиях труда, обусловленных тяжестью трудового процесса (длительное статическое и статико-динамическое перенапряжение связочного аппарата, сухожилий и мышц, сопровождающееся макротравматизацией; постоянное длительное давление на выступающие части тела при передвижении в пространстве).

С физиологической точки зрения во время труда происходят затраты физической энергии человека [2]. Во время выполнения работы можно определить три стадии (рис.):

- 1) вначале работоспособность нарастает (вработываемость);
- 2) достигнув максимума, производительность труда держится на этом уровне более или менее длительное время (стабильная работа);
- 3) затем наступает постепенное снижение работоспособности (утомление).

Исследования показали, что работа, обусловленная тяжестью трудового процесса, способствует задержке тепла и повышению температуры тела, резко увеличивается разница между содержанием кислорода в артериальной и венозной крови, увеличивается частота пульса, также отмечаются высокие нагрузки на сердечно-сосудистую систему, все эти признаки ведут к быстрой утомляемости работника.

При выполнении работы в первый час наступает 1-я стадия – *вработываемость*, физическая энергия человека растет и работоспособность нарастает. Через 1 ч. работы, в зависимости от тяжести труда, достигнув максимума, физическая энергия человека и производительность труда держатся на этом уровне продолжительное время: наступает стадия *стабильной работы*. В зависимости от подготовленности человека, его натренированности, данная стадия может длиться от одного до пяти часов, опять же в зависимости от тяжести труда. Затем происходит постепенное снижение работоспособности – *утомляемость*.



**Рис. График утомляемости при выполнении работ различной степени тяжести**

Рабочая смена на большинстве шахт составляет 8 ч. Члены ВГК в зависимости от профессии имеют различный вид работ. Так, у проходчиков и горнорабочих очистного забоя очень тяжелая работа, а у инженерно-технических работников (далее – ИТР) – работа средней тяжести.

При выполнении ГСР отсутствует возможность предоставления перерывов на отдых для полноценного восстановления организма, следовательно, через 5–6 ч. от начала рабочей смены (в зависимости от подготовленности и натренированности человека) наступит постепенное снижение работоспособности – утомляемость. В этой связи к выполнению ГСР целесообразно привлекать членов ВГК из рабочих профессий не позже, чем через 2 ч. от начала рабочей смены, иначе будет низкая эффективность работ при высоком риске травмирования. Для выполнения ГСР длительностью до 4 ч (время действия ДА) на смене должно быть не менее двух членов ВГК из ИТР.

Проведенные исследования должны быть учтены при подготовке членов ВГК в учебных организациях. Сегодня время, отводимое на подготовку членов ВГК, недостаточное, программу обучения необходимо пересматривать, о чем также отмечается в других работах [3–5].

При расчёте численности членов ВГК необходимо учитывать их профессию. В настоящее время численность членов ВГК должна составлять не менее 10 % от числа работников, занятых на подземных горных работах. Дополнительных указаний по местам расстановки и учета выполняемых видов основной работы нет. Проведённые исследования позволяют уточнить порядок расчёта численности членов ВГК с учетом их должности.

#### Список литературы

1. Руденко, В.А. Оценка готовности вспомогательных горноспасательных команд угольных шахт // *Горные науки и технологии*. – 2024. – № 9(3). – С. 243–249.
2. Брандис, С.А. *Очерки по физиологии и гигиене труда горноспасателей*. Москва. – 1970.
3. Каледина, Н.О. Инженерная подготовка горноспасателей // *Горный журнал*. – 2018. – № 5. – С. 86–89. DOI: 10.17580/gzh.2018.05.14.
4. Кобылкин, С.С., Руденко В.А. Подготовка кадров в области горноспасательного дела // *Уголь*. – 2023. – № 11. – С. 30–42.
5. Соболев, Г.Г. *Горноспасатели*. – М.: Недра. – 1991. – 251 с.

УДК 622.831.3:622.862.3:622.867.2

**Сенкус Вал. В., Николаев А. В., Говорухин Ю. М., Криволапов В. Г.**

Федеральное государственное казенное учреждение «Национальный горноспасательный центр»

г. Новокузнецк; тел.: (3843) 74-01-08, e-mail: [ngc@ngc.42.mchs.gov.ru](mailto:ngc@ngc.42.mchs.gov.ru)

## **О ПРИМЕНЕНИИ ЛЕТАТЕЛЬНЫХ БЕСПИЛОТНЫХ СИСТЕМ ПРИ ЛИКВИДАЦИИ АВАРИИ НА ГОРНОРУДНЫХ ПРЕДПРИЯТИЯХ**

В настоящее время в связи с развитием высокопроизводительной горной техники, а также внедрением перспективных технологий ведения горных работ отмечается значительная техногенная нагрузка на геомассив, что значительно повышает не только вероятность возникновения техногенных аварий, но и увеличивает их масштаб. При этом каждая авария является уникальной и сопряжена с большим риском для жизни горноспасателей, что требует высокой степени их подготовленности, а также использования нестандартного подхода к выполнению работ по ее локализации и ликвидации.

Наибольший риск ведения горноспасательных работ (далее – ГСР) возникает в момент начала их ведения ввиду наличия неопределенностей и отсутствия достоверной информации об обстановке в подземных горных выработках. Нивелирование данных факторов можно достичь посредством применения дистанционных роботизированных систем [1–3]. Существует опыт применения беспилотных авиационных систем при ведении ГСР на шахте «Северная» АО «Воркутауголь» [4].

В связи с этим необходимость разработки специализированного комплекса дистанционной разведки подземных горных выработок является актуальной научно-прикладной задачей, для чего требуется создание классификации беспилотных летательных аппаратов (далее – БПЛА) по их функциональному назначению и выделение наиболее перспективного направления для оперативного внедрения в системе ВГСЧ МЧС России.

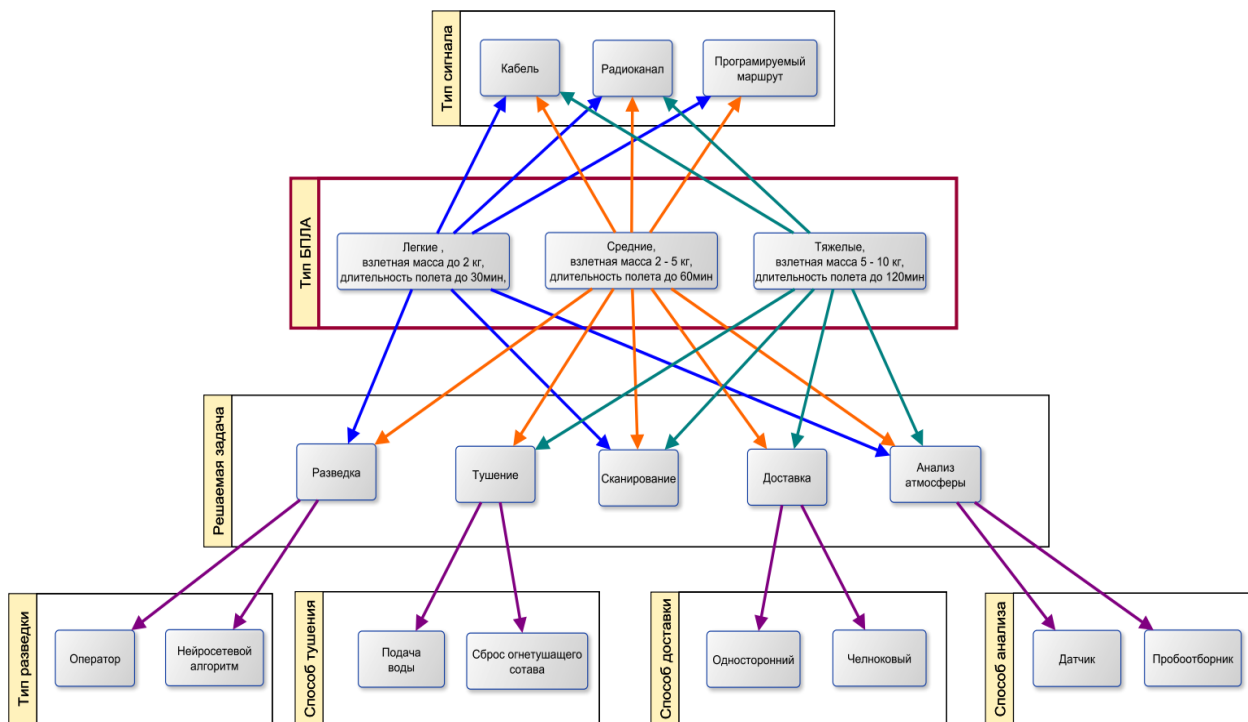
Данная классификация разработана по результатам анализа опыта применения БПЛА при ликвидации промышленных аварий (рис.). В качестве основного классификационного признака принят тип БПЛА. В зависимости от взлетной массы и длительности полета выделены:

Легкие БПЛА. Характеризуются взлетной массой до 2 кг и длительностью полетов до 30 мин. К задачам данной системы относятся разведка и сканирование горных выработок, анализ рудничной атмосферы.

Средние БПЛА. Характеризуются взлетной массой 2–5 кг и длительностью полетов до 60 мин. К задачам данной системы относятся разведка и сканирование горных выработок, дистанционное тушение пожара, доставка мелких грузов и анализ рудничной атмосферы.

Тяжелые БПЛА характеризуются взлетной массой 5–10 кг и длительностью полетов до 120 мин. К задачам данной системы относятся сканирование горных

выработок, дистанционное тушение пожара, доставка мелких грузов и анализ рудничной атмосферы.



**Рис. Классификация летательных беспилотных систем**

Наиболее перспективными к созданию и последующему оперативному внедрению в системе ВГСЧ МЧС России являются БПЛА легкого типа для ведения разведки горных выработок с передачей видеоинформации в реальном времени на командный пункт. Это позволит оперативно получать достоверную информацию о состоянии аварийных горных выработок шахты без необходимости посылки отделений ВГСЧ. Передачу сигнала предлагается осуществлять по проводному каналу связи, как наиболее надежному в условиях разветвленной сети горных выработок.

### Список литературы

1. Садовец, В.Ю. Разработка технического устройства для проведения аварийно-спасательных работ на подземных объектах / В.Ю. Садовец, С.А. Кизилев // Технологии и материалы. – 2016. – № 3. – С. 4–7.
2. Носач, Ю.И. Тактические приемы наземных робототехнических комплексов при тушении пожаров на основе опыта применения в составе группировки ФГБУ ВНИИПО МЧС России / Ю.И. Носач, Ю.В. Гаршин, И.А. Пеньков // Применение робототехнических комплексов специального назначения. Сборник трудов. – 2020. – С. 33–38.
3. Алгоритм работы и порядок применения автономных робототехнических комплексов для повышения эффективности проведения АСР и пожаротушения / О.А. Коренкова, [и др.] // Актуальные проблемы обеспечения пожарной безопасности и защиты от чрезвычайных ситуаций. Сборник материалов. – Железногорск. – 2022. – С. 383–385.
4. Мясников, Д.В. Особенности организации и проведения аварийно-спасательных работ при ликвидации чрезвычайной ситуации на шахте «Северная» АО «Воркутауголь» в феврале 2016 г. / Д.В. Мясников, М.Ф. Баринев, Д.Ф. Лавриненко // Научные и образовательные проблемы гражданской защиты – 2017. – № 1. – С. 51–57.

УДК 622.412:622.817

**Скляр А. Л., Медведев В. Н., Беляева Е. В.**

Государственное бюджетное учреждение «Макеевский научно-исследовательский институт по безопасности работ в горной промышленности»  
г. Макеевка; тел.: +7 (949) 341-90-31, e-mail: mcka\_maknii@mail.ru

## **ПРОГНОЗИРОВАНИЕ ВЗРЫВОПОЖАРООПАСНЫХ ГАЗОВЫХ СИТУАЦИЙ ПРИ ИНТЕНСИВНЫХ МЕТАНОВЫДЕЛЕНИЯХ В АТМОСФЕРУ ГОРНЫХ ВЫРАБОТОК УГОЛЬНЫХ ШАХТ**

Интенсивные метановыделения в рудничную атмосферу, которые обусловлены внезапными выбросами угля и газа, прорывами газа, посадкой зависшей кровли и другими подобными явлениями, оказывают отрицательное влияние на аэрологическую безопасность угольных шахт. Скоротечность этих явлений приводит к формированию за относительно короткие промежутки времени взрывопожароопасных газовых ситуаций, которые в силу инерционных свойств метанометрической техники и других факторов, зависящих от особенностей газового мониторинга таких объектов, не позволяют оперативно получить необходимую информацию для принятия экстренных мер по обеспечению безопасности горных работ.

Рассмотренные причины привели к поиску путей решения данной проблемы, среди которых представляет интерес прогнозирование, направленное на создание условий для обеспечения горнорабочих информацией о вероятных событиях, связанных с появлением взрывопожароопасных газовых ситуаций. В раскрытии такого вида прогнозирования состоит цель данной публикации.

Анализ интенсивных метановыделений, которые имели место в угольных шахтах Донбасса, позволяет утверждать, что они являются нестационарными случайными процессами (временными рядами), у которых присутствуют три характерные точки: первая – соответствует максимальной скорости нарастания концентрации метана, вторая – соответствует максимальному для конкретного процесса значению концентрации метана, третья – соответствует максимальной скорости спада концентрации метана. Другими словами – процессы интенсивного метановыделения содержат по одному явно выраженному максимуму, а передний и задний фронты этих процессов имеют по одной точке перегиба, где первые производные будут максимальны. Кроме того, процессы удовлетворяют первому условию Дирихле, длительность их передних фронтов существенно меньше длительности задних, а максимальные значения скоростей изменения таких процессов коррелируют с максимальными значениями концентрации метана.

Эта априорная информация является основой для прогнозирования взрывопожароопасных газовых ситуаций при условии использования в качестве базового метода ряда Тейлора [1]. Причем, путем исследования установлено, что вполне приемлемые результаты, с погрешностью, не превышающей 10 %, могут быть достигнуты при учете даже двух первых составляющих такого ряда.

Необходимость применения для данного вида прогнозирования ряда Тейлора связана, в первую очередь, с тем, что этот метод не предусматривает наличие сведений о длительной предыстории процесса. Из всех известных математических методов прогнозирования он наиболее приспособлен к проведению операций с нестационарными случайными процессами на начальном этапе их развития [2]. Среди его недостатков следует отметить то, что его применение ограничивается краткосрочным прогнозом, но в данном случае этот недостаток не является существенным, т.к. чаще всего интерес представляет прогноз значений переднего фронта процесса, длительность которого ограничена десятками секунд. Поэтому такой подход к решению рассматриваемого вопроса вполне оправдан.

Касаясь прогнозирования взрывопожароопасных газовых ситуаций, которые формируются при внезапных выбросах угля и газа (наиболее грозных явлений, наблюдаемых при добыче угля подземным способом), можно выделить один важный признак, представляющий интерес с позиции простоты его реализации. Речь идет о скорости распространения по горным выработкам переднего фронта процесса изменения концентрации метана. Эта скорость зависит от интенсивности явления, а также от скорости проветривания выработки и достаточно легко определяется путем измерения временных промежутков разнесенными в пространстве датчиками стационарной аппаратуры газового контроля [3]. Полученная таким образом информация, в сочетании со сведениями о скоростях воздушных потоков, позволяет с дополнительным применением компьютерной техники и специального программного обеспечения осуществить прогноз опасных газовых ситуаций, угрожающих появлением взрывов и пожаров в сети горных выработок.

Следует отметить, что рассмотренные варианты далеко не равнозначны по оперативности представления данных о результатах прогноза. В этом отношении следует отдать предпочтение первому варианту. Более того, он универсален и приемлем не только для внезапных выбросов, но и других интенсивных метановыделений. Второй вариант, несмотря на определенную задержку в поступлении информации и узкую направленность в применении, привлекает возможность внедрения рассмотренного прогнозирования в уже существующие системы аэрогазового мониторинга.

#### Список литературы

1. Левидов, В.А. Измерение скоростей (Измерительное дифференцирование) / В.А. Левидов, О.Н. Тихонов, Г.П. Цивирко – Текст: непосредственный. – М.: Изд. стандартов. – 1972. – С. 251–257.
2. Сухарев, М.Г. Методы прогнозирования: учебное пособие / М.Г. Сухарев; Российский государственный университет нефти и газа, кафедра прикладной математики и компьютерного моделирования. – М.: РГУ нефти и газа. – 2009. – С. 206–207.
3. Применение стационарных метанометров для прогнозирования газовой опасности в горных выработках при внезапных выбросах угля и газа / А.Л. Скляр, В.Н. Медведев, Е.В. Беляева, Я.В. Чабан // Способы и средства создания безопасных и здоровых условий труда в угольных шахтах: сб. науч. тр. МАКНИИ. – Макеевка: МАКНИИ, 2024. – Вып. № 4 (67). – С. 59–65.

УДК [614.841.3:628.472.37]:614.842.8

**Хазипова В. В.**, e-mail: *vv\_ekol@mail.ru*

**Мнускина Ю. В.**, e-mail: *jlmnsk@mail.ru*

**Кипря А. В.**, e-mail: *aleksandrkipra@gmail.com*

Федеральное государственное казенное образовательное учреждение высшего образования «Донецкий институт Государственной противопожарной службы Министерства Российской Федерации по делам гражданской обороны, чрезвычайным ситуациям и ликвидации последствий стихийных бедствий»  
г. Донецк

## **КОМПЛЕКСНЫЙ ПОДХОД В ПОВЫШЕНИИ УРОВНЯ ПОЖАРНОЙ БЕЗОПАСНОСТИ ПОЛИГОНА ТКО**

Современный развивающийся город в процессе своей активной жизни и хозяйственной деятельности генерирует огромное количество отходов производства и потребления. Наиболее распространённым способом утилизации твердых коммунальных отходов (далее – ТКО) является их захоронение на организованных полигонах ТКО, что представляет серьезную угрозу для окружающей среды и здоровья человека. В местах захоронения ТКО часто возникают пожары. В случае возникновения пожара они являются источником повышенной пожароопасности. Это – пламя и искры, которые могут образовываться на поверхности полигона, токсичные продукты горения и термического разложения; дым, а также опасные факторы взрыва, произошедшего в результате образования пустот в прогоревшем массиве.

Актуальность данной темы заключается в том, что в настоящее время отсутствуют какие-либо узконаправленные жёсткие требования по пожарной безопасности для полигонов ТКО.

Цель работы – повышение уровня пожарной и экологической безопасности полигона ТКО.

В качестве объекта исследования рассматривается полигон ТКО, расположенный в поселке Ларино Донецкой Народной Республики.

При изучении физико-химических и биологических процессов, происходящих в теле полигона ТКО, было выяснено, что роль физических процессов при эксплуатации полигона важна, но не столь существенна, в то время как основополагающими являются химические и биологические процессы, которые отвечают за многоступенчатый процесс переработки разлагаемой части отходов и их обеззараживание; химические, в свою очередь, за объединение продуктов жизнедеятельности биологической сферы в конечные продукты реакции, такие как сероводород, углекислый газ и метан. 46 % всех складированных отходов являются горючими, например, это бумага, древесина и пластик.

Ввиду отсутствия разделения и сортировки ТКО, на полигоны попадают пищевые отходы, которые в процессе разложения повышают температуру внутри тела полигона. Вследствие высоких температур в летнее время года,

недостаточного уровня отвода тепла и малого содержания влаги, инициируется процесс химического окисления, и как следствие – самовозгорание отходов.

Также горение в толще полигона способно распространяться ввиду наличия пустот. Пустоты в массе отходов содержат кислород, необходимый для горения, и могут накапливать метан – горючий газ, образующийся при анаэробном разложении органики. Нарушение правил складирования, особенно в сочетании с экзотермическими реакциями и смешением различных типов отходов, является одной из самых вероятных причин возгораний [1]. Принимая во внимание принцип возникновения пожаров, а также большое количество различных веществ, выделяемых в атмосферу при горении полигона, были рассмотрены географические особенности расположения полигона с учётом типичного для г. Донецка направления ветра и его скорости.

На рассматриваемом объекте распространение дыма на г. Донецк возможно только при отсутствии ветра. При наличии ветра – на посёлок Марьяновка Старобешевского района, расположенного на расстоянии 3,5 км в юго-западном направлении от полигона. Минимальное время прибытия сил и средств пожарной охраны к полигону будет составлять около 25 мин, что при условии вероятного ветра, а также быстрой скорости распространения огня по поверхности рабочей зоны ввиду низкой влажности и выделения из тела полигона горючего газа, практически гарантирует распространение огня на всю площадь участка полигона.

При проведении расчёта сил и средств пожарной охраны, которые необходимы для ликвидации хотя бы поверхностного горения, количество одновременно работающих пожарных стволов типа А (более 15 единиц) влечёт за собой привлечение значительного количества сил и средств Донецкого гарнизона, насыщению грунтовых вод и почвы загрязняющими веществами, которые попадут вместе с огнетушащей водой, используемой для тушения пожара. Данный процесс также затрудняется тем, что ближайшим водоемом является р. Кальмиус и расстояние от полигона до места возможного забора воды составляет 1 км.

При этом необходимо учитывать, что горение полигона будет проходить и в более глубоких слоях, что чревато образованием пустот и прогаров, несущих непосредственную опасность для огнеборцев при их попытке продвигаться к центру участка во время тушения.

С учетом всех вышеперечисленных факторов предложен вариант ликвидации пожара следующим образом: организовать взаимодействие подразделения пожарной охраны с администрацией и работниками объекта.

На полигоне ТКО постоянно находится не менее 3 бульдозеров, работающих при планировании и трамбовке участков полигона. Подразделение пожарной охраны обеспечит дежурство на объекте и предотвратит возможность распространения огня с данной зоны на близлежащую территорию, а также на соседние зоны, не подвергшиеся горению.

Тем временем сотрудниками полигона при помощи спецтехники будет производиться планомерная засыпка данного участка инертным материалом с последующей трамбовкой. Данные действия приведут к изоляции тлеющих,

нижних слоев ТКО от атмосферного воздуха. Вследствие чего дальнейшее горение и тление станет невозможным из-за отсутствия окислителя.

Для повышения уровня пожарной и экологической безопасности данного объекта необходимо: внедрение системы вывода биогаза из тела полигона, обеспечение сортировки отходов, установка в местах наиболее вероятных возгораний датчиков температуры, дыма и газов.

#### **Список литературы**

*1. Пожары и пожарная безопасность в 2022 году: информ.-аналитич. сб. П 46 Балашиха: ФГБУ ВНИИПО МЧС России. – 2023. – 80 с.*

УДК 658.5

**Шевченко С. А, Сергеева Е. В.**

Федеральное государственное бюджетное учреждение «Всероссийский научно-исследовательский институт по проблемам гражданской обороны и чрезвычайных ситуаций МЧС России» (федеральный центр науки и высоких технологий)  
г. Москва; тел.: +7 (495) 287-73-05, e-mail: [vniigochs@vniigochs.ru](mailto:vniigochs@vniigochs.ru)

## **СОВРЕМЕННЫЕ АСПЕКТЫ КАТАЛОГИЗАЦИИ ПОЖАРНО-ТЕХНИЧЕСКОГО ВООРУЖЕНИЯ, АВАРИЙНО-СПАСАТЕЛЬНЫХ ИНСТРУМЕНТОВ И ОБОРУДОВАНИЯ**

Одним из важнейших аспектов деятельности органов управления и сил РСЧС по предупреждению и ликвидации чрезвычайных ситуаций мирного и военного времени (далее – ЧС) является безусловная всесторонняя оснащенность и эффективное использование органами управления, подразделениями и формированиями средств управления, предупреждения и ликвидации чрезвычайных ситуаций – средств управления, соответствующего пожарно-технического вооружения, аварийно-спасательной техники, инструмента и оборудования, других средств проведения аварийно-спасательных и других неотложных работ.

Решение такой сложной комплексной и многоуровневой задачи, обусловленной необходимостью готовности к оперативным действиям в условиях угрозы и/или возникновения чрезвычайных ситуаций, возможно только при условии всесторонней кропотливой деятельности, направленной на рутинный кропотливый анализ готовности к защите населения и территорий от негативных факторов ЧС и, на его основе:

- превентивного выявления потребностей органов управления, всех видов спасательных подразделений и формирований в конкретных предметах снабжения, поставляемых по государственному оборонному заказу и подлежащих каталогизации образцах вооружения, техники, ремонтных комплектов, запасных частей, инструмента, имущества и др.;

- осуществления целевого планирования и реализации мероприятий по оснащению спасательных подразделений / формирований этими предметами снабжения;

- управления их жизненным циклом в процессе эксплуатации.

Необходимость рационального использования ресурсов на создание, производство, эксплуатацию, утилизацию техники, сокращения бюджетных затрат на закупку продукции для государственных нужд требует обеспечения органов государственного управления оперативной и достоверной информацией о производимой в стране продукции и ее характеристиках.

Эта задача является чрезвычайно актуальной на нынешнем этапе совершенствования комплектования органов управления и сил Министерства Российской Федерации по делам гражданской обороны, чрезвычайным ситуациям и ликвидации последствий стихийных бедствий.

В настоящее время планирование и осуществление всей этой деятельности реализуется в рамках становления и развития федеральной Системы каталогизации предметов снабжения, представляющей собой «упорядоченную совокупность организационных структур, документов и информационных технологий, обеспечивающих каталогизацию продукции», в т. ч. формирования, становления и применения федерального каталога продукции – структурированного перечня товаров и услуг, поставляемых по государственному оборонному заказу, содержащего формализованную информацию, позволяющую довольствующим органам осуществить весь пакет процедур, начиная от поиска производителей предметов снабжения на основе заявленных требований / требуемых характеристик – параметров, габаритов и пр. – до поставки потребителю<sup>1</sup>.

Постановлением Правительства РФ от 27.04.2024 г. № 549 определены основные положения и принципы организации системы каталогизации для федеральных нужд; единство:

- порядка проведения работ по каталогизации;
- системы классификации и кодирования каталожной информации;
- правил идентификации и формализованного описания;
- нумерации федеральной номенклатуры каждого предмета, обеспечивающей его однозначную идентификацию в каталоге.

Проведение процедуры каталогизации предметов снабжения, в том числе специальной и специализированной техники, пожарно-технического вооружения, аварийно-спасательного инструмента, оборудования для проведения аварийно-спасательных и других неотложных работ и др. является обязательным при заключении контрактов на поставку для всех государственных заказчиков, а также исполнителей в сфере Государственного оборонного заказа.

Все процедуры (этапы), учитываемые при каталогизации, такие как:

- поставка,
- ввод в эксплуатацию,
- использование по назначению,
- техническое обслуживание,
- ремонт и списание

аварийно-спасательного инструмента / оборудования должны осуществляться согласно правилам, определяемым соответствующими нормативно-техническими документами.

Таким образом, каталогизация предметов снабжения – это работы по единообразному описанию образцов вооружения и техники, их составных частей, комплектующих изделий и материалов, и другого имущества, присвоению им федеральных номенклатурных номеров и документированию этой информации в виде каталога разрабатываемых, закупаемых и находящихся в эксплуатации предметов снабжения. Анализ результатов системной каталогизации однородных предметов снабжения по разделу 4220 ЕКПС приводит к выводу о необходимости развертывания этой деятельности в отношении других закрепленных за МЧС России классов ЕКПС.

---

<sup>1</sup> ГОСТ 51725.1-2012

Это приведет к сокращению номенклатуры предметов снабжения; повышению их характеристик и качества, что позволит повысить эффективность процедур разработки и закупки (поставки); уменьшению трудозатрат на анализ характеристик предметов снабжения; снижению затрат на содержание фондов запасных частей и материалов, сроков разработки и производства финальных образцов; оперативности доработки / восстановления вооружения и техники.

#### **Список литературы**

1. Правительство Российской Федерации: официальный сайт. – Москва. – Постановление Правительства РФ от 27.04.2024 г. №549 – URL: <http://actual.pravo.gov.ru/content/content.html#pnim=0001202404270023> (дата обращения: 1.04.2025). – Текст: электронный.
2. Национальный стандарт РФ ГОСТ Р 51725.1-2012 «Каталогизация продукции для федеральных государственных нужд. Федеральная система каталогизации продукции для федеральных государственных нужд. Основные положения» (утв. приказом Федерального агентства по техническому регулированию и метрологии от 29 ноября 2012 г. N 1292-ст.) URL: <https://base.garant.ru/71430900/> (дата обращения: 1.04.2025). – Текст: электронный.
3. Смуров, А. М., Бычков, А.В., Щербаков К. А. Статья. Система каталогизации предметов снабжения. – URL: <https://mto.ric.mil.ru/Stati/item/422299/> (дата обращения: 1.04.2025). – Текст: электронный.

УДК 614.845.5

**Агарков А. В.**, e-mail: [aleksander\\_agarkov@mail.ru](mailto:aleksander_agarkov@mail.ru)

**Политучий Д. А.**, e-mail: [poletuchi@mail.ru](mailto:poletuchi@mail.ru)

**Балта Д. Ф.**, e-mail: [balta\\_darya@mail.ru](mailto:balta_darya@mail.ru)

**Большунов С. С.**

Федеральное государственное казенное учреждение «Научно-исследовательский институт «Респиратор» Министерства Российской Федерации по делам гражданской обороны, чрезвычайным ситуациям и ликвидации последствий стихийных бедствий»  
г. Донецк; тел.: +7 (856) 332-78-69

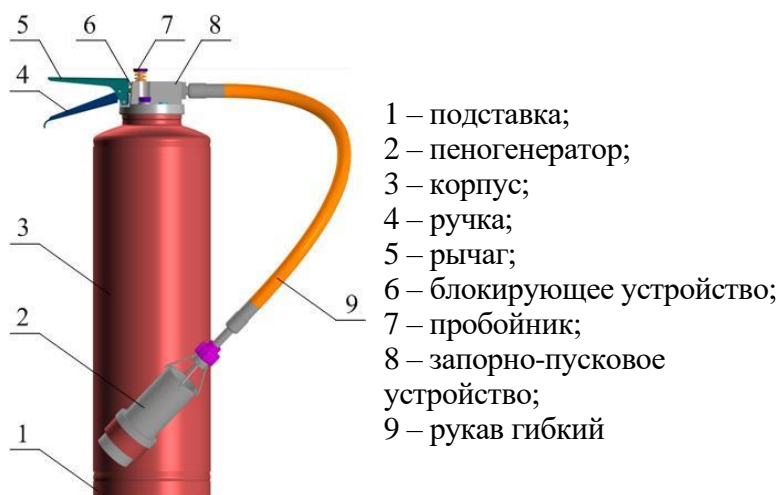
## **РАЗРАБОТКА ПЕРЕНОСНОГО ВОЗДУШНО-ПЕННОГО ОГNETУШИТЕЛЯ С РАЗДЕЛЬНЫМ ХРАНЕНИЕМ ВОДЫ И ПЕНООБРАЗОВАТЕЛЯ**

В настоящее время переносные воздушно-пенные огнетушители подлежат ежегодной проверки их состояния и технического обслуживания, включающего замену огнетушащего вещества [1]. На обслуживание данного типа огнетушителей ежегодно затрачиваются значительные средства – в среднем 1 000 руб. на каждый огнетушитель. Принимая во внимание данный недостаток, предлагается разработка переносного воздушно-пенного огнетушителя с раздельным хранением воды и пенообразователя для тушения пожаров классов А и В на поверхностных и подземных объектах, что позволит снизить эксплуатационные расходы (срок службы концентрированного пенообразователя, в зависимости от его марки, составляет от 5 до 10 лет) и получить существенный финансово-экономический эффект, увеличив срок службы огнетушителей, при этом не снижая эффективности огнетушащего вещества. В отличие от существующих аналогов, в предлагаемом огнетушителе будет предусмотрено раздельное хранение воды и пенообразователя, что позволит увеличить срок его технического обслуживания (перезарядки) до 5–10 лет.

На основании проведенных исследований установлено, что огнетушитель должен соответствовать определенным критериям и состоять из следующих основных частей: корпуса, устройства запорно-пускового, баллона со сжатым воздухом, сифона с емкостью для хранения концентрированного пенообразователя, а при работе – для выдачи огнетушащего вещества, рукава гибкого с пеногенератором, устройства для фиксации от самопроизвольного срабатывания, подставки для придания устойчивости корпусу. В качестве заряда огнетушителя выбран синтетический углеводородный пенообразователь общего назначения: ПО-6ВАС, ПО-НСВ, ПО-ЗНП, ПО-6ТС, ПО-6ОСТ, ПО-3ОСТ, ТЭАС, Ялан, ПО-6У, ПО-6РП, ПО-6РЗ, ПО-3БТ, ПО-6СП [2].

С целью использования, в том числе, в угольных шахтах и рудниках, огнетушитель должен быть изготовлен для работы при температуре 278–323 К и относительной влажности воздуха до 100 % при температуре 308 К.

Общий вид разрабатываемого огнетушителя представлен на схеме (рис.), а основные его параметры и размеры должны соответствовать значениям, приведенным в таблице.



**Рис. Общий вид разрабатываемого огнетушителя**

**Таблица – Основные параметры огнетушителя**

Наименование параметра	Норма
Огнетушащее вещество	Пенообразователь общего назначения углеводородный
Вместимость корпуса, л (дм <sup>3</sup> )	10
Давление в баллоне со сжатым воздухом, МПа	15–20
Продолжительность приведения в действие, с, не более	6
Продолжительность подачи огнетушащего вещества, с, не менее	30
Длина струи огнетушащего вещества, м, не менее	4
Масса полная, кг, не более	15

Установлено, что основными конструктивными параметрами, определяющими эффективность работы огнетушителя, являются диаметр дозирующего отверстия баллона, по которому газ поступает в корпус и сопло пеногенератора, а также объем свободного пространства в корпусе над пенообразующим раствором.

#### **Список литературы**

1. ГОСТ Р 51057-2001. Техника пожарная. Огнетушители переносные. Общие технические требования. Методы испытаний: принят и введен в действие Постановлением Госстандарта России от 25.10.2001 № 435-ст / разработан Техническим комитетом по стандартизации ТК 274 «Пожарная безопасность». – 2001. – 45 с.
2. Левина, И. В. Особенности применения воздушно-механической пены для тушения пожаров / И. В. Левина, Н. С. Кицаева // Инновации в природообустройстве и защите в чрезвычайных ситуациях. Материалы IV междунар. науч.-практ. конф. – Саратов, 2018. – С. 371–374.

УДК 630.432

**Агарков А. В.**, e-mail: [aleksander\\_agarkov@mail.ru](mailto:aleksander_agarkov@mail.ru)

**Политучий Д. А.**, e-mail: [poletuchi@mail.ru](mailto:poletuchi@mail.ru)

**Балта Д. Ф.**, e-mail: [balta\\_darya@mail.ru](mailto:balta_darya@mail.ru)

Федеральное государственное казенное учреждение «Научно-исследовательский институт «Респиратор» Министерства Российской Федерации по делам гражданской обороны, чрезвычайным ситуациям и ликвидации последствий стихийных бедствий» г. Донецк; тел.: +7 (856) 332-78-69

**Тимошенко Д. А.**

Федеральное государственное казенное учреждение «Научно-исследовательский институт «Респиратор» Министерства Российской Федерации по делам гражданской обороны, чрезвычайным ситуациям и ликвидации последствий стихийных бедствий» г. Волноваха; тел.: +7 (949) 311-73-74, e-mail: [den.timosshenko@gmail.com](mailto:den.timosshenko@gmail.com)

## **ТУШЕНИЕ НИЗОВЫХ ЛЕСНЫХ И СТЕПНЫХ ПОЖАРОВ С ИСПОЛЬЗОВАНИЕМ МЕЛКОРАСПЫЛЕННОЙ ВОДЫ**

Низовые лесные пожары составляют абсолютное большинство от общего числа всех пожаров в лесу. Причины загораний могут быть как природные, так и связанные с человеческим фактором [1].

Низовые лесные и степные пожары являются бедствием для всего живого: разрушается структура почвы, происходит ее стерилизация, увеличивается ветровая и водная эрозия. Периодические пожары нарушают водный баланс и препятствуют почвообразовательному процессу.

Процесс тушения низовых лесных и степных пожаров является сложным и трудоемким. Его эффективность во многом зависит от организованных и слаженных действий всех участников тушения. Решение проблемы лесных и степных пожаров требует комплексного подхода, который должен базироваться на сочетании мер профилактики возникновения и распространения пожаров с высокой оперативностью их обнаружения, поиска наиболее эффективных способов тушения возникших пожаров и тактико-технических приемов борьбы с ними [2, 3].

Наиболее распространенным сегодня веществом, используемым для тушения лесных пожаров, является вода. При тушении лесных и степных пожаров используют два способа подачи воды – в виде компактных и распыленных струй. Выделяют способы тушения пожаров водой: с использованием ранцевых огнетушителей, мотопомп, автоцистерн и летательных аппаратов. Наибольшее распространение при тушении лесных и степных пожаров получили ранцевые огнетушители, поскольку их конструкция обеспечивает мобильность пожарного-спасателя, что важно при пожаротушении.

В ФГКУ «НИИ «Респиратор» МЧС России» разработан ранцевый огнетушитель ОВР для тушения низовых лесных и степных пожаров (рис.).



**Рис. Общий вид ранцевого огнетушителя ОВР:**

- 1 – емкость для воды;  
 2 – водяной пистолет высокого давления;  
 3 – форсунка для создания мелкораспыленной струи воды

В отличие от других ранцевых огнетушителей, в которых для вытеснения огнетушащего вещества предусмотрены ручной насос, избыточное давление воздуха или давление, создаваемое химическим зарядом, в ОВР вытеснение огнетушащего вещества осуществляется альтернативным источником автономной энергии – водяным насосом. Питание насоса обеспечивает аккумуляторная батарея, оснащенная функцией BMS. Она позволяет контролировать исправность устройства, величину токов заряда / разряда, падение величины напряжения ниже допустимого уровня, утечку тока и состояние элементов аккумуляторной батареи. Основные технические характеристики ранцевого огнетушителя ОВР приведены в таблице.

**Таблица – Основные технические характеристики ранцевого огнетушителя ОВР**

Показатель	Характеристика
Вместимость емкости, л, не менее	15
Продолжительность приведения в действие огнетушителя, с, не более	5
Длина мелкораспыленной струи огнетушащего вещества, м, не менее	4
Продолжительность непрерывной подачи огнетушащего вещества, с, не менее	360
Производительность, л/мин	2,26
Снаряженная масса огнетушителя, кг, не более	22

Тушение кромки при низовом пожаре средней интенсивности необходимо осуществлять звеном из двух пожарных следующим образом: первый ликвидирует диффузионное пламя, а второй ликвидирует оставшиеся очаги тления мелкораспыленной струей воды. При низовом лесном (степном) пожаре слабой интенсивности тушение допускается осуществлять одним пожарным при использовании им ранцевого огнетушителя ОВР.

#### **Список литературы**

1. Журавлева, Л. А. Лесные пожары. Состояние и проблемы в российских лесах / Л.А. Журавлева // Техносферная безопасность: наука и практика, Саратов. – 2015. – С. 4–6.
2. Бурасов, Д. М. Математическое моделирование низовых лесных и степных пожаров / Д. М. Бурасов, А. М. Гришин. – Кемерово: «Практика», 2006. – 133 с.
3. Ковалев, А. Н. Перспективные направления тушения низовых лесных и степных пожаров / А. Н. Ковалев, Л. А. Журавлева // Научная жизнь. – 2012. – № 4. – С. 153–157.

УДК 614.849

**Агеев В. Г., Лебедева В. В., Храпоненко О. В., Щербакова О. Н.**

Федеральное государственное казенное учреждение «Научно-исследовательский институт «Респиратор» Министерства Российской Федерации по делам гражданской обороны, чрезвычайным ситуациям и ликвидации последствий стихийных бедствий»  
г. Донецк; тел.: +7 (856) 332-78-55, e-mail: v.lebedeva@80.mchs.gov.ru

## **УСТОЙЧИВОСТЬ ОГНЕЗАЩИТНОЙ ПРОПИТКИ ДЛЯ ДРЕВЕСИНЫ К ВОЗДЕЙСТВИЮ ВЛАЖНОСТИ**

Одним из эффективных способов снижения скорости термического разложения древесины и уменьшения выхода горючих продуктов в газовую фазу является модифицирование поверхности древесины антипиренами – растворимыми в воде солями, способными плавиться при нагревании [1].

Широкий спектр требований к качеству современной огнезащиты древесины предусматривает сохранение огнезащитных свойств в длительный период эксплуатации деревянных конструкций [2]. Поэтому исследования по влиянию влажности на огнезащитные свойства пропиточных составов для древесины, содержащих водорастворимые компоненты, является актуальной научной задачей.

**Цель работы** – провести экспериментальные исследования по оценке влияния влажности на огнезащитную эффективность пропиточного состава для поверхностной обработки древесины.

**Объект исследования** – огнезащитный пропиточный состав для поверхностной обработки древесины, рецептурный состав которого разработан ФГКУ «НИИ «Респиратор» МЧС России» [3]. Изготовление, подготовка к испытаниям и определение огнезащитной эффективности экспериментальных образцов соответствовали требованиям ГОСТ 16363-98 «Средства огнезащитные для древесины. Методы определения огнезащитных свойств». Поглощение влаги экспериментальными образцами определяли в лабораторных условиях гравиметрическим методом. Критерием устойчивости пропитки к воздействию влажности служила потеря массы экспериментальных образцов, предварительно выдержанных в эксикаторах с относительной влажностью воздуха 100 % в течение 30 суток, после огневых испытаний в установке «Керамическая труба».

**Результаты.** В результате воздействия влаги на разработанный пропиточный состав получено граничное значение первой группы огнезащитной эффективности – потеря массы образцов составила 10 % (среднее значение потери массы образцов без воздействия влаги 5 %). Внешний вид образцов, предварительно выдержанных в парах воды в течение 30 суток, до и после испытаний по определению группы огнезащитной эффективности представлен на рисунке.

Результаты экспериментальных исследований подтвердили огнезащитную эффективность азот- и фосфорсодержащих антипиренов, способных при малых расходах (340...380 г/м<sup>2</sup>) перевести древесину в категорию трудногорючих материалов, не снизив при этом ее эксплуатационные свойства.



а – до огневых испытаний



б – после огневых испытаний

**Рис. Внешний вид экспериментальных образцов**

Такой огнезащитный эффект достигается тем, что в процессе горения на поверхности древесины, обработанной антипиренами, происходит одновременное вспенивание и карбонизация слоя пропитки, что создает теплоизолирующий барьер между пламенем и поверхностью древесины, подвергающейся высокотемпературному воздействию.

Дальнейшие исследования в данном направлении предполагают накопление результатов аналогичных экспериментов с различными огнезащитными составами для получения обобщенных параметров, влияющих на огнезащитные свойства пропиток для поверхностной обработки древесины.

#### **Список литературы**

1. Гайнцева, А. А. Защита деревянных конструкций от огня: пропитка и огнезащитные составы / А. А. Гайнцева, С. Г. Аксенов, И. Э. Лукьянова // *International Journal of Humanities and Natural Sciences*. – 2022. – Vol. 11-2(74). – P. 88–90.
2. Аксенов, С. Г. К вопросу о принятии управленческих решений при проведении аварийно-спасательных работ и тушении пожаров в городских условиях / С. Г. Аксенов // *Современные проблемы пожарной безопасности: теория и практика (FireSafety 2020): Материалы II Всероссийской научно-практической конференции*. – Уфа: РИК УГАТУ, 2020. – С. 8–19.
3. Лебедева, В. В. Оценка влияния влажности на огнезащитные свойства пропитки для древесины / В. В. Лебедева, О. В. Храпоненко // *Научный вестник НИИ «Респиратор»*. – Донецк, 2024. – № 2(61). – С. 120–128.

УДК 614.842.88

**Белоцеркович А. А., Галуза Б. А.**

Федеральное государственное казенное образовательное учреждение высшего образования «Донецкий институт государственной противопожарной службы Министерства Российской Федерации по делам гражданской обороны, чрезвычайным ситуациям и ликвидации последствий стихийных бедствий»  
г. Донецк; тел.: +7 (949) 364-92-20, e-mail: [anabelocerkovic@gmail.com](mailto:anabelocerkovic@gmail.com)

## **ЭКОЛОГИЧЕСКИЕ ПОСЛЕДСТВИЯ ЧРЕЗВЫЧАЙНЫХ СИТУАЦИЙ НА ПРЕДПРИЯТИЯХ КОКСОХИМИЧЕСКОЙ ПРОМЫШЛЕННОСТИ**

Коксохимическая промышленность играет важную роль в металлургическом комплексе, обеспечивая производство кокса – основного топлива и восстановителя в доменных процессах. Однако наряду с экономической значимостью, предприятия коксохимии представляют собой экологически опасные объекты, особенно в условиях аварий и чрезвычайных ситуаций.

Характерной чертой таких предприятий является использование и образование большого количества токсичных, легко воспламеняющихся и взрывоопасных веществ. При возникновении ЧС, выбросы этих веществ в окружающую среду могут вызывать серьёзные последствия для экосистем, атмосферного воздуха, почв и водных ресурсов, а также для здоровья населения.

Основные причины чрезвычайных ситуаций на коксохимических предприятиях могут быть вызваны как техногенными, так и природными факторами. К наиболее распространённым причинам относятся:

- нарушение технологических процессов (перегрев оборудования, утечки газа, неисправности в системе охлаждения);
- человеческий фактор (ошибки операционного персонала, нарушение инструкций техники безопасности);
- воздействие внешней среды (грозы, землетрясения, наводнения);
- износ и старение оборудования.

Характерной особенностью таких ЧС является их высокая потенциальная опасность для окружающей среды. В процессе коксования и последующей переработки каменноугольной смолы и газа образуются вещества, содержащие бензол, фенолы, цианиды, аммиак, сероводород и другие опасные соединения. В случае аварийного выброса они попадают в воздух, почву и водоёмы, где могут сохраняться длительное время, приводя к кумулятивному загрязнению, а также оказывают сильное влияние на атмосферу.

Одним из первых и наиболее уязвимых компонентов природной среды в условиях ЧС на коксохимических объектах является атмосферный воздух. При аварийных выбросах в атмосферу попадает бензол и его производные, аммиак, сероводород, диоксины и т. д.

Такие выбросы вызывают загрязнение воздуха как в непосредственной близости к предприятию, так и на значительном расстоянии за счёт ветрового переноса. Это ведёт к ухудшению качества воздуха, увеличению числа

респираторных заболеваний, а также к кислотным дождям, изменяющим химический состав почвы и воды. Попадание токсичных веществ в почву и водоёмы является ещё одним серьёзным последствием аварий. Это может происходить как напрямую (в результате утечки или пролива), так и опосредованно – через оседание загрязнителей из воздуха. Фенолы и фенольные соединения, цианиды, масла, смолы, угольная пыль – ухудшают водопроницаемость почв и снижают её плодородие. В результате нарушается структура и биохимическое равновесие почвы, страдают сельскохозяйственные угодья, загрязнённые воды могут попадать в реки и водоёмы, откуда берётся питьевая вода для населения.

Контакт с продуктами аварийных выбросов может вызывать острые и хронические заболевания. Наиболее частые последствия:

- острые отравления (при вдыхании токсичных газов);
- аллергические реакции и кожные заболевания (контакт с загрязнённой почвой и водой);
- повышение онкологической заболеваемости (долговременное воздействие бензола, фенолов);
- психоэмоциональный стресс и ухудшение качества жизни населения вблизи промышленных зон.

Для предотвращения ЧС и смягчения их последствий необходима комплексная экологическая и техническая безопасность, включающая:

- регулярный контроль и модернизацию оборудования;
- внедрение автоматических систем мониторинга и раннего оповещения;
- разработка и отработка планов локализации и ликвидации аварийных ситуаций;
- создание санитарно-защитных зон и буферных территорий вокруг предприятий;
- проведение регулярного экологического аудита и оценка рисков.

Экологические последствия чрезвычайных ситуаций на коксохимических предприятиях могут быть катастрофическими как для природы, так и для человека. Минимизация рисков требует системного подхода, основанного на соблюдении экологических норм, внедрении современных технологий и повышении ответственности на всех уровнях – от операторов производства до органов государственной власти. Только комплексная работа в этом направлении позволит обеспечить устойчивое развитие промышленности без ущерба для окружающей среды.

### Список литературы

1. ГОСТ Р 22.0.02–94. *Безопасность в чрезвычайных ситуациях. Термины и определения.* – М.: Стандартинформ, 1995.
2. *Федеральный закон РФ от 10.01.2002 № 7-ФЗ «Об охране окружающей среды» (с последними изменениями и дополнениями).*
3. Гусев, А. А., Соловьёв, С. А. *Экологическая безопасность промышленных предприятий.* – М.: Академия, 2018. – 256 с.
4. Миронов, В. В., Лебедев, Н. П. *Промышленная экология.* – СПб.: Лань, 2020. – 368 с.
5. Печёнкин, В. И. *Безопасность технологических процессов и производств.* – М.: Форум, 2019. – 304 с.
6. Смирнов, И. Н., Козлова, Л. И. *Влияние деятельности коксохимических предприятий на состояние окружающей среды // Экология и промышленность России.* – 2021. – № 5. – С. 38–44.

УДК 614.842.88

**Белоцеркович А. А., Серый И. А.**

Федеральное государственное казенное образовательное учреждение высшего образования «Донецкий институт государственной противопожарной службы Министерства Российской Федерации по делам гражданской обороны, чрезвычайным ситуациям и ликвидации последствий стихийных бедствий»  
г. Донецк; тел.: +7 (949) 364-92-20, e-mail: [anabelocerkovic@gmail.com](mailto:anabelocerkovic@gmail.com)

## **ПОЖАРНАЯ БЕЗОПАСНОСТЬ ТЕХНОЛОГИЧЕСКИХ ПРОЦЕССОВ НА ПРИМЕРЕ АОИП «ЗУЕВСКАЯ ТЭС»**

В современном мире, где промышленность играет ключевую роль в экономическом развитии, обеспечение пожарной безопасности технологических процессов производств приобретает первостепенное значение. Пожары на промышленных объектах не только наносят огромный материальный ущерб, но и представляют серьезную угрозу для жизни и здоровья людей, а также могут привести к загрязнению окружающей среды. Поэтому, вопросам предупреждения и ликвидации пожаров в технологических процессах необходимо уделять особое внимание на всех этапах проектирования, строительства и эксплуатации промышленных предприятий.

Здание химводоочистки расположено на территории основной производственной площадки Зуевской тепловой электростанции (далее – ЗуТЭС) по адресу г. ЗугрЭС, ул. 60 лет Октября, 100.

Характеризуется следующим ситуационным расположением: с северной стороны граничит с открытой площадкой склада металлопроката; с южной стороны граничит с градирнями; с западной стороны здание цеха граничит со зданием блока вспомогательных цехов; с восточной стороны граничит с кислородным цехом и газораспределительным пунктом.

Территория и здания станции круглосуточно охраняются структурным подразделением «Охрана объекта».

Специализацией здания химводоочистки является водоочистка с применением серной кислоты. Режим работы круглосуточный посменный.

В северо-восточной стороне в непосредственной близости от здания цеха расположен узел разгрузки железнодорожных цистерн, а также склад хранения серной кислоты на открытой площадке.

Климат размещения объекта умеренно-континентальный, отличается непостоянством погодных условий. Среднегодовая температура воздуха (+ 7,5) °С, летом (+ 20÷25) °С, зимой – (–37) °С. В среднем за год выпадает 524 мм осадков. Зимой преобладают восточные и северо-восточные ветры, летом – западные и северо-западные. Среднемесячная скорость ветра в октябре – апреле – 6,1 м/с, мае – сентябре – 4,4 м/с, максимальная скорость – 34 м/с.

Стационарное оборудование здания химводоочистки состоит из различных емкостей и насосов. Баки хранения серной кислоты расположены на открытой площадке, остальное емкостное оборудование и насосы расположены в

производственных помещениях. Здание II степени огнестойкости, внутренняя отделка помещений выполнена из негорючих материалов, электрические осветительные приборы выполнены во взрывозащищенном исполнении.

Основная пожароопасность и пожарная нагрузка заключается в наличии: насосов разгрузки, насосов-дозаторов, применяемых в процессе хранения и использования серной кислоты; электрощитового оборудования; элементов силовой и осветительной электросети. Для обслуживающего персонала рабочим процессом предусмотрены административно-бытовые помещения различного назначения (гардероб, сауна, душевая, кладовая, мастерская и т. п.).

Наиболее вероятно горение может возникнуть как вследствие электротехнической причины, так и вследствие человеческого фактора.

Учитывая характеристики здания и помещений и горючую нагрузку, при пожаре место горения будет иметь локальный характер. В случае пожара возможны: открытый огонь, повышенная температура, задымление с образованием токсичных продуктов горения, распространение горения в смежные помещения и через дверные проемы.

Хранение РВ, ГЖ, ВВ, ЛВЖ не предусмотрено.

На сегодняшний день ситуация с обеспечением пожарной безопасности на АОИП «Зуевская ТЭС» следующая: автоматическая пожарная сигнализация – отсутствует; система оповещения о пожаре и управления эвакуацией – предусмотрена система оповещения персонала станции при помощи сети внутренней селекторной громкоговорящей связи; автоматические установки пожаротушения – отсутствуют; защитная обработка конструкций – отсутствует; первичные средства пожаротушения – в помещениях здания химводоочистки размещены порошковые и углекислотные огнетушители различного объема общим количеством 46 шт. Места размещения огнетушителей указаны на планах этажей. На 1-м этаже у входа в помещение щита управления химводоочистки и в лестничной клетке перехода в восточный осветлитель расположены пожарные щиты. ПЩ укомплектованы огнетушителями и шанцевым инструментом.

Обеспечение пожарной безопасности технологических процессов производств является сложной и ответственной задачей, требующей новых технологий и методов. Обеспечение пожарной безопасности является залогом успешной борьбы с огненной стихией на промышленных предприятиях.

#### **Список литературы**

1. *Федеральный закон от 22.07.2008 N 123-ФЗ (ред. от 04.08.2023) “Технический регламент о требованиях пожарной безопасности”.* (Основополагающий закон в области пожарной безопасности).
2. *Постановление Правительства РФ от 16.09.2020 N 1479 “Об утверждении Правил противопожарного режима в Российской Федерации”.* (Устанавливает требования пожарной безопасности для различных объектов и видов деятельности).
3. *ГОСТ 12.1.004-91 ССБТ. Пожарная безопасность. Общие требования.*
4. *ГОСТ 12.1.010-76 ССБТ. Взрывобезопасность. Общие требования.*
5. *ГОСТ 30852.0-2002 (МЭК 60079-0:1998) Электрооборудование взрывозащищенное.*
6. *СП 12.13130.2009 Определение категорий помещений, зданий и наружных установок по взрывопожарной и пожарной опасности.*

УДК 614.8

**Джалетова Е. К.**

Федеральное государственное казенное учреждение «Научно-исследовательский институт «Респиратор» Министерства Российской Федерации по делам гражданской обороны, чрезвычайным ситуациям и ликвидации последствий стихийных бедствий» г. Донецк; тел.: +7 (856) 332-78-43, e-mail: e.dzhaletova@80.mchs.gov.ru

## **РАСЧЁТ ОБЪЕМА ВОЗДУХА, ПОДАВАЕМОГО В УБЕЖИЩЕ В РЕЖИМЕ ФИЛЬТРОВЕНТИЛЯЦИИ**

Система воздухообеспечения (далее – СВ) является одной из самых важных систем жизнеобеспечения убежища. СВ должна обеспечивать людей в убежище необходимым количеством воздуха соответствующей температуры, влажности и газового состава в условиях, которыми характеризуется очаг поражения. Воздухообеспечение убежищ осуществляется за счет наружного воздуха при условии его предварительной очистки.

**Цель работы.** Определить количество подаваемого объема воздуха в убежище средней вместимости на одного человека в режиме фильтровентиляции.

**Результаты.** Система воздухообеспечения, как правило, работает в двух режимах: чистой вентиляции (I режим) и фильтровентиляции (II режим). Если убежище расположено в пожароопасном районе или в районе возможной загазованности опасными химическими веществами, предусматривают полную изоляцию (III режим).

В I режиме наружный воздух очищается только от пыли (в том числе радиоактивной). Подается он с учётом необходимости удаления тепловыделений и влаги, поэтому количество воздуха в зависимости от климатического пояса может колебаться в весьма широких пределах. При II режиме воздух пропускают через фильтры-поглотители, где он очищается от отравляющих веществ и бактериальных средств. Фильтры-поглотители имеют определенную пропускную способность. Поэтому в данном режиме подача воздуха сокращается, но и при этом необходимо обеспечить требуемый температурно-влажностный режим внутри сооружения и подпор воздуха [1].

При определении объема воздуха на одного укрываемого, следует определить внутренний объём помещений на одного человека по формуле, которая приведена в пункте 5.2 СП 88.13330.2022 «Свод правил. Защитные сооружения гражданской обороны».

Для определения объема необходимого воздуха в режиме фильтровентиляции, подаваемого в убежище средней вместимости возьмем в пример промышленный объект с числом укрываемых 350 человек.

Параметры убежища на предприятии, необходимые для расчёта:

$S_{уб}$  – общая площадь убежища = 290 м<sup>2</sup>;

$S_{дЭС}$  – площадь помещения ДЭС = 16 м<sup>2</sup>;

$S_T$  – площадь тамбуров = 2,5 м<sup>2</sup>;

$S_{\text{ТШ}}$  – площадь тамбур-шлюзов = 10 м<sup>2</sup>;

$H$  – высота помещений убежища = 2,2 м;

$\sum V_{\text{рк}}$  – суммарный объём расширительных камер = 1 м<sup>3</sup>;

$N_{\text{укр}}$  – количество укрываемых в убежище людей = 350.

По формуле, представленной в СП 88.13330.2022 «Свод правил. Защитные сооружения гражданской обороны», для конкретных условий объём помещений на одного укрываемого составит:

$$V_1 = \frac{(290 - 16 - 2,5 - 10) \cdot 2,2 - 1}{350} \geq 1,5 = 1,6 \text{ м}^3 \quad (1)$$

В Приложении Г СП 88.13330.2022 «Свод правил. Защитные сооружения гражданской обороны» указан порядок расчета запаса воздуха и формула расчета объема воздуха, подаваемого в убежище, приходящегося на одного укрываемого. Продолжительность непрерывного пребывания укрываемых в убежищах составляет 48 часов. С учетом указанных параметров расчет объема воздуха на полное время пребывания (48 часов) на одного человека в убежище данного типа будет рассчитываться по формуле:

$$V_{\text{воздуха}} = \frac{22,5 \cdot 350 \cdot 48 - 10 \cdot 2 \cdot 1,6}{10 \cdot 2 \cdot 48} = 393,7 \text{ м}^3 \quad (2)$$

**Вывод.** Система вентиляции является одной из ключевых систем жизнеобеспечения защитного сооружения. От ее мощности и бесперебойной работы во многом зависит пригодность укрытия для выполнения его основной защитной функции. Поэтому для обеспечения подаваемого объема воздуха в убежище средней вместимости, в режиме фильтровентиляции с приведенными ранее параметрами, необходимо: 8,2 м<sup>3</sup>/час воздуха на каждого укрываемого, а на общее количество человек (350 укрываемых) = 2870 м<sup>3</sup>/час.

#### Список литературы

1. *Инженерная защита населения и территорий / В. Н. Карцев[и др.]. – Саратов: ФГБОУ ВПО «Саратовский государственный университет имени Н. Г. Чернышевского», 2012. – 53 с.*
2. *Ластовкин В. Ф. Защитные сооружения гражданской обороны / В. Ф. Ластовкин, А. П. Козлов, В. А. Забелин – Нижний Новгород: ННГАСУ, 2020. – 79 с.*

УДК 614.842.663

**Добрякова Е. И.**

Федеральное государственное казенное учреждение «Научно-исследовательский институт «Респиратор» Министерства Российской Федерации по делам гражданской обороны, чрезвычайным ситуациям и ликвидации последствий стихийных бедствий»  
г. Донецк; тел.: +7 (856) 332-78-44, e-mail: respirator@mail.dnmchs.ru

## **ЦЕЛЕСООБРАЗНОСТЬ ПРИМЕНЕНИЯ НАВИГАЦИОННЫХ СИСТЕМ ПРИ ВЫНУЖДЕННОЙ ЭВАКУАЦИИ**

В рамках исследования целесообразности применения навигационных систем под вынужденной эвакуацией будем подразумевать движения, которые человек вынужден предпринимать, чтобы покинуть здание с массовым пребыванием людей из-за возникшего пожара. Следует учитывать, что степень угрозы для жизни человека в рассматриваемой ситуации следует отнести к смертельной. Об этом свидетельствуют результаты анализа гибели и травматизма людей во время пожара [1, 2], согласно которым ежегодно в мире возникает до 9 млн пожаров, на которых погибает до 90 тыс. человек и травмируется до 630 тыс. человек. Согласно данным анализа [3], за 2024 г. в России на пожарах погибло 7545 человек, подразделениями МЧС России спасено 24540 человек, эвакуировано 199531 человек. Из вышеприведенных статистических данных следует актуальность проведения исследований, направленных на предотвращение гибели людей на пожаре и разработку механизмов, обеспечивающих безопасность эвакуации людей из зданий. Однако следует отметить, что трагические последствия пожара зависят не только от воздействия опасных факторов пожара, но, в том числе, и от нарушений процесса эвакуации. Расчеты скорости движения человека при эвакуации из здания, основанные на результатах моделированного изучаемого процесса, будут отличаться от результатов реальной ситуации вследствие невозможности учета психологического состояния человека, вызванного реальной опасностью. Угроза жизни может вызывать у человека панику, состояние замешательства из-за недостатка информации (например, о безопасности выбранного маршрута эвакуации) [4]. Степень тревожности человека снижается при возможности получения такой информации от вызывающего доверие источника. В источнике [4] психоэмоциональный фактор состояния человека при вынужденной эвакуации,  $\Theta$ , представлен предложенной академиком П.В. Симоновым потребно-информационной теорией эмоций

$$\Theta = f(P; I_m - I_n), \quad (1)$$

где  $P$  – потребности человека;

$I_m$  – получаемая человеком текущая информация;

$I_n$  – информация, необходимая для спасения человека.

Как следует из формулы (1), при равенстве показателей  $I_m$  и  $I_n$  психоэмоциональное состояние человека стабилизируется. В противном случае, при ( $I_m < I_n$ ) психоэмоциональное состояние приведет к стрессу. Следовательно,

стабилизация психоэмоционального состояния человека, возможность внешнего воздействия на выбор маршрута эвакуации, плотность потока эвакуирующихся и скорость движения человека напрямую зависит от возможности получения человеком необходимого количества достоверной информации. Такую возможность способны представить навигационные системы в зданиях. В настоящее время широкое распространение получили навигационные системы в зданиях, целью применения которых является:

- определение местоположения человека или объекта;
- помощь в ориентировании посетителей внутри зданий.

Применяется как аппаратная технология навигации, так и безаппаратная.

Принцип аппаратной технологии следующий:

- в разных местах помещений устанавливаются специальные маячки или метки, которые с определёнными интервалами рассылают радиосигналы;
- при появлении человека с мобильным приложением в зоне действия источника радиосигнала датчики определяют его местонахождение и отправляют сигнал на считывающую систему.

При безаппаратной технологии навигации установка маячков меток не требуется. Для определения местоположения используются магнитные или беспроводные помехи во внешней среде. Поиск объектов осуществляется при помощи направленного луча.

Ниже приведен перечень некоторых систем навигации, используемых внутри помещений для управления процессом эвакуации из зданий [5], и их преимущества:

#### 1. Индор-навигация:

- Персональная навигация с помощью мобильного приложения для безопасного выхода людей из мест с потенциальной угрозой.
- Оперативное оповещение экстренных оперативных служб о чрезвычайных ситуациях.
- Интеллектуальное изменение маршрута эвакуации с учетом отслеживания угроз и текущей обстановки.
- Объединение данных из системы видеонаблюдения, распознавания лиц, системы навигации, мобильных приложений, датчиков и других источников.
- Распознавание лиц в видеопотоке в реальном времени, с высокой точностью.
- Препятствие фальсификациям при доступе на объект, выявление посторонних лиц в запретных зонах.
- Прием и обработка экстренных вызовов со стационарных устройств и из мобильного приложения с учетом нормативных требований.

2. Smartsense. Для успешного поиска смартфона внутри помещения в него должна быть предварительно загружена карта этого помещения. Имея нужную карту в памяти, телефон использует два сенсора – акселерометр и сенсор магнитного поля Земли – для того, чтобы найти местоположение внутри здания.

3. Bluetooth. Смартфон пользователя принимает импульсы от Bluetooth маячков Beacon и передает определенную информацию. Пользовательское приложение, установленное в смартфон, определяет координаты маячков, силу сигнала и идентифицирует свое месторасположение.

4. Система навигации и подсветки путей эвакуации. Показывает прямой путь из каждого помещения в направлении действующего эвакуационного выхода и может менять его при необходимости сама. Система хорошо видна в дыму и не ослепляет даже в полной темноте.

5. Система RescueMe. С помощью облачных серверов предоставляет пользователям данные в режиме реального времени о местах скопления людей или выходных дверях, которых следует избегать, когда они ищут быстрый выход из здания в чрезвычайной ситуации. AR-метки на телефоне указывают путь к выходу и оставшееся расстояние, которое необходимо преодолеть пользователю, чтобы добраться до выходной двери.

#### СПИСОК ИСТОЧНИКОВ

1. *Статистический анализ гибели и травмирования людей при пожарах в странах мира и России (2008–2012 гг.)* / Н. Н. Брушлинский, С. В. Соколов, В. И. Евдокимов, О. В. Иванова. – Текст электронный // *Анализ пожаров*. – 2013. – URL: <https://mchsros.elpub.ru/jour/article/viewFile/115/117>
2. *Анализ пожаров, связанных с гибелью и травматизмом людей на территории Республики Башкортостан* / Н. Г. Кураמיшина, Т. П. Смирнова, А. Н. Елизарьев, Д. В. Ахметшина. – *International Journal of Humanities and Natural Sciences*. – Текст электронный // *Технические науки*. – 2020. – № 4-2 (43). – С. 56–63. – URL: <http://intjournal.ru/wp-content/uploads/2020/05/Kuramshina.pdf>
3. *Анализ обстановки с пожарами и их последствиями на территории Российской Федерации за 12 месяцев 2024 г.* // Департамент надзорной деятельности и профилактической работы МЧС России. – Текст: непосредственный // Москва. – 2025. – 17 с.
4. Кремень, М. А. *Психозоциональное состояние людей как фактор процесса вынужденной эвакуации в случае пожара.* / М. А. Кремень, А. С. Дмитриченко, С. А. Татарников. – Текст: непосредственный // *Вестник Командно-инженерного института МЧС Республики Беларусь*. – 2005. – №1. – С. 75–79.
5. Топчий, Д. В. *Возможности применения глобальных спутниковых навигационных систем для функций строительного контроля и регулирования ресурсного обеспечения строительных предприятий за счет оптимизации маневровой работы* / Д. В. Топчий, Д. Ю. Юргайтис, А. С. Болотова. – Текст: электронный. – *Инновации и инвестиции: строительство и архитектура*. – 2019. – № 19. – С. 258–263. – URL: <https://cyberleninka.ru/article/n/vozmozhnosti-primeneniya-globalnyh-sputnikovyh-navigatsionnyh-sistem-dlya-funktsiy-stroitel'nogo-kontrolya-i-regulirovaniya>

УДК 622.867.322

Ехилевский С. Г., Голубева О. В., Забелендик О. Н.

Полоцкий государственный университет имени Евфросинии Полоцкой  
г. Новополоцк, Республика Беларусь; тел.: +375 (29) 219-68-53,  
e-mail: ekhilevskiy@yandex.ru

## ИЗОЛИРУЮЩИЙ ДЫХАТЕЛЬНЫЙ АППАРАТ С ГИБРИДНОЙ ВОЗДУХОВОДНОЙ ЧАСТЬЮ И НЕОДНОРОДНО СНАРЯЖЕННЫМ РЕГЕНЕРАТИВНЫМ ПАТРОНОМ

Согласно стехиометрическим оценкам, менее половины защитного ресурса изолирующего дыхательного аппарата с химическим резервированием кислорода используется к моменту критического проскока выдыхаемого  $\text{CO}_2$  через регенеративный патрон. Одна из причин этого – разрушение пористой структуры гранул кислородсодержащего продукта под действием экзотермического тепла, выделяющегося в процессе хемосорбции выдыхаемых молекул  $\text{CO}_2$  [1]. Вторая причина – мертвый слой продукта, остающийся неиспользованным к окончанию защитного действия противогаза, когда из регенеративного патрона начинает выходить воздух с 1,5 % содержанием углекислого газа [2]. Для устранения этих причин в работе выполнено математическое и компьютерное моделирование регенерации воздуха в противогазе на химически связанном кислороде с гибридной конструкцией воздуховода и увеличенными гранулами надпероксида калия на входе в регенеративный патрон (рис. 1). При моделировании его работы

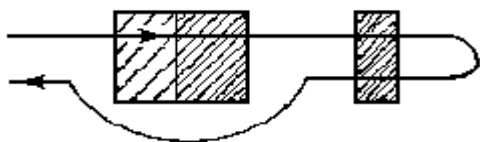


Рис. 1. Гибридная схема воздуховодной части с неоднородно снаряженным регенеративным патроном

необходимо учитывать рост концентрации  $\text{CO}_2$  на входе во вторую часть патрона по мере отработки защитного ресурса его первой части. Обратная фильтрация вдыхаемого воздуха через третью (мятниковую) часть патрона происходит в условиях ее неоднородной начальной «загрязненности»

поглощенными молекулами  $\text{CO}_2$ . То есть для оптимизации параметров дыхательного аппарата с гибридной схемой воздуховодной части и неоднородно снаряженным патроном необходимо моделировать поглощение переменной концентрации выдыхаемого углекислого газа в процессе его фильтрации через изначально частично отработанный фильтр. Для осуществления этого использовался следующий формализм

$$\xi = \beta x / v, \quad \tau = \beta \gamma t, \quad \omega = W / W_0, \quad u = \gamma U / W_0,$$

$$u(\xi, \tau) = e^{-\tau} \left( u(\xi, 0) + \int_0^{\tau} e^{\tau} \omega(\xi, \tau) d\tau \right), \quad \omega(\xi, \tau) = e^{-\tau} \sum_{n=0}^{\infty} \frac{f_n(\tau)}{n!} \xi^n,$$

$$f_0(\tau) = e^{\tau} \omega(0, \tau) \quad f_{n+1}(\tau) = u_{\xi}^{(n)}(0, 0) + \int_0^{\tau} f_n(\tau) d\tau - f_n(\tau), \quad (n = 0, 1, 2 \dots),$$

где  $t$  – время работы регенеративного патрона,

$x$  – координата, равная нулю на входе в патрон,

$\beta$  и  $\gamma$  – параметры модели, задающие скорость реакции по связыванию  $\text{CO}_2$  и сорбционную емкость кислородсодержащего продукта [3],

$v$  – скорость течения воздуха через регенеративный патрон,

$W$  и  $U$  – переменные концентрации молекул  $\text{CO}_2$  в регенерируемом воздушном потоке и поглощенных атомов углерода соответственно,

$W_0$  – масштаб  $W$  в рассматриваемой задаче,

$u_{\xi}^{(n)}(0,0)$  – производная  $n$ -го порядка по обезразмеренной координате  $\xi$  от приведенной начальной загрязненности патрона  $u(\xi,0)$  при  $\xi = 0$ .

Доля мертвого слоя хемосорбента велика в дыхательных аппаратах с малыми сроками защитного действия (небольшими длинами регенеративного патрона). Поэтому в численных экспериментах использовалась обезразмеренная длина патрона  $\eta = 3,68$ , что соответствует самоспасателю с одним килограммом кислородсодержащего продукта при быстром покидании зоны аварии (объемная вентиляция легких 50 л/мин) [3]. При этом реальный срок защитного действия (при наличии спекания гранул) не превышает 40 минут.

Показано, что увеличение на 25 % размера гранул более чем на треть снижает в них скорость выделения тепла при связывании выдыхаемых молекул  $\text{CO}_2$ , чем смягчает температурный режим патрона и сохраняет пористость гранул. Длина части патрона с увеличенными гранулами определена из условия одинаковой скорости поглощения  $\text{CO}_2$  на входе в первую и вторую (с не увеличенным размером гранул) части патрона.

Повышению эффективности использования защитного ресурса дыхательного аппарата также способствует задействование (в результате реверса) ресурса мертвого слоя в маятниковой части патрона, что отодвигает наступление критического проскока  $\text{CO}_2$  ( $\omega_{кр} = 0,375$ ) и способствует дополнительной обработке ресурса круговой части патрона.

Определена длина маятниковой части регенеративного патрона (рис. 2), обеспечивающая максимальный (на 8,1 %) прирост использования мертвого слоя продукта и исключая фильтрацию воздуха через отработанные слои кислородсодержащего продукта.

Таким образом, прирост защитного действия составил примерно 4 минуты реального времени, что является нижней оценкой прироста защитного действия дыхательного аппарата с учетом предотвращения спекания гранул хемосорбента  $\text{CO}_2$ .

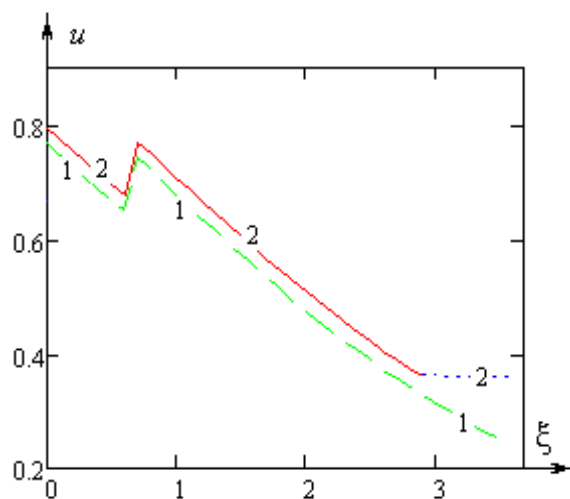


Рис. 2. Обработка ресурса неоднородно снаряженного регенеративного патрона в круговой (кривая 1, пунктир) и гибридной (кривая 2, сплошная) схемах

**Список литературы**

1. Ехилевский, С. Г. Реализация концепции бикфордова шнура в неоднородной задаче динамики сорбции / С. Г. Ехилевский, О. В. Голубева, О. Н. Забелендик // Вестник Фонда фундаментальных исследований. – 2023. – № 3(89). – С. 59–71.
2. Ехилевский, С. Г. Моделирование дыхательного аппарата на химически связанном кислороде с кругомаятниковой схемой воздуховодной части / С. Г. Ехилевский, О. В. Голубева, Е. П. Потапенко // Безопасность труда в промышленности. – 2021. – №1. – С. 46–52.
3. Значения феноменологических параметров модели хемосорбции в регенеративных патронах шахтных респираторов / В. В. Пак, С. Г. Ехилевский, Э. Г. Ильинский, Е. И. Конопелько // Изв. вузов. Горный журнал. – 1998. – №11-12. – С. 108–112.

УДК 620.16

**Квашнин А. Б.**, тел.: 8 (903) 621-76-68, e-mail: kvanb77@mail.ru

**Пашкова А. А.**, тел.: 8 (915) 208-17-65, e-mail: pashkovanemoshkova@yandex.ru

Федеральное государственное бюджетное учреждение  
«Всероссийский научно-исследовательский институт по проблемам  
гражданской обороны и чрезвычайных ситуаций» МЧС России  
(федеральный центр науки и высоких технологий)  
г. Москва

## **ОЦЕНКА ВОЗМОЖНОСТИ ИСПОЛЬЗОВАНИЯ РЕСПИРАТОРОВ ДЛЯ ЗАЩИТЫ ОРГАНОВ ДЫХАНИЯ НАСЕЛЕНИЯ В ЧРЕЗВЫЧАЙНЫХ СИТУАЦИЯХ**

В настоящее время разработан обширный пакет документов (стандартов), определяющий требования к респираторам, как средству защиты органов дыхания человека. Данный пакет документов практически в целом относится к области охраны труда, хотя некоторые производители рекомендуют ряд своих изделий использовать в области защиты от радиоактивных аэрозолей, токсичных химических веществ и биологических загрязнений в ЧС.

В то же время необходимо отметить, что даже в системе безопасности труда работа на сегодняшний день (по нашему мнению) не завершена. Это связано с отсутствием нормативных документов по определению границ области допустимого применения как разных средств индивидуальной защиты органов дыхания, так и средств индивидуальной защиты органов дыхания (далее – СИЗОД) внутри каждой классификационной группы [1].

Существующая классификация по эффективности фильтрующих СИЗОД основана на значениях допустимой концентрации опасного вещества, которое может поступать в органы дыхания человека после его очистки в средствах защиты. Подобный подход оправдан с точки зрения защиты от опасных химических и радиоактивных веществ, содержанию в воздухе которых можно дать точную количественную оценку. Однако данный подход не приемлем для оценки опасности воздействия на человека биологически опасных веществ. Это связано с тем, что биологические агенты способны к неконтрольному самовоспроизведению и размножению [2].

При решении вопросов, связанных с обеспечением радиационной безопасности, обычно учитывают тот факт, что аэродинамический диаметр радионуклидов в выбросах АЭС с работающим в нормальном режиме реактором типа РБМК (реактор большой мощности канальный) не превышает 2,0 мкм [3]. При этом долгоживущие радионуклиды диаметром 0,2–0,8 мкм составляют около 50 % всей активности выбросов. Диапазон размеров радиоактивных аэрозольных частиц в технологических помещениях АЭС составляет 0,5–10,0 мкм [2,3].

В то же время имеется информация об имеющихся аэрозольных частицах с размерами в интервале от 0,001 мкм до 0,1 мкм. Однако в ряде работ приводятся сведения о возможности существования в выбросах АЭС частиц, размеры которых

менее 0,2 мкм. Так, в работе [1] приводятся данные, что на долю частиц менее 0,2 мкм приходится: йода-131 – до 42 %; хрома-51 – 33 %; цезия-137, цезия-134, марганца-54, циркония-95 – от 11 до 18 % от общего числа частиц. Частицы таких размеров могут образовываться в результате конденсации в атмосфере паров легколетучих продуктов деления, главным образом, цезия, стронция и плутония.

Наличие данного фактора свидетельствует о том, что средства, используемые для защиты персонала данного объекта, должны учитывать необходимость защиты и от частиц данных размеров [1–3].

При авариях на атомных станциях за пределами санитарно-защитной зоны АЭС, как правило, происходит только загрязнение окружающей среды [2, 3].

Среди современных простейших фильтрующих респираторов для защиты населения персонала радиационно-опасных объектов и населения в наибольшей степени подходят респираторы типа Р-2У FFP3 NR D («Компания респираторный комплекс») в сочетании с защитным экраном для защиты глаз от  $\alpha$ - и  $\beta$ -излучений радионуклидов [3].

Использование фильтрующих респираторов запрещается при загрязнении воздуха вредными веществами неизвестного состава и концентрации, при наличии в атмосфере несорбирующихся веществ, таких как метан, этан, этилен, ацетилен [4].

Нельзя не отметить необходимость внимательного подхода к защите человека даже в случае имеющихся рекомендаций, которые могут, как правило, не учитывать всех особенностей воздействия на человека конкретного токсичного вещества [4].

Время защитного действия респиратора по аммиаку и хлору не менее 20 минут при концентрации аммиака  $0,1 \text{ г/м}^3$  и хлора  $0,03 \text{ г/м}^3$ . Поглощенная доза в этом случае равна: по аммиаку –  $120 \text{ г}\times\text{с/м}^3$ , что в 2,5 раза ниже пороговой токсодозы, по хлору –  $36 \text{ г}\times\text{с/м}^3$ , что в 2 раза выше пороговой. Это означает, что, учитывая воздействие на слизистые глаз, нормальное функционирование организма человека в данной ситуации весьма затруднительно [5].

#### Список литературы

1. Средства индивидуальной защиты органов дыхания. Справочное руководство / П. И. Басманов, С. Л. Каминский, А. В. Коробейникова, М. Е. Трубицина. – СПб. : ГИПП «Искусство России», 2002. – 400 с.
2. Выброс радиоактивных газов и аэрозолей серийными атомными станциями / Н. Г. Гусев [и др.] // Атомная энергия. – 1993. – Т. 74, вып. 4. – С. 360–364.
3. О приоритете российских учёных в создании современного фильтрующего противогаса / М. В. Супотницкий, С. В. Петров, В. А. Ковтун, Ю. И. Борисов // Российский химический журнал. – 2016. – № 2. – С. 95–112.
4. Фрайс, А. Химическая война. Издание второе / А. Фрайс, К. Вест. – Москва : Госвоениздат, 1924. – 440 с.
5. Наставление по пользованию индивидуальными средствами защиты / М-во обороны СССР. – Москва : Воениздат, 1966. — 174 с.

УДК 622.867.322

**Кирьян А. П.**

Федеральное государственное казенное учреждение «Научно-исследовательский институт «Респиратор» Министерства Российской Федерации по делам гражданской обороны, чрезвычайным ситуациям и ликвидации последствий стихийных бедствий»  
г. Донецк; тел.: +7 (856) 332-78-45, e-mail: andrei-kiryana@mail.ru

## **ИЗОЛИРУЮЩИЕ САМОСПАСАТЕЛИ ДЛЯ ЭВАКУАЦИИ ЛЮДЕЙ В МЕСТАХ МАССОВОГО ИХ ПРЕБЫВАНИЯ**

Основным способом снижения количества пострадавших при пожаре является эвакуация людей из зоны воздействия его опасных факторов, вызывающих ожоги верхних дыхательных путей, с неблагоприятно воздействующими на людей токсичными газообразными продуктами горения. При этом паника является дополнительной негативной причиной, из-за которой может быть упущен момент, в течение которого принимаются необходимые меры по спасению людей, особенно в высотных зданиях и местах массового их пребывания.

В подобной ситуации, наиболее эффективным способом сохранения жизни и здоровья человека являются наличие и применение изолирующих индивидуальных средств защиты его органов дыхания.

НИИ «Респиратор» МЧС России разработаны опытные образцы трех новых моделей дыхательных аппаратов, две модели – для защиты органов дыхания гражданского населения при пожарах и других чрезвычайных ситуациях – это самоспасатели изолирующего типа с химически связанным кислородом СГЭ и СПО, временем защитного действия не менее 15 и 25 мин, третья модель – СГЭ-У – учебно-тренировочный самоспасатель для обучения правилам пользования первыми двумя типами самоспасателей.

Самоспасатель СГЭ (самоспасатель гражданский для эвакуации) классифицируют по ГОСТ Р 53260-2019 как самоспасатель общего назначения. Он рассчитан на применение при температуре окружающей среды от  $-10$  до  $+60$  °С, относительной влажности до 100 %. Масса рабочей части самоспасателя (в положении для применения) – не более 2,0 кг. Портативность самоспасателя является одним из условий возможности его массового практического использования. Физиологические требования к таким самоспасателям учитывают кратковременность и эпизодичность их использования, данные аппараты не рассчитаны на выполнение сложной физической работы (рис. 1). При этом надежность изоляции органов дыхания не зависит от размеров головы, наличия бороды и усов, очков, объемной прически [1].

Самоспасатель СПО (рис. 2) предназначен для обслуживающего персонала зданий различного функционального назначения (гостиницы, кемпинги, мотели и др.), ответственного за оповещение и организацию эвакуации людей в местах их массового пребывания при пожаре или других авариях, связанных с образованием непригодной для дыхания среды. Самоспасатель СПО согласно

ГОСТ Р 53260-2019 классифицируют как самоспасатель специального назначения. Самоспасатель СПО оснащается лицевой маской с переговорным устройством, которое позволяет вести переговоры и отдавать команды руководителю эвакуацией гражданского населения. Самоспасатель СПО имеет время защитного действия не менее 25 мин, является технически надежным, технологичным при изготовлении, удобным при техническом обслуживании и пользовании (табл.) [1, 2].



Рис. 1. Самоспасатель СГЭ



Рис. 2. Самоспасатель СПО

Учебный гражданский самоспасатель СГЭ-У предназначен для обучения и тренировок людей правилам включения и пользования изолирующими самоспасателями. Упрощенная конструкция учебного аппарата позволяет производить многократные сборку и разборку самоспасателя с проведением дезинфекции между циклами тренировок. Конструкция учебного самоспасателя СГЭ-У обеспечивает акцентирование внимания обучающегося на важности операции запуска пускового механизма при включении, аппарат конструктивно выполнен с имитацией физиологического параметра – сопротивления дыханию.

**Таблица – Технические характеристики самоспасателей**

Наименование показателя	СГЭ	СПО
Время защитного действия при эвакуации, мин, не менее	15	25
Сопротивление дыханию при работе средней тяжести (эвакуации), кПа, не более	0,80	0,75
Температура вдыхаемого из самоспасателя воздуха при температуре окружающей среды (25±2) °С, °С, не более	50	50
Температура окружающей среды, °С	от -10 до +60	от -10 до +60
Габариты, мм, не более	201 × 113 × 215	247 × 216 × 146
Масса в состоянии готовности к применению к работе, кг, не более	2,0	2,5
Назначенный срок службы самоспасателя в ожидании применения, годы	5	5

Самоспасатели СГЭ, СПО успешно прошли приемочные и натурные испытания в высотном (24-этажном) здании с участием испытателей-добровольцев, обеспечив необходимое время защитного действия и комфортные условия дыхания при такой сложности и такой физической нагрузке, как быстрый подъем по маршевой лестнице.

Оснащение этими самоспасателями гостиничных, административных и других зданий позволит своевременно оказать помощь, сохранить жизнь и здоровье людей при возникновении аварийной ситуации.

#### **Список литературы**

1. Плетенецкий, Р. С. Самоспасатели для эвакуации людей в местах массового их пребывания при пожаре / Р. С. Плетенецкий, Л. А. Зборцик // *Безопасность жизнедеятельности предприятий в промышленно развитых регионах: сборник материалов XII международной научно-практической конференции, Кемерово, 22-23 ноября 2017 г.* – Кемерово: Кузбасский государственный технический университет им. Т. Ф. Горбачева, 2017. – С. 121. EDN YNPLSF
2. Плетенецкий, Р. С. Защита обслуживающего персонала от пожарных газов при эвакуации людей / Р. С. Плетенецкий // *Вестник Донбасской национальной академии строительства и архитектуры.* – 2017. – № 4 (126). – С. 81–84. EDN ZRACTV

УДК 614.8.086

**Логинов В. И., Андреев Д. В., Архиреев К. Э., Коренкова О. А.**

Федеральное государственное бюджетное учреждение  
«Всероссийский ордена «Знак Почёта» научно-исследовательский институт  
противопожарной обороны Министерства Российской Федерации  
по делам гражданской обороны, чрезвычайным ситуациям  
и ликвидации последствий стихийных бедствий»  
г. Балашиха; тел.: + 7 (495) 521-23-33, e-mail: [vniiro@vniiro.ru](mailto:vniiro@vniiro.ru)

## **ОСНОВНЫЕ НАПРАВЛЕНИЯ РАЗВИТИЯ СРЕДСТВ ИНДИВИДУАЛЬНОЙ ЗАЩИТЫ ПОЖАРНЫХ-СПАСАТЕЛЕЙ**

Средства индивидуальной защиты (далее – СИЗ) являются основным средством, обеспечивающим безопасные условия труда пожарных-спасателей от опасных факторов пожара и воздействия окружающей рабочей среды на пожаре. Поэтому исследования, направленные на развитие СИЗ, проходят в системе человек – СИЗ – окружающая рабочая среда. Отсюда основные направления развития СИЗ: улучшение параметров защиты от опасных факторов пожара; уменьшение эргономической и физиолого-гигиенической нагрузки на организм пожарного; адаптация под климатические условия эксплуатации; повышение надежности; снижение затрат на эксплуатацию.

Речь идет о защите прежде всего от тепловых потоков, открытого пламени, газовой среды с высокой температурой и от попадания огнетушащих веществ во внутреннее пространство боевой одежды пожарного (далее – БОП), средств защиты рук, ног, а также в узлы и конструктивные элементы средств индивидуальной защиты органов дыхания (далее – СИЗОД) и зрения. Проблема тепловой устойчивости дыхательных аппаратов со сжатым кислородом при длительном воздействии тепловых потоков различной интенсивности не изучена до сих пор. Требуется актуализация методик термических испытаний лицевых частей.

Результаты исследований по снижению массы специальной защитной одежды показывают, что значения параметров подкостюмного пространства БОП и температуры кожи испытателя при различных термических и климатических воздействиях находятся далеко от допустимых критических значений, поэтому уменьшение массы теплоизоляционного слоя не повлияет на ухудшение теплозащитных свойств БОП, но приведёт к улучшению эргономических характеристик. Кроме того, уменьшение толщины теплоизоляционного слоя позволит эффективно использовать паропроницаемые мембраны, что повысит физиолого-гигиенические характеристики БОП.

Отсутствие единой методики определения климатического исполнения на СИЗОД и средства защиты головы, рук, ног, БОП приводит к поставке в пожарно-спасательные гарнизоны СИЗ, которые не соответствуют климатическим нормам региона поставки.

Существенным недостатком методик климатических испытаний СИЗОД и средств защиты ног является то, что изделия испытываются в суховоздушном состоянии [1-3]. В реальных условиях эксплуатации на все СИЗ совокупно воздействуют как отрицательные температуры, так и огнетушащие вещества. Кроме того, методики не предусматривают создание ветровых нагрузок, что также существенно влияет на характеристики СИЗ [4].

В ФГБУ ВНИИПО МЧС России разработана комплексная методика климатических испытаний различных СИЗ [5], которая позволяет проводить адаптацию всех типов СИЗ, в части их конструктивного исполнения и применяемых материалов для эксплуатации в различных климатических зонах страны. Кроме того, результаты испытаний позволяют определить допустимое время работы пожарного-спасателя, экипированного в БОП, средства защиты рук, ног, головы при различных значениях отрицательных температур окружающей среды и ветровых нагрузок.

Нормативный срок службы СИЗ, определяется сохранением работоспособности отдельных конструктивных элементов. В ФГБУ ВНИИПО МЧС России проведены исследования элементной базы различных СИЗ пожарных, в части сохранения работоспособности в период эксплуатации. Это, прежде всего, такие конструктивные элементы, как фурнитура, изделия из полимерных материалов и материалов из натуральных волокон [6].

Затраты на эксплуатацию и техническое обслуживание возможно снизить при условии повышения надежности изделий, соблюдения технических регламентов по обслуживанию, а также оснащения подразделений современными средствами ремонта ухода за изделиями.

#### Список литературы

1. ГОСТ Р 53255–2019. Техника пожарная. Аппараты дыхательные со сжатым воздухом с открытым циклом дыхания. Общие технические требования. Методы испытаний : национальный стандарт Российской Федерации : издание официальное : утвержден и введен в действие Приказом Федерального агентства по техническому регулированию и метрологии от 18 сентября 2019 г. № 704-ст : дата введения 2022-01-01. – Москва : Стандартинформ, 2019. – 46 с.
2. ГОСТ Р 53256–2019. Техника пожарная. Аппараты дыхательные со сжатым кислородом с замкнутым циклом дыхания. Общие технические требования. Методы испытаний: национальный стандарт Российской Федерации : издание официальное : утвержден и введен в действие Приказом Федерального агентства по техническому регулированию и метрологии от 18 сентября 2019 г. № 705-ст : дата введения 2022-01-01. – Москва : Стандартинформ, 2019. – 42 с.
3. ГОСТ 34734–2021. Средства индивидуальной защиты ног пожарного. Общие технические требования. Методы испытаний: национальный стандарт Российской Федерации : издание официальное : утвержден и введен в действие Приказом Федерального агентства по техническому регулированию и метрологии от 28 апреля 2022 г. № 243-ст : дата введения 2024-07-01. – Москва : Стандартинформ, 2022. – 20 с.
4. Долин, П. А. Справочник по технике безопасности / Энергоатомиздат, М., 1985. – С. 823.
5. Климатические испытания средств индивидуальной защиты пожарных / В. И. Логинов, Ю. Н. Маслов, С. А. Варламкин, А. О. Антипов // Пожарная безопасность. – 2024. – № 1 – С. 62–64.
6. Эксплуатация боевой одежды пожарного, оценка технического состояния, сроки эксплуатации / В. И. Логинов, К. Э. Архиреев, И. Д. Игнатова, И. В. Коришунов // Безопасность труда в промышленности. – 2022. – № 10 – С. 33–38.

УДК 622.413:536.24

**Мавроди А. В., Ивахненко А. В.**

Федеральное государственное казенное учреждение «Научно-исследовательский институт «Респиратор» Министерства Российской Федерации по делам гражданской обороны, чрезвычайным ситуациям и ликвидации последствий стихийных бедствий»  
г. Донецк; тел.: +7 (856) 332-78-34, e-mail: andrey\_ivahnenko@mail.ru

## **ВЕДЕНИЕ ГОРНЫХ РАБОТ В УСЛОВИЯХ ПОВЫШЕННЫХ ТЕМПЕРАТУР ШАХТНОГО ВОЗДУХА**

Как известно, увеличение глубины разработки приводит к повышению температуры воздуха в выработках, оказывая дополнительную тепловую нагрузку на организм подземных работников. Поэтому, для повышения безопасности рабочих и предотвращения возникновения чрезвычайных ситуаций, необходимо определить эффективные критерии, регулирующие параметры микроклимата в подземных условиях.

**Цель работы.** Обеспечение оптимальных микроклиматических параметров шахтного воздуха для подземных рабочих в условиях повышенных температур.

**Результаты исследований.** В Российской Федерации климатические параметры воздуха для горных предприятий регулируются Федеральными нормами и правилами в области промышленной безопасности. В свою очередь зарубежные горные предприятия, осуществляющие добычу полезных ископаемых на больших глубинах и в условиях повышенных температур, используют такие показатели как: время пребывания работника на рабочем месте; относительную физическую работоспособность; интенсивность труда; энергетические затраты организма работника на выполнение работ и др. [1].

В качестве примера комплексного показателя рассмотрим нормирование параметров микроклимата шахтной атмосферы в крупных угледобывающих странах, таких как США, Австралия, Казахстан и др., где используется индекс TWL, определяющий эффективность понижения температуры поверхности тела рабочего [2]. На основании проведенного анализа определены допустимые значения индекса TWL и разработаны мероприятия по обеспечению безопасных условий труда рабочих в условиях повышенных температур шахтного воздуха (табл.).

Допустимая максимальная температура шахтного воздуха составляет +26,7 °С. Индекс WBGT является аналогом используемого в Российской Федерации индекса тепловой нагрузки среды (ТНС-индекс) [3].

Для определения класса условий труда (допустимого, вредного или опасного) в зависимости от воздействия вредных факторов на производстве, используем формулу определения значения ТНС-индекса для подземных работников в условиях горнодобывающего предприятия до и после чрезвычайных ситуаций

$$TNC = 0,7T_{\text{терм}} + 0,3T_{\text{ш}},$$

где  $TNC$  – индекс тепловой нагрузки среды на организм рабочего;

$T_{\text{терм}}$  – температура смоченного термометра аспирационного психрометра (совокупное влияние температуры, влажности и скорости движения воздуха), °С;

$T_{\text{ш}}$  – температура внутри зачернённого шара (температура воздуха и влияние теплового излучения от нагретых окружающих поверхностей), °С.

**Таблица – Требования к микроклиматическим параметрам шахтного воздуха на крупных угледобывающих предприятиях**

Параметры индекса TWL, Вт/м <sup>2</sup>	Режим работы подземного работника	Проводимые мероприятия
До 115 Вт/м <sup>2</sup> ( $t_{\text{возд}} \Rightarrow +32^{\circ}\text{C}$ )	Запрещающий	Обследование работников на обезвоживание организма в конце смены. Обеспечение рабочих питьевой водой в течение смены
От 115 до 140 Вт/м <sup>2</sup>	Остановочный	Ограничение времени работы в смене. Обеспечение проветривания рабочего места со скоростью воздуха более 1,0 м/с. Обследование работников на обезвоживание организма в конце смены.
От 140 до 220 Вт/м <sup>2</sup>	Оптимальный	Обеспечение рабочих питьевой водой в течение смены
Более 220 Вт/м <sup>2</sup>	Неограниченный	Ограничения по работе не предъявляются

Особенность такого подхода заключается в снижении ТНС-индекса за счет низкой относительной влажности воздуха, а при ее увеличении происходит увеличение температуры и, соответственно, значения ТНС-индекса.

С этой целью, приняты различные значения относительной влажности (0,50 и 100 % соответственно) и скорости вентиляционной струи при температуре + 26°С, что соответствуют разным эффективным температурам.

Таким образом, при увеличении скорости вентиляционной струи и снижении относительной влажности воздуха в горных выработках можно достичь нормальной температуры на рабочем месте, при этом не применяя специальных мероприятий по ее снижению.

В ходе проведенного анализа установлено, что к специальным горнотехническим мероприятиям относится использование нисходящего проветривания, которое характеризуется с точки зрения тепловых условий следующими преимуществами: исключается нагрев свежей вентиляционной струи от транспортируемого угля и электрооборудования на откаточном горизонте; свежая вентиляционная струя движется по более сухой выработке (вентиляционный штрек), в то время как откаточный штрек обычно характеризуется повышенной обводненностью, меньшей относительной влажностью воздуха в очистном забое, что также дополнительно снижает пылеобразование [4].

Практика применения таких схем проветривания показала, что тепловые условия более благоприятные как в начале, так и вдоль очистного забоя.

**Выводы.** Для нормализации микроклиматических параметров горных выработок и профилактики чрезвычайных ситуаций необходимо учитывать особенности формирования тепловой нагрузки внутри рабочих зон.

Применение эффективных схем проветривания выемочных участков, способствующих снижению тепловой нагрузки в комплексе с холодильными установками для искусственного кондиционирования воздуха, является ключевым шагом для улучшения температурных условий шахт, обеспечивающих безопасные и комфортные условия труда подземных рабочих.

#### Список литературы

1. Зайцев, А. В. Исследование критериев нормирования микроклиматических условий в горных выработках / А. В. Зайцев, М. А. Семин, Ю. А. Ключкин // Горный информационно-аналитический бюллетень. – 2015. – № 12. – С. 151–156.
2. Potential sources of heat in underground mines – a review / M. Tripti [et al.] // Procedia Earth Planet Science. – 2015. – V. 11. – P. 463–468
3. Условия труда работающих. Влияние нагревающего микроклимата промышленных помещений на организм человека / В. С. Мушников, В. В. Вьюхин, В. И. Лихтенштейн, Л. Г. Турчанинов. – Уральский федеральный университет имени первого Президента России. Екатеринбург, 2020. – С. 4–10.
4. Нормализация теплового режима протяженных тупиковых выработок при высоких температурах пород на основе шахтных передвижных кондиционеров / В. Р. Алабьев, В. В. Новиков, Л. А. Пашиян, Т. П. Бажина // Записки Горного института. – 2019. – Т. 237. – С. 251–258.

УДК 614.894.7

**Мамаев В. В.**

**Зборщик Л. А.**, e-mail: [lzborschik@yandex.ru](mailto:lzborschik@yandex.ru)

**Плетенецкий Р. С.**, e-mail: [Zoloto-Rusland@yandex.ru](mailto:Zoloto-Rusland@yandex.ru)

Федеральное государственное казенное учреждение «Научно-исследовательский институт «Респиратор» Министерства Российской Федерации по делам гражданской обороны, чрезвычайным ситуациям и ликвидации последствий стихийных бедствий» г. Донецк; тел.: +7 (856) 332-78-45, e-mail: [respirator@mail.dnmchs.ru](mailto:respirator@mail.dnmchs.ru)

## **МАЛОГАБАРИТНЫЙ САМОСПАСАТЕЛЬ СИ-30 И МНОГОСТУПЕНЧАТАЯ СИСТЕМА ЭВАКУАЦИИ ГОРНОРАБОЧИХ**

Усложняющиеся с каждым годом условия ведения горных работ повышают аварийность и вероятность травматизма. Крупные аварии с человеческими жертвами в последние годы произошли на шахтах «Есаульская» (2005), «Ульяновская» (2007), «Юбилейная» (2007), «Распадская» (2010), «Листвяжная» (2022) в Кузбассе и на шахте «Северная» (2016) в Воркутинском угольном месторождении [1].

Одной из мер повышения уровня техники безопасности на угольных предприятиях является обеспечение каждого горнорабочего средствами индивидуальной защиты органов дыхания – изолирующими самоспасателями, принцип действия которых основан на регенерации кислорода при одновременном обособлении органов дыхания от окружающей среды. В таких аппаратах используется кислородсодержащий продукт на основе надпероксида калия  $\text{KO}_2$  и реализуется автономная система дыхания, параметры которой соответствуют физиологическим и гигиеническим требованиям.

В настоящее время на шахтах применяют изолирующие самоспасатели ШСС-1П с временем защитного действия не менее 50 мин. В связи с увеличением длины эвакуационных маршрутов горнорабочих возникает ситуация, когда времени защитного действия самоспасателя недостаточно для успешного выхода из зоны загазирования [2, 3]. Создание самоспасателей с постоянным ношением в течение всей рабочей смены и с временем защитного действия свыше 60 мин, нецелесообразно из-за значительного увеличения массогабаритных параметров аппарата. Современные мировые тенденции направлены на создание небольших аппаратов с временем защитного действия от 10 до 30 мин, которые постоянно находятся на поясе у пользователя. При возникновении аварийной ситуации это позволяет повысить вероятность оперативного применения аппарата и эвакуации из опасной зоны.

Наилучшим вариантом выхода из создавшейся ситуации является разработка изолирующих малогабаритных самоспасателей со временем защитного действия до 30 мин (поясных вариантов), предназначенных для постоянного нахождения при пользователе на поясном ремне. В случае аварии его времени защитного действия должно быть достаточно для преодоления расстояния до ближайшего пункта переключения с резервными самоспасателями, имеющими время

защитного действия 50–60 мин. Для безопасного переключения в аппарат в НИИ «Респиратор» были разработаны пункты переключения ПСП, ПСПМ, АД-180, АСП, ППС с пригодной для дыхания газовой смесью за счет сжатого воздуха или химически связанного кислорода.

Ранее в НИИ «Респиратор» был разработан самоспасатель ШСМ-30 с временем защитного действия до 30 мин для оснащения горнорабочих, занятых в маломощных лавах выбросоопасных пластов. Однако эти аппараты в настоящее время не соответствуют требованиям современных стандартов безопасности. Недостатком малогабаритного самоспасателя ШСМ-30 является повышенная температура вдыхаемого воздуха. Поэтому в НИИ «Респиратор» была начата разработка нового малогабаритного изолирующего самоспасателя, который по своим тактико-техническим данным превосходил бы существующие отечественные аппараты. Такой самоспасатель должен обеспечивать благоприятные условия дыхания, быть снабжён пусковым устройством и предназначен для постоянного ношения на поясном ремне горнорабочего.

Самоспасатель СИ-30, разработанный для горнорабочих с возможностью постоянного ношения на поясном ремне, состоит из пластмассовых антистатичных корпуса и крышки с быстровскрываемым замком; регенеративного патрона с кислородсодержащим продуктом; воздухопроводной системы (гофрированной дыхательной трубки, загубника с теплообменником, дыхательного мешка с избыточным клапаном), пускового устройства, автоматически срабатывающего при вскрытии самоспасателя (рис.).



Рис. Внешний вид самоспасателя СИ-30

Сравнительная техническая характеристика самоспасателей ШСМ-30 и СИ-30 представлена в таблице.

Таблица – Сравнительная техническая характеристика самоспасателей ШСМ-30 и СИ-30

Наименование параметра	Значение	
	ШСМ-30	СИ-30
Время защитного действия, мин, не менее:		
– номинальное, при испытании на стенде	30	30
– при нахождении в покое в ожидании помощи	90	120
Сопротивление дыханию, кПа, не более	1,0	0,8
Температура вдыхаемой газовой дыхательной смеси, °С, не более	58	50
Наличие пускового устройства	нет	есть
Масса без поясного ремня, кг, не более	1,7	2,35
Габариты (высота × длина × ширина), мм	172 × 152 × 78	200 × 198 × 112
Вместимость дыхательного мешка, дм <sup>3</sup> , не менее:	5,0	6,0
Назначенный срок службы самоспасателя, лет, не менее	4	5

Самоспасатель Си-30 сконструирован ремонтнопригодным: его конструкция позволяет заменять в использованных по назначению аппаратах регенеративные патроны с пусковыми устройствами. Самоспасатель после прохождения всех стадий конструкторской разработки был запущен в серийное производство, его внедрение на угольных шахтах направлено на улучшение условий труда и обеспечение безопасности шахтёров.

#### **Список литературы**

1. Концепция единой системы спасения шахтеров при авариях и катастрофах в шахтах / А. С. Голик [и др.] // Вестник научного центра по безопасности работ в угольной промышленности. – 2018. – № 2. – С. 28–33. EDN XQWGBN
2. Ильинский, Э. Г. Совершенствование нормативной базы системы самоспасения горнорабочих / Э. Г. Ильинский, Е. И. Конопелько, Н. Н. Бурего // Горноспасательное дело. – 2009. – № 1 (46). – С. 141–147.
3. Индивидуальные средства защиты органов дыхания с химически связанным кислородом / Э. Г. Ильинский, Е. И. Конопелько, В. К. Овчаров, Л. А. Зборщик // Уголь Украины. – 2008. – № 12 (624). – С. 31–35.

УДК 614.8

**Мнускин Ю. В.**, тел.: +7 (949) 334-92-05, e-mail: [mnuskin1976@mail.ru](mailto:mnuskin1976@mail.ru)  
**Салашная А. Б.**, тел.: +7 (949) 354-53-63, e-mail: [anechka150388@mail.ru](mailto:anechka150388@mail.ru)

Федеральное государственное казенное образовательное учреждение высшего образования «Донецкий институт Государственной противопожарной службы Министерства Российской Федерации по делам гражданской обороны, чрезвычайным ситуациям и ликвидации последствий стихийных бедствий»  
г. Донецк

## **ОРГАНИЗАЦИЯ ПЕРВООЧЕРЕДНОГО ЖИЗНЕОБЕСПЕЧЕНИЯ НАСЕЛЕНИЯ, ПОСТРАДАВШЕГО ОТ ВОЕННЫХ ДЕЙСТВИЙ В СВО ПРИ ПОЖАРАХ**

Военные действия в ходе специальной военной операции (далее – СВО) могут приводить к разрушениям инфраструктуры, гибели людей и крупным чрезвычайным ситуациям (далее – ЧС). Одной из наиболее опасных угроз в зонах боевых действий являются пожары, возникающие в результате обстрелов, взрывов и разрушения промышленных объектов. В таких условиях жизненно важной задачей становится оперативная организация первоочередного жизнеобеспечения пострадавшего населения.

Рассмотрим основные составляющие и особенности организации этого вида деятельности по гражданской обороне и защите населения.

В ходе СВО гражданское население сталкивается с многочисленными угрозами, среди которых особое место занимают пожары. Они могут возникать из-за артиллерийских и ракетных обстрелов жилых районов, повреждения газопроводов, электросетей и топливных хранилищ, возгорания лесных массивов, складов и промышленных объектов, нарушения работы пожарно-спасательных служб в условиях боевых действий, отсутствие воды, электричества, медицинской помощи и средств эвакуации значительно усложняет спасательные операции и требует комплексного подхода к жизнеобеспечению населения. Пожары в зоне конфликтов могут угрожать не только жизни и здоровью граждан, но и их имуществу, инфраструктуре и экосистеме. Оценка масштабов возможных пожаров и их последствий является ключевым моментом в организации помощи.

Организация жизнеобеспечения в зоне СВО при пожарах должна строиться на следующих принципах: оперативность – быстрая мобилизация сил и средств для оказания помощи; координация действий – взаимодействие военных, МЧС, медицинских служб и гуманитарных организаций; приоритетность спасения людей – эвакуация пострадавших, поиск выживших в разрушенных зданиях; обеспечение базовых потребностей – предоставление воды, пищи, одежды, временного жилья; медицинская помощь – экстренная помощь раненым, предотвращение инфекционных заболеваний; информационная поддержка – оповещение населения, предотвращение паники.

Основные задачи в условиях пожаров: эвакуация – быстрое выведение людей из опасной зоны, особенно уязвимых категорий (дети, пожилые люди, инвалиды); продовольственная безопасность – обеспечение населения продуктами питания

и водой в условиях, когда доступ к ним может быть закрыт; медицинская помощь – предоставление первой помощи пострадавшим от ожогов и отравлений угарным газом, психологическая помощь людям, пережившим пожары и боевые действия, а также организация медицинского обслуживания; информационное обеспечение – информирование населения о мерах предосторожности, путях эвакуации и доступных ресурсах; восстановление энергоснабжения и инфраструктуры; пожарная безопасность и ликвидация последствий пожаров.

Для эффективной организации жизнеобеспечения необходимо: 1) создать оперативные группы, которые будут вести мониторинг пожарной обстановки и оценивать угрозы; 2) наладить взаимодействие с пожарными службами и другими экстренными структурами для быстрой реакции на возникновение пожаров.

В условиях военных действий координация работы различных структур является ключевым элементом эффективного жизнеобеспечения.

Взаимодействие должно осуществляться между:

- военными формированиями – для обеспечения безопасности спасательных операций;
- пожарными и спасательными подразделениями МЧС России – для тушения пожаров и эвакуации людей;
- медицинскими бригадами – для оказания медицинской помощи;
- гуманитарными организациями и волонтерами – для сбора, доставки распределения продовольствия и предметов первой необходимости;
- местными органами власти – для организации временного жилья и помощи пострадавшим;
- правоохранительными органами – для обеспечения общественного порядка и соблюдения законности.

Для подготовки и успешных действий по гражданской обороне и защите населения при возникновении ЧС важно обеспечить взаимодействие органов, сил и средств в РСЧС. Основная роль в этом возлагается на деятельность органов местного самоуправления по подготовке пунктов временного размещения, запасов материально-технических средств и ресурсов. Для оперативного применения разрабатываются планы эвакуации и размещения граждан, пострадавших в зонах ЧС.

Таким образом, проблема пожаров в зоне СВО требует оперативного реагирования и комплексного подхода к первоочередному жизнеобеспечению населения. Эвакуация, медицинская помощь, обеспечение водой, продовольствием, предметами первой необходимости и восстановление инфраструктуры жизнеобеспечения – важнейшие направления работы спасательных служб при возникновении ЧС.

Эффективное взаимодействие военных, пожарных и спасателей, медиков, правоохранителей, органов местного самоуправления поможет минимизировать последствия ЧС, обеспечить спасение жизней и безопасность пострадавшего населения.

УДК 614.846.6

**Петров А. В.**

Федеральное государственное казенное образовательное учреждение высшего образования «Донецкий институт государственной противопожарной службы Министерства Российской Федерации по делам гражданской обороны, чрезвычайным ситуациям и ликвидации последствий стихийных бедствий»  
г. Донецк; тел.: +7 (949) 342-65-09, e-mail: petroff77@list.ru

## **К ВОПРОСУ ОБ ОЦЕНКЕ БЕЗОПАСНОСТИ ЭКСПЛУАТАЦИИ ПОЖАРНЫХ АВТОМОБИЛЕЙ**

В работе [1] была рассмотрена проблематика моделирования процесса эксплуатации пожарных автомобилей (далее – ПА). В качестве универсальной категории, охватывающей все процессы жизненного цикла ПА, предлагается рассматривать безопасность.

Безопасность ПА удобно формализовать в виде величины риска травмирования сотрудника МЧС при работе на пожарном автомобиле [2]. Все контролируемые параметры должны оказывать, в той или иной степени, влияние на величину риска.

Сложность представляет нахождение аналитических зависимостей для определения величины риска травмирования при различных режимах эксплуатации ПА: в движении, во время дежурства, на пожаре, при проведении ТО и ремонта. К этим зависимостям выдвигаются следующие требования:

- учет параметров ПА, влияющих на безопасность в конкретных условиях;
- максимальная, по возможности, контролепригодность учитываемых параметров ПА.

Процесс эксплуатации ПА – сложная организационно-техническая система вида «человек – машина – среда». При рассмотрении вопроса о безопасности эксплуатации ПА в центре внимания должен находиться именно автомобиль («машина»), а не «человек» или «среда». Такой подход целесообразен по двум причинам:

1) сложность описания поведения оператора и изменения свойств среды, что обуславливает необходимость приведения этих параметров к некоторым постоянным значениям или функциям;

2) практическая ценность «машиноцентричного» подхода, поскольку основной целью моделирования процесса эксплуатации ПА можно считать обоснование оптимальных технических характеристик автомобиля или сравнительный анализ безопасности различных моделей ПА при фиксированных характеристиках оператора и окружающей среды.

Также оценка безопасности эксплуатации ПА важна в процессе освоения спасателями новой пожарной техники [4], однако в этом случае упор делается на адаптацию оператора к специфике систем управления машиной.

Нормативное регулирование вопроса о безопасности конструкции автомобилей, в том числе и ПА, хорошо прослеживается в техническом

регламенте Таможенного союза ТР ТС 018/2011 «О безопасности колесных транспортных средств» [3].

Имеет место ситуация, когда, при условии выполнения требований [3], все выпускаемые ПА по умолчанию безопасны. При этом на практике сотрудники пожарной охраны отмечают разницу в качественных характеристиках различных моделей ПА, что, по итогу, не может не сказываться на уровне безопасности конкретных автомобилей. Таким образом, необходимо, отталкиваясь от базовых требований технического регламента, как от начальной точки отсчёта (условного «абсолютного нуля» шкалы безопасности), определить градацию уровней безопасности для отдельных параметров ПА, используя, при необходимости, метод экспертной оценки.

Например, при оценке выполнения требований пункта технического регламента о величине угла поперечной статической устойчивости ПА не менее 30° можно использовать числовую шкалу оценки, но необходимо иметь данные испытаний автомобилей. Для пункта 1.11.2. регламента [3], в котором указано: «Компоновка и крепление пожарного оборудования на крыше пожарного автомобиля должны обеспечивать сохранение жизненного пространства кабины экипажа при опрокидывании», более предпочтительно расчет проводить в баллах на основе экспертной оценки.

Формализация параметров оценки безопасности эксплуатации ПА – актуальная проблема, решение которой позволит описывать работу пожарной техники на более высоком качественном уровне.

### Список литературы

1. Петров, А. В. Перспективы применения диагностической модели для прогнозирования безопасности эксплуатации пожарного автомобиля / А. В. Петров // *Материалы VIII Международной научно-практической конференции, посвященной Всемирному дню гражданской обороны «Гражданская оборона на страже мира и безопасности»*: в 5 ч. Ч. II / Сост. В. С. Бутко [и др.]. – М. : Академия ГПС МЧС России, 2024. – С. 57–63.
2. Петров, А. В. Современные научные подходы к управлению охраной труда пожарных / *Актуальные проблемы обеспечения безопасности в Российской Федерации : сборник материалов Дней науки с международным участием, посвященных 90-летию Гражданской обороны России (30 мая – 3 июня 2022 г.)* : в 2 ч. / ред. колл. М. В. Елфимова [и др.]. – Екатеринбург : Уральский институт ГПС МЧС России, 2022. Ч. 1. – 2022. – С. 179–183.
3. ТР ТС 018/2011 О безопасности колесных транспортных средств [Электронный ресурс] : Решение Комиссии Таможенного союза № 877 от 9 декабря 2011 г. Режим доступа: <https://base.garant.ru/70106658/>.
4. Черкесов, В. В. Возможности психофизиологической адаптации спасателей при использовании современной аварийно-спасательной техники (информационно-аналитический анализ. Часть 2) / В. В. Черкесов, А. В. Петров // *Научный вестник НИИ Респиратор*. – 2024. – № 4(61). – С. 44–54.

УДК 628.511

**Сис Муе**

Федеральное государственное автономное образовательное учреждение высшего образования «Национальный исследовательский технологический университет МИСИС»  
г. Москва; тел.: +7 (495) 955-00-32, e-mail: [kancela@misis.ru](mailto:kancela@misis.ru), [sism.msmu@gmail.com](mailto:sism.msmu@gmail.com)

## ВЛИЯНИЕ ОТКРЫТЫХ ГОРНЫХ РАБОТ НА АТМОСФЕРУ В РЕСПУБЛИКЕ СОЮЗ МЬЯНМА

Мьянма богата природными ресурсами, включая олово, вольфрам, медь, золото, цинк, свинец, никель и серебро, а также драгоценные камни (нефрит, рубин, сапфиры) [4].

В основном добыча полезных ископаемых в Мьянме ведется открытым способом. На безопасность открытых горных работ существенное влияние оказывают климатические факторы, такие как: температура, ее колебания в течение суток, влажность воздуха, интенсивность ветра, вид и количество осадков. Для увеличения производительность и безопасности горного производства необходимо учитывать климатические условия, которые влияют на ведение горных работ.

Климат в Мьянме изменяется с расстоянием от побережья и с высотой. На юге, вокруг дельты Иравади и побережья, температуры высокие и одинаковые в течение всего года, в то время как центральная зона более сухая и испытывает большие колебания температур.

На графиках показаны среднесуточные максимальные и минимальные значения температуры воздуха на высоте 2 м над землей (рис. 1). Тонкие пунктирные линии – соответствуют ощущаемой температуре. Чтобы избежать заболевания горнорабочих, дневные смены на предприятиях необходимо сократить.

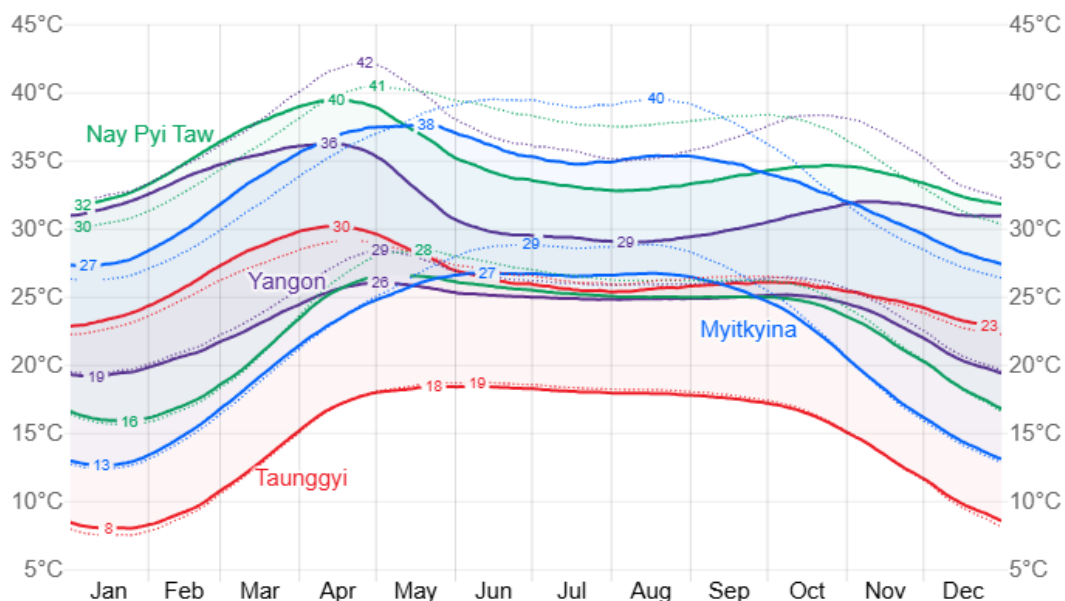


Рис. 1. Сравнение средней, высокой и низкой температуры в больших городах Мьянмы

В прибрежных районах ежегодно выпадает более 5000 мм (196,9 дюйма) осадков. Годовое количество осадков в регионе дельта составляет приблизительно 2500 мм (98,4 дюйма), в то время как среднегодовое количество осадков в центральной засушливой зоне составляет менее 1000 мм (39,4 дюйма) (рис. 2).

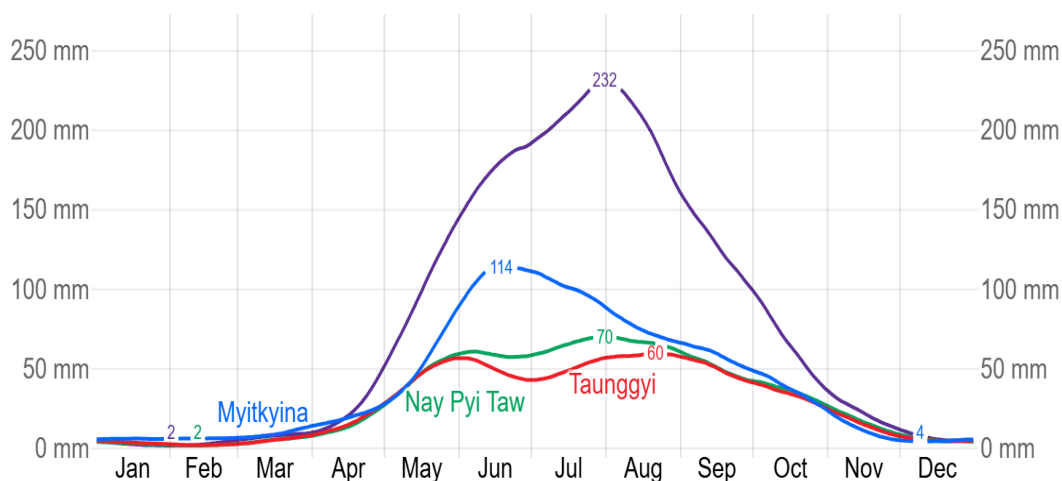


Рис. 2. Сравнение среднего годового количества осадков в больших городах Мьянмы

Запыленность является наиболее распространенным вредным фактором производственной среды при разработке месторождений открытым способом [3]. Технологические процессы, такие как добыча и погрузка горной массы в транспортную технику, транспортировка полезного ископаемого и вскрыши, ведение буровзрывных работ, складирование сопровождаются образованием и выделением пыли [1, 4].

Таким образом, климатические условия Республики Союз Мьянма на месторождениях оказывают влияние на ведение горных работ, а учет этих факторов позволит повысить эффективность разработки горнодобывающей отрасли в Мьянме и обеспечить безопасность горного производства.

### Список литературы

1. Ганопольский, М. Вредные эффекты промышленных взрывов. Разлет кусков при взрывах. Укрытие мест взрывов. Пылегазовое облако / М. Ганопольский, В. Кантор, В. Пупков. – Спутник+, 2022. – 271 с.
2. Земсков, А. Н. Анализ условий труда горнорабочих и мероприятия по нормализации пылевого и газового состава атмосферы шахт и рудников / А. Н. Земсков, М. Ю. Лискова, Е. В. Смирнова // Известия Тульского государственного университета. Науки о Земле. – 2017. – № 2. – С. 58–68.
3. Торегельдин, М. М. Карьерные автодороги как источники пылеобразования / М. М. Торегельдин, А. М. Кудусов // Сб. науч. тр. II междунар. науч.-практич. конф. «Интеграция современных научных исследований в развитие общества». – Кемерово: Западно-Сибирский научный центр, 2017. – С. 21–24.
4. Dr. Win Swe. Outline geology and economic mineral occurrences of Myanmar // Journal of the Myanmar Geosciences Society, Special Publication. – 2012. – No. 1. – 228 p.
5. Моделирование в ANSYS CFD процесса проветривания карьеров / С. С. Кобылкин, А. С. Кобылкин, М. Сис, М. Б. Альфа // Горная промышленность. – 2024. – № 4. – С. 102–106.

УДК 159.99:622.867.2

**Тишкова Ю. Ю.<sup>1</sup>, Морозова И. С.<sup>2</sup>, Муллов А. Б.<sup>1</sup>,  
Николаев А. В.<sup>1</sup>, Вахмистров В. В.<sup>3</sup>**

<sup>1</sup> Федеральное государственное казенное учреждение  
«Национальный горноспасательный центр»  
г. Новокузнецк; тел.: +7 (3843) 74-01-08, e-mail: [ngc@ngc.42.mchs.gov.ru](mailto:ngc@ngc.42.mchs.gov.ru)

<sup>2</sup> Федеральное государственное бюджетное образовательное учреждение  
высшего образования «Кемеровский государственный университет»

<sup>3</sup> Министерство обороны Российской Федерации

## **К ПРОБЛЕМЕ ИЗУЧЕНИЯ СОВЛАДАЮЩЕГО РЕАГИРОВАНИЯ ШАХТЕРОВ В ЧРЕЗВЫЧАЙНОЙ СИТУАЦИИ**

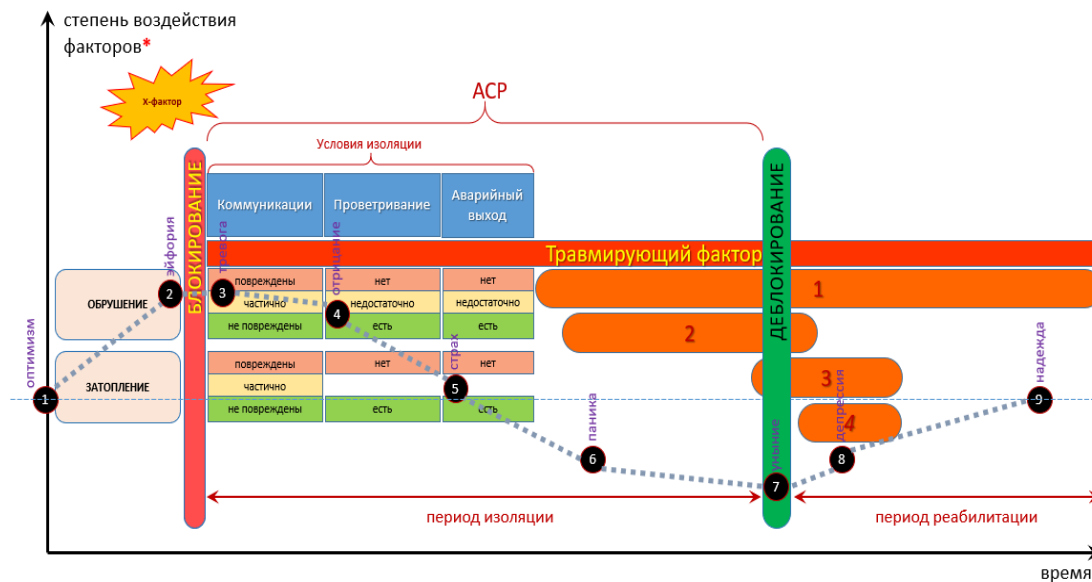
Актуальность рассматриваемой проблематики отражается в сохранении высокой важности для экономики страны профессий добывающей промышленности. Профессии горнорабочих предполагают выполнение трудовых функций в неестественных, и даже экстремальных условиях труда: высокая загазованность, ограниченность видимости, узкие пространства и т. д. Особого внимания деятельность шахтеров заслуживает наличием высокого риска возникновения чрезвычайных ситуаций, среди которых техногенные аварии, взрывы, обвалы и др. Способность шахтеров сохранять эмоциональную устойчивость для эффективного и оперативного совладания со стрессами на работе рассматривается в качестве предиктора безопасного поведения и деятельности, обеспечивающего эффективность выполнения производственных задач и сохранение жизни и здоровья при возникновении чрезвычайных ситуаций [1].

В настоящее время проводятся различные мероприятия по отработке спасательных действий людей. Так, нами реализованы тренировочные спасательные операции через затопленные выработки, которые проведены в ходе учений «Безопасная Артика – 2023» военизированным горноспасательным отрядом ФГКУ «Национальный горноспасательный центр».

Анализируя наш практический опыт, мы считаем необходимым акцентировать внимание на необходимость детальной разработки рассматриваемой проблемы психологической подготовки шахтеров. Потеря контроля над собой горнорабочими и возникновение острых стрессовых состояний может привести к серьезным последствиям, в том числе получению психических и физических травм, гибели людей, а также осложнению спасательных операций. Во время проведения аварийно-спасательных работ шахтеры могут оказаться в изоляции, которая характеризуется наличием воздействия травмирующих факторов (рис.).

Немаловажным аспектом является поддержка рабочих после деблокирования, значимость которой подтверждается продолжительностью пребывания в стрессовых условиях. В кадровых службах горнодобывающих компаний проводят специальные программы по адаптации персонала к работе в специфичных

условиях, однако подготовка работников к случаям длительной изоляции в весьма ограниченном пространстве в случае экстремальных условий не предусматривается. Правила поведения людей при аварии в шахте предусматривают ряд последовательных действий. Однако данные правила не учитывают индивидуально-психологических особенностей шахтеров, определяющих их специфику реагирования и методы самообладания. Для этого необходимы специальные навыки саморегуляции и адаптации к экстремальным условиям для сохранения жизни и здоровья [2].



\* - условная степень воздействия факторов от меньшей (ниже) к большей (выше)

**Рис. Диаграмма психофизического состояния и шкала событий при аварии**

Развитие личностных качеств шахтеров в условиях чрезвычайных ситуаций, таких как стрессоустойчивость, способность работы и принятия решений, скоординированные и согласованные действия самих заблокированных людей, во многом определяют успех спасательных операций.

Таким образом, проблема совладающего реагирования шахтеров в чрезвычайной ситуации в психологической науке имеет недостаточную степень разработанности. Нами были предложены рекомендации для горнорабочих с целью формирования у них адекватного совладающего реагирования в чрезвычайной ситуации в рамках оказания психологической помощи и подготовки к работе в специфичных условиях добывающей промышленности.

### Список литературы

1. Тишкова, Ю. Ю. Психолого-педагогическое сопровождение развития стрессоустойчивости в условиях первичной профессиональной подготовки спасателей / Ю. Ю. Тишкова, И. С. Морозова // Современное образование: вызовы, риски, тенденции развития: Материалы Всероссийской конференции, посвященной году педагога и наставника. Кемерово. – 2023. – С. 29–32.
2. Тишкова, Ю. Ю. Психология совладания, как элемент стрессоустойчивости в экстремальных ситуациях / Ю. Ю. Тишкова, С. Г. Абубакирова, В. В. Вахмистров // Психология психических состояний: сборник материалов XVII Всероссийской научно-практической конференции для студентов, магистрантов, аспирантов, молодых ученых и преподавателей вузов. Казань. – 2023. – С. 324–331.

УДК 614.8

**Томилов М. К.**

Федеральное государственное казенное учреждение «Научно-исследовательский институт «Респиратор» Министерства Российской Федерации по делам гражданской обороны, чрезвычайным ситуациям и ликвидации последствий стихийных бедствий»  
г. Донецк; тел.: +7 (856) 332-78-43, e-mail: m.tomilov@80.mchs.gov.ru

## **РАСЧЕТ ВОЗМОЖНОСТИ ПОРАЖЕНИЯ ЗАЩИТНЫХ СООРУЖЕНИЙ ГРАЖДАНСКОЙ ОБОРОНЫ**

Особенностью современного общества является стремление к совершенствованию технологических процессов. При этом уязвимость человечества перед авариями и катастрофами природного и техногенного характера не снижается. Для защиты людей от угроз массового поражения необходимо применение защитных сооружений гражданской обороны (далее – ЗС ГО) [1–2]. В условиях проведения специальной военной операции, обеспечение защиты населения путем организации мероприятий поддерживающих ЗС ГО в полной боевой готовности является одной из наиболее важных и приоритетных задач гражданской обороны.

В случае воздействия боеприпасов у ЗС ГО появляется зона поражения, включающая площадь самого сооружения и прилегающую зону, зависящую от мощности боеприпаса. Возможность поражения ЗС ГО оценивается вероятностью попадания в зону поражения убежища хотя бы одного боеприпаса заданного калибра при условии статистически равномерного распределения по площади зоны поражения.

Согласно СП-88.13330.2022, площадь зоны поражения встроенного убежища напрямую будет зависеть от параметров убежища (длины и ширины убежища в плане) и радиуса безопасного удаления взрыва боеприпаса от стен.

В качестве критерия сохранности конструкции стен может быть принято условие, что нагрузка на стену убежища от взрыва боеприпаса в грунте не превышает несущей способности конструкции, запроектированной на воздействие волны сжатия от воздушной ударной волны.

Значение радиуса безопасного удаления взрыва боеприпаса от стен ЗС ГО определяют, принимая во внимание, что:

- при расчетах заглубленных железобетонных элементов наружных стен убежищ с учетом упругопластических свойств материала на нагрузки, линейно возрастающие до максимальных значений и линейно спадающие до нуля, коэффициент динамичности отличается от 1,0 не более чем на 5–7 %;
- при деформировании конструкций стен имеет место рассеивание около 20 % энергии взрыва;
- влияние общего смещения убежища за время, не превышающее время нарастания нагрузки, практически не проявляется;
- горизонтальная нагрузка от волны сжатия на малых глубинах уменьшается незначительно (коэффициент затухания на глубине 3–4 м равен 0,96–0,99);

– наиболее неблагоприятный случай воздействия - полное заглубление боеприпаса, при котором не происходит выброса грунта, т.е. вся энергия взрыва расходуется на генерацию волны сжатия.

При таких условиях значение радиуса безопасного удаления  $R_6$ , м, определяют по приближенной формуле

$$R_6 = 2,13 \cdot \sqrt[3]{\frac{m \cdot K_{эф}}{\Delta P}}, \quad (1)$$

где  $R_6$  – радиуса безопасного удаления от стен ЗС ГО, км;

$m$  – масса конкретного взрывчатого вещества в боеприпасе, кг;

$K_{эф}$  – коэффициент эффективности взрывчатых веществ по отношению к тротилу, принимаемый по характеристикам взрывчатого вещества;

$\Delta P$  – избыточное давление воздушной ударной волны, на которое рассчитаны конструкции ЗС ГО, кгс/см<sup>2</sup>.

С учетом вышеописанного вероятность попадания в зону поражения убежища хотя бы одного боеприпаса заданного калибра,  $P$ , при условии статистически равномерного распределения по площади зоны поражения можно рассчитать по формуле

$$P = \frac{2 \cdot R_6 \cdot (a + b + 2 \cdot R_6)}{F_{об}} \cdot N, \quad (2)$$

где  $a, b$  – длина и ширина убежища в плане соответственно, км;

$F_{об}$  – площадь обстрела, км<sup>2</sup>;

$N$  – число боеприпасов на площадь обстрела, шт.

Например, рассмотрим вероятность попадания боеприпасов реактивной системы залпового огня (далее – РСЗО) «Смерч» в зону поражения встроенного бомбоубежища на 900 человек, со следующими параметрами: длина 3600 м и ширина 1800 м [3].

РСЗО «Смерч» имеет площадь обстрела 0,672 км<sup>2</sup> и число боеприпасов основных снарядов равным 72 шт. При массе взрывчатого вещества 92,5 кг, радиус безопасного удаления взрыва боеприпаса от стен ЗС ГО составит 0,56 м от наружных стен. В таком случае вероятность попадания боеприпасов РСЗО «Смерч» будет равна 0,65.

При применении РСЗО «Град» (число боеприпасов которого 40, а масса взрывчатого вещества 6,4 кг) радиус безопасного удаления взрыва боеприпаса от стен ЗС ГО составил 0,01 м от наружных стен. Вероятность попадания при использовании боеприпасов РСЗО «Град» в зону нахождения бомбоубежища с указанными параметрами будет равна 0,01.

В случае если вероятность попадания в зону поражения ЗС ГО определяемая по формуле (2), меньше или равна 0,2, расчет на прямое попадание боеприпасов допускается не проводить.

### Список литературы

1. Инженерная защита населения и территорий / В. Н. Карцев [и др.]. – Саратов: ФГБОУ ВПО «Саратовский государственный университет имени Н.Г. Чернышевского», 2012. – 53 с.
2. Ластовкин, В. Ф. Защитные сооружения гражданской обороны. / В. Ф. Ластовкин, А. П. Козлов, В.А. Забелин. – Нижний Новгород: ННГАСУ, 2020 – 79 с.
3. Защитные сооружения гражданской обороны / Ю. Г. Афанасьев, А. Г. Овчаренко, С. Л. Раско, Л. И. Трутнева – Томск: Безопасность жизнедеятельности, 2012 – 236 с.

УДК 159.9.075

**Черкесов В. В., Ефремова Я. Ю.**

Федеральное государственное казенное образовательное учреждение высшего образования «Донецкий институт Государственной противопожарной службы Министерства Российской Федерации по делам гражданской обороны, чрезвычайным ситуациям и ликвидации последствий стихийных бедствий»  
г. Донецк; тел.: +7 (949) 331-29-68, e-mail: *cherkesov.vv@gmail.com*

## **ПРОФОТБОР СОТРУДНИКОВ МЧС РОССИИ ПРИ ЭКСПЛУАТАЦИИ СОВРЕМЕННОЙ ПОЖАРНО-СПАСАТЕЛЬНОЙ ТЕХНИКИ**

Квалифицированная оценка профессиональных навыков специалистов пожарно-спасательных подразделений МЧС ДНР, эксплуатирующих инновационное оборудование, выступает фундаментальным элементом результативного функционирования службы при соблюдении необходимых мер безопасности. Передовые технологические решения, интегрированные в современные пожарно-спасательные комплексы, предъявляют повышенные требования к квалификационному уровню и специализированным компетенциям персонала.

Современные технологические достижения в области пожарного оборудования, охватывающие роботизированные системы, специальную спасательную технику и автоматизированные комплексы управления, существенно повышают результативность действий при ликвидации чрезвычайных происшествий. Профессиональная компетентность специалистов, эксплуатирующих передовое оборудование, определяет максимальную эффективность применения инновационных разработок. Регулярное обновление профессиональных навыков персонала через практико-ориентированные программы обучения обеспечивает высокий уровень готовности к реальным операциям.

Эксплуатационный анализ современных пожарно-спасательных комплексов выявляет системные неисправности технического характера, обусловленные недостаточным уровнем профессиональной компетенции обслуживающего персонала. Комплексная подготовка специалистов аварийно-спасательных служб требует особого внимания к формированию специфических навыков управления высокотехнологичным оборудованием. Профессиональный отбор кандидатов основывается на многофакторной оценке физических показателей, психоэмоциональной стабильности, оперативности мышления и глубокого понимания технических аспектов специальности.

Современная система профессиональной подготовки личного состава подразделений МЧС Донецкой Народной Республики требует комплексного подхода к организации образовательного процесса с учетом региональных особенностей и существующих ограничений материально-технической базы. Эффективная эксплуатация специализированного оборудования и техники спасательными подразделениями обеспечивает выполнение оперативных задач при одновременном развитии территориальных органов управления. Практико-

ориентированные методики обучения, внедряемые в программы подготовки специалистов, создают прочный фундамент профессиональных компетенций спасателей. Комплексная система профессиональной подготовки специалистов МЧС базируется на сочетании фундаментального теоретического образования и масштабной практической деятельности под руководством опытных наставников. Эффективное освоение современных технических комплексов, специализированного оборудования и методик оперативного реагирования позволяет сотрудникам службы спасения уверенно действовать при возникновении критических ситуаций. Систематические тренировки на виртуальных симуляторах, воспроизводящих реалистичные сценарии чрезвычайных происшествий, существенно повышают уровень готовности спасателей к выполнению профессиональных задач в нестандартных условиях.

Психологическое состояние специалистов экстренных служб претерпевает существенные изменения под воздействием экстремальных условий работы, что непосредственно отражается на качестве выполняемых задач. Многочисленные исследования демонстрируют прямую взаимосвязь между оптимальным уровнем готовности к рискованным действиям и профессиональной результативностью спасателей. Комплексный подход к психологической поддержке, включающий методики управления стрессом и укрепление моральной устойчивости, позволяет минимизировать деструктивные проявления профессиональной деформации у сотрудников спасательных подразделений.

Профессиональное мастерство сотрудников пожарных подразделений совершенствуется параллельно с модернизацией технического оснащения служб. Специализированные образовательные программы, включающие практические занятия на новейшем оборудовании, позволяют специалистам обмениваться накопленным опытом. Передовые тренировочные комплексы с интерактивными системами обучения формируют необходимые навыки для эффективной работы в современных условиях.

Комплексная модернизация системы кадрового отбора специалистов МЧС требует внедрения многоуровневой оценки профессиональных навыков и психологических характеристик претендентов, адаптированной под специфику Донецкой Народной Республики. Разработка специализированных образовательных программ, учитывающих региональную инфраструктуру и особенности оперативной работы, позволит максимально эффективно подготовить сотрудников к выполнению служебных задач на данной территории. Создание механизма непрерывного профессионального совершенствования персонала с учетом местных условий обеспечит формирование высококвалифицированного кадрового состава МЧС в регионе.

Таким образом, профессиональное становление и непрерывное совершенствование компетенций личного состава пожарно-спасательных подразделений ДНР выступает фундаментальным фактором результативного применения специализированного оборудования при ликвидации чрезвычайных происшествий. Модернизация комплексной системы кадрового отбора и образовательных программ обеспечит максимальную боеготовность формирований МЧС к реализации широкого спектра оперативно-тактических задач.

УДК 616.8-008.6

**Черкесов В. В., Медведкина А. С.**

Федеральное государственное казенное образовательное учреждение высшего образования «Донецкий институт Государственной противопожарной службы Министерства Российской Федерации по делам гражданской обороны, чрезвычайным ситуациям и ликвидации последствий стихийных бедствий»  
г. Донецк; тел.: +7 (949) 331-29-68, e-mail:cherkesov.vv@gmail.com

## **ПСИХОФИЗИОЛОГИЧЕСКИЕ ДЕТЕРМИНАНТЫ, ОПРЕДЕЛЯЮЩИЕ УРОВЕНЬ АДАПТАЦИОННОГО ПОТЕНЦИАЛА ПОЖАРНЫХ-СПАСАТЕЛЕЙ МЧС РОССИИ**

Влияние профессионально-производственных факторов, характеризующих работу пожарного-спасателя МЧС определяется не только из прямой, непосредственной угрозы жизни спасателя при ликвидации ЧС, но и опосредованной, связанной с ожиданием ее реализации [1–4].

Психофизиологическая адаптация пожарного-спасателя при ведении аварийно-спасательных и других неотложных работ позволяет максимально эффективно справляться с профессиональным стрессом, уверенно и хладнокровно применять усвоенные навыки, принимать адекватные решения в обстановке дефицита времени. Устойчивые к стрессу характеризуются как активные, неимпульсивные, настойчивые действия в решении профессиональных задач. Противоположно этому эмоционально неустойчивые лица эгоцентричны, пессимистичны, раздражительны, воспринимают окружающую среду как враждебную и имеют склонность акцентироваться на раздражителях, связанных с опасностью. Эмоциональная устойчивость может быть обусловлена мотивацией и уровнем притязаний на достижение высоких результатов, а также знаком эмоционального переживания, его длительностью и глубиной.

Проведенные нами исследования [5] и информационно-аналитический анализ работ специалистов по психофизиологии, изучающих специфику работы представителей экстремальных профессий, позволили установить психофизиологические, профессионально важные детерминанты, формирующие высокий уровень адаптационного потенциала пожарных-спасателей. К ним относятся:

1) свойства восприятия: устойчивость функций анализаторов и качества восприятия (зрительного, слухового, тактильного, восприятия формы, размеров, удаленности, скорости);

2) особенности высших психических функций: хорошо развитое пространственное мышление, значительный объем внимания, способность быстрого переключения и распределения внимания в условиях отвлекающих воздействий и дефицита времени; способность быстро ориентироваться в новой незнакомой обстановке, оценивать степень важности поступающей информации;

3) психомоторные свойства и физические качества: физическая выносливость, устойчивость к физической усталости; хорошая координация движений, высокие возможности как максимальной силы, так и силовой выносливости;

4) личностные особенности: высокий уровень субъективного контроля, эмоциональная стабильность, толерантность к стрессу и фрустрации; средний уровень личностной и ситуативной тревожности; умеренная склонность к риску; уверенность в себе;

5) социально-психологические качества: умение работать в команде, хорошие коммуникативные способности;

6) к абсолютно значимым навыкам относят уровень технических знаний;

7) к значимым – лидерство, способность к организации и планированию своей деятельности, восприятие и анализ, принятие решений, решительность, толерантность к стрессу и адаптивность;

8) межличностные навыки, вербальная коммуникация;

9) к объединяющим характеристикам относят: эвристичность тактического мышления, способность находить неожиданные технические решения, готовность к ситуативному лидерству, пластичность установок, нравственная основа эмоциональности, интеллектуальность психического быстрого действия (быстро принимать решения, намечать индивидуальную стратегию), способность принимать помощь товарищей, не утрачивая решимости работать в одиночку.

Так как профессиональная деятельность пожарного-спасателя является деятельностью экстремального профиля она весьма специфична и обладает такими особенностями, как: высокий уровень ответственности за решение боевой задачи, высокий темп действий, дефицит времени, неожиданное изменение обстановки, недостаток или противоречивость информации об условиях выполнения задачи, работа в загазованном, задымленном помещении, межличностное взаимодействие с пострадавшими, эмоциональная насыщенность переживаний, связанных с контактами с телами погибших, водолазные работы, при которых на спасателя воздействует агрессивная окружающая среда (давление, плохая видимость и так далее) и другие. Всё это является факторами, провоцирующими профессиональный стресс у спасателей.

### Список литературы

1. Дежкина, Ю. А. Развитие профессионально важных качеств сотрудников государственной службы МЧС России в процессе профессионализации. Автореферат дисс. На соиск. Ученой степени кандидата псих. Наук. С-Пб.: РГПУ, 2008. – 20 с.
2. Ильин, Е. П. Дифференциальная психология профессиональной деятельности. – СПб.: Питер, 2008. – 432 с.
3. Карпов, А. В. Понятие профессионально важных качеств деятельности // Психология труда. – М.: ВЛАДОС-ПРЕСС, 2003. – 352 с.
4. Маклаков, А. Г. Личностный адаптационный потенциал: его мобилизация и прогнозирование в экстремальных условиях // Психологический журнал. – 2001. – Т. 22, № 1 – С. 28–36.
5. Черкесов В. В. Профессиональный риск спасателя МЧС. Роль медико-психологических факторов готовности и адаптации к риску // Научный вестник НИИ «Респиратор» . – 2023. – №1 (60). – С. 63–69.

**ПРОБЛЕМЫ ТЕХНОСФЕРНОЙ БЕЗОПАСНОСТИ.  
ЛИКВИДАЦИЯ ПОСЛЕДСТВИЙ ЧРЕЗВЫЧАЙНЫХ СИТУАЦИЙ**

**Сборник материалов I Научно-практической конференции  
с международным участием, 28–29 мая 2025 года**

Главный редактор  
*д-р. техн. наук, ст. науч. сотр. В. В. Мамаев*

Ответственный редактор  
*О. К. Межова*

Подписано в печать 28.05.2025.  
Формат 60×84/16. Усл. печ. л. 8,1

---

ФГКУ «НИИ «Респиратор» МЧС России»  
283048, Донецк, ул. Артема, 157